

IMP EPOXI Flänsat smutsfilter



Epoxi lackerat - kan användas till tappvatten.
 Levereras i DN15 till DN300
 Hus och lock av GGG25 gjutjärn
 Flänsat filter för rengöring av gas och vätska
 Enkel demontering för rengöring
 Lågt tryckfall på grund av fördelaktig hydraulisk form
 Finns med normal och finmaskad sil
 Asbestfria tätningar
 Teknisk specifikation enligt EN 12266 – 1.2 EN 19
 Face to face per 558 – 1, grundserie 1 (DIN 3202, F1)
 Trycktestad enligt EN12266 • P10, P11
 Flänsad anslutning enligt EN 1092 – 2 PN 6/10/16/25
 Max arbetstemperatur 60°C
 Pmax = 6/10/16 bar med övertryck

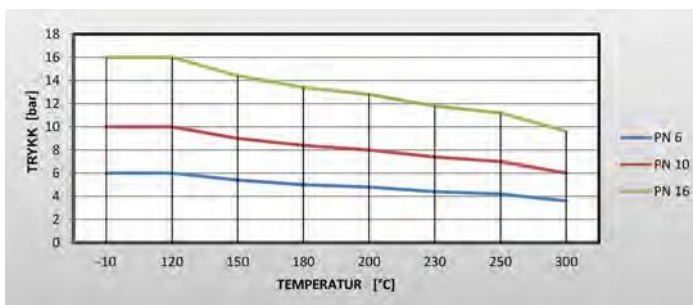
UNDERHÅLL:

Regelbundet underhåll krävs normalt för filter eftersom den rostfria silen måste rengöras för att fungera optimalt.

Underhåll bör utföras enligt följande:

- A • Demontera locket genom att lossa muttrarna.
- B • Ta ut den rostfria silen och rengör den med vatten eller tryckluft.
- C • Sätt tillbaka silen i filtret igen. Montera locket med muttrar, se till att locket och packningen är korrekt monterade på ventilkroppen.

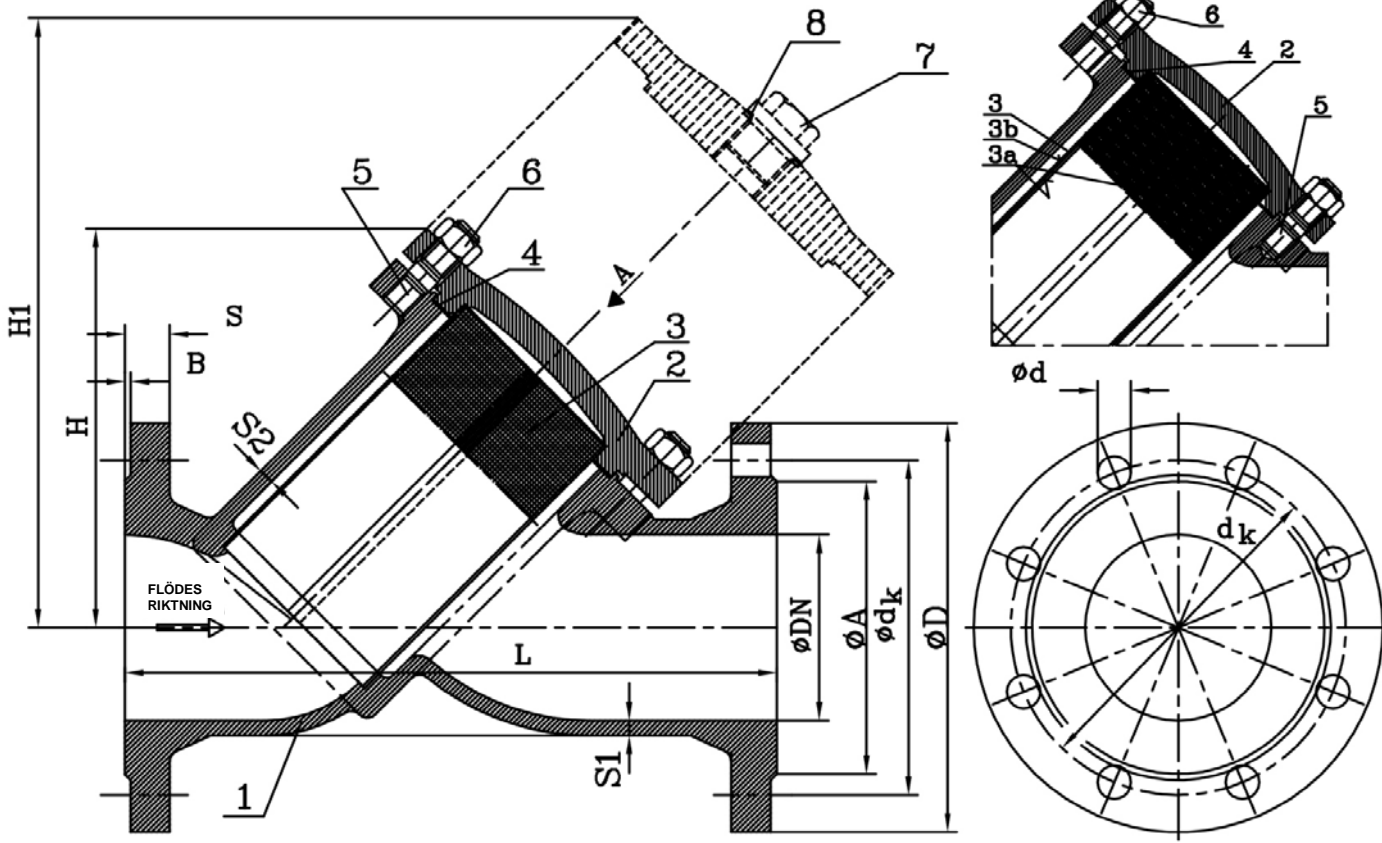
TRYCK OCH TEMPERATUR TABELL



CERTIFIERINGAR



DESIGN OF SCREEN DN150 - DN300



| MASKSTORLEK | | |
|-------------|----------|-----------|
| DN | STANDARD | FINMASKAD |
| 15-20 | 0.54 | 0.25 |
| 25-65 | 0.54 | |
| 80-300 | 0.54 | |

FLÖDES RIKTNING

| DN | DEL | ARTIKEL | 1 | | 2 | | 3 | 3 | 4 | 5 | | 6 | 7 | 8 | | | |
|-----|-------------|-------------------|-------------------|-----------------|-------------|--------------|---|-------------|---|----------|-----------|-----|-----|--------|----------|--------|--|
| | | | FILTERHUS | | LOCK | | | | | STANDARD | FINMASKAD | | | | PACKNING | MUTTER | |
| | | | MASKINERT/STÖPT | MASKINERT/STÖPT | DIN 939 | DIN EN 24032 | | | | | | | | | | | |
| | | | | | | | | | | Num | M x L | Num | M | | | | |
| 15 | 020 11 0 00 | 020 11 1 01/00575 | 020 11 1 02/00639 | | | | | | | 4 | M10x28 | 4 | M10 | | | | |
| 20 | 020 12 0 00 | 020 12 1 01/00576 | 020 11 1 02/00639 | | | | | | | 4 | M10x28 | 4 | M10 | | | | |
| 25 | 020 13 0 00 | 020 13 1 01/00577 | 020 13 1 02/00639 | | | | | | | 4 | M10x28 | 4 | M10 | | | | |
| 32 | 020 14 0 00 | 020 14 1 01/00578 | 020 14 1 02/00639 | | | | | | | 4 | M10x28 | 4 | M10 | | | | |
| 40 | 020 15 0 00 | 020 15 1 01/00579 | 020 15 1 02/00639 | | | | | | | 4 | M12x35 | 4 | M12 | | | | |
| 50 | 020 16 0 00 | 020 16 1 01/00580 | 020 16 1 02/00639 | 021 00 2 01 | 021 00 2 03 | | | | | 4 | M12x35 | 4 | M12 | R 1/2" | | | |
| 65 | 020 17 0 00 | 020 17 1 01/00581 | 020 17 1 02/00639 | | | | | | | 4 | M12x35 | 4 | M12 | | | | |
| 80 | 020 18 0 00 | 020 18 1 01/00582 | 020 18 1 02/00639 | | | | | 020 00 1 04 | | 4 | M16x40 | 4 | M16 | R 1" | | | |
| 100 | 020 19 0 00 | 020 19 1 01/00583 | 020 19 1 02/00645 | | | | | | | 8 | M16x40 | 8 | M16 | | | | |
| 125 | 020 20 0 00 | 020 20 1 01/00584 | 020 20 1 02/00645 | | | | | | | 8 | M16x40 | 8 | M16 | | | | |
| 150 | 020 21 0 00 | 020 21 1 01/00585 | 020 21 1 02/00645 | | | | | | | 12 | M16x40 | 12 | M16 | | | | |
| 200 | 020 22 0 00 | 020 22 1 01/00586 | 020 22 1 02/00645 | 020 00 1 03 | 021 00 1 03 | | | | | 12 | M16x45 | 12 | M16 | | | | |
| 250 | 020 23 0 00 | 020 23 1 01/00613 | 020 23 1 02/00645 | | | | | | | 12 | M20x60 | 12 | M20 | | | | |
| 300 | 020 24 0 00 | 020 24 1 01/00614 | 020 24 1 02/00645 | | | | | | | 16 | M20x55 | 16 | M20 | | | | |

| DN | PN6 | | | | | | PN10 | | | | | | PN16 | | | | | | PN25 | | | | | | L | H | H1 | Kv | Kv* | S1 | S2 | | | | | | | |
|-----|-----|----------------|----|----|-------------------|-----|------|-----|----------------|----|----|-------------------|------|---|----|----------------|-----|-----|-------------------|----|----|-----|----------------|-----|-----|-----|------|------|------|-----|----|-----|-------------------|-----|------|------|----|----|
| | D | d _k | n | d | S ₁₀₀₀ | A | B | D | d _k | n | d | S ₁₀₀₀ | A | B | D | d _k | n | d | S ₁₀₀₀ | A | B | D | d _k | n | | | | | | | | d | S ₁₀₀₀ | A | B | | | |
| 15 | 80 | 55 | 4 | 11 | 12 | 38 | 2 | 95 | 65 | 4 | 14 | 14 | 46 | 2 | 14 | 14 | 95 | 65 | 4 | 14 | 14 | 46 | 2 | 130 | 75 | 115 | 5.3 | 5 | 5 | 5 | | | | | | | | |
| 20 | 90 | 65 | 4 | 11 | 14 | 48 | 2 | 105 | 75 | 4 | 14 | 16 | 56 | 2 | 16 | 16 | 105 | 75 | 4 | 14 | 16 | 56 | 2 | 150 | 75 | 115 | 9.5 | 9 | 5 | 5 | | | | | | | | |
| 25 | 100 | 75 | 4 | 11 | 14 | 58 | 3 | 115 | 85 | 4 | 14 | 16 | 65 | 3 | 16 | 16 | 115 | 85 | 4 | 14 | 16 | 65 | 3 | 160 | 90 | 135 | 16.5 | 14.8 | 5 | 5 | | | | | | | | |
| 32 | 120 | 90 | 4 | 14 | 16 | 69 | 3 | 140 | 100 | 4 | 19 | 18 | 76 | 3 | 18 | 18 | 140 | 100 | 4 | 19 | 18 | 76 | 3 | 180 | 90 | 135 | 20 | 18 | 5 | 5 | | | | | | | | |
| 40 | 130 | 100 | 4 | 14 | 16 | 78 | 3 | 150 | 110 | 4 | 19 | 18 | 84 | 3 | 18 | 18 | 150 | 110 | 4 | 19 | 18 | 84 | 3 | 200 | 110 | 170 | 33 | 30 | 6 | 6 | | | | | | | | |
| 50 | 140 | 110 | 4 | 14 | 16 | 88 | 3 | 165 | 125 | 4 | 19 | 20 | 99 | 3 | 20 | 19 | 165 | 125 | 4 | 19 | 19 | 99 | 3 | 230 | 120 | 190 | 54 | 48 | 6 | 6 | | | | | | | | |
| 65 | 160 | 130 | 4 | 14 | 16 | 108 | 3 | 185 | 145 | 4 | 19 | 20 | 118 | 3 | 20 | 19 | 185 | 145 | 8 | 19 | 19 | 118 | 3 | 290 | 140 | 220 | 95 | 85 | 7 | 7 | | | | | | | | |
| 80 | 190 | 150 | 4 | 19 | 18 | 124 | 3 | 200 | 160 | 8 | 19 | 22 | 132 | 3 | 22 | 19 | 200 | 160 | 8 | 19 | 19 | 132 | 3 | 310 | 165 | 265 | 140 | 131 | 7 | 7 | | | | | | | | |
| 100 | 210 | 170 | 4 | 19 | 18 | 144 | 3 | 220 | 180 | 8 | 19 | 24 | 156 | 3 | 24 | 19 | 235 | 190 | 8 | 23 | 19 | 156 | 3 | 350 | 220 | 340 | 201 | 189 | 8 | 8 | | | | | | | | |
| 125 | 240 | 200 | 8 | 19 | 20 | 174 | 3 | 250 | 210 | 8 | 19 | 26 | 184 | 3 | 26 | 19 | 270 | 220 | 8 | 28 | 19 | 184 | 3 | 400 | 260 | 410 | 340 | 320 | 9 | 11 | | | | | | | | |
| 150 | 285 | 225 | 8 | 19 | 20 | 199 | 3 | 285 | 240 | 8 | 23 | 26 | 211 | 3 | 26 | 20 | 300 | 250 | 8 | 28 | 20 | 211 | 3 | 480 | 300 | 475 | 526 | 494 | 12 | 14 | | | | | | | | |
| 200 | 320 | 280 | 8 | 19 | 22 | 254 | 3 | 340 | 295 | 8 | 23 | 30 | 266 | 3 | 30 | 22 | 340 | 295 | 12 | 28 | 22 | 274 | 3 | 600 | 360 | 580 | 870 | 818 | 18 | 20 | | | | | | | | |
| 250 | 375 | 335 | 12 | 19 | 24 | 309 | 3 | 395 | 350 | 12 | 23 | 28 | 319 | 3 | 32 | 22 | 405 | 355 | 12 | 28 | 32 | 319 | 3 | 425 | 370 | 470 | 680 | 1280 | 1184 | 14 | 14 | | | | | | | |
| 300 | 440 | 395 | 12 | 23 | 24 | 363 | 4 | 445 | 400 | 12 | 23 | 28 | 370 | 4 | 32 | 24.5 | 480 | 410 | 12 | 28 | 32 | 425 | 370 | 4 | 485 | 430 | 18 | 31 | 27.5 | 389 | 4 | 850 | 560 | 820 | 1735 | 1631 | 18 | 18 |

MÄNGD OCH TRYCKFALL

