

IMP Flänsat smutsfilter



Levereras i DN15 till DN300
 Hus och lock av GGG25 gjutjärn
 Flänsat filter för rengöring av gas och vätska
 Enkel demontering för rengöring
 Lågt tryckfall på grund av fördelaktig hydraulisk form
 Finns med normal och finmaskad sil
 Asbestfria tätningar
 Teknisk specifikation enligt EN 12266 – 1.2 EN 19
 Face to face per 558 – 1, grundserie 1 (DIN 3202, F1)
 Trycktestad enligt EN12266 • P10, P11
 Flänsad anslutning enligt EN 1092 – 2 PN 6/10/16/25
 Max arbetstemperatur 300°C
 Pmax = 6/10/16 bar med övertryck

UNDERHÅLL:

Regelbundet underhåll krävs normalt för filter eftersom den rostfria silen måste rengöras för att fungera optimalt.

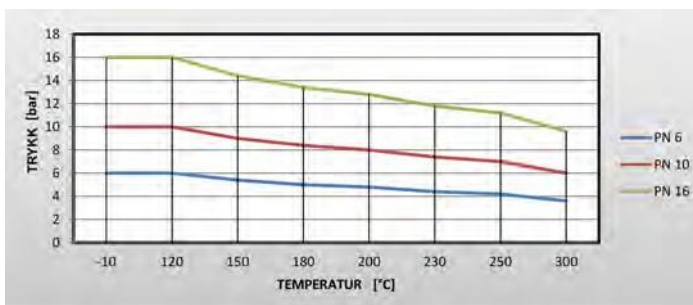
Underhåll bör utföras enligt följande:

A • Demontera locket genom att lossa muttrarna.

B • Ta ut den rostfria silen och rengör den med vatten eller tryckluft.

C • Sätt tillbaka silen i filtret igen. Montera locket med muttrar, se till att locket och packningen är korrekt monterade på ventilkroppen.

TRYCK OCH TEMPERATUR TABELL

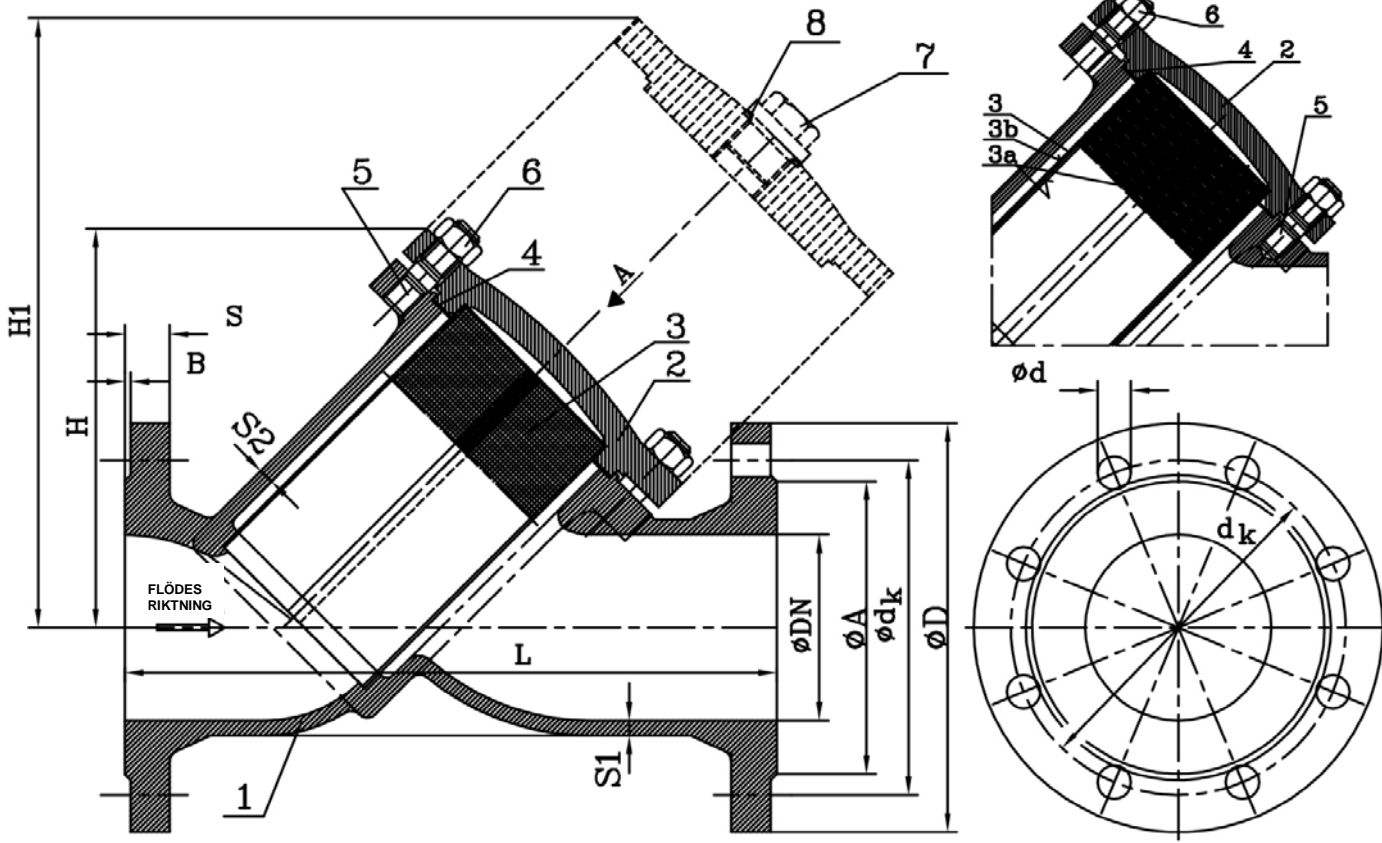


CERTIFIERINGAR



Industrie Service

DESIGN OF SCREEN DN150 - DN300



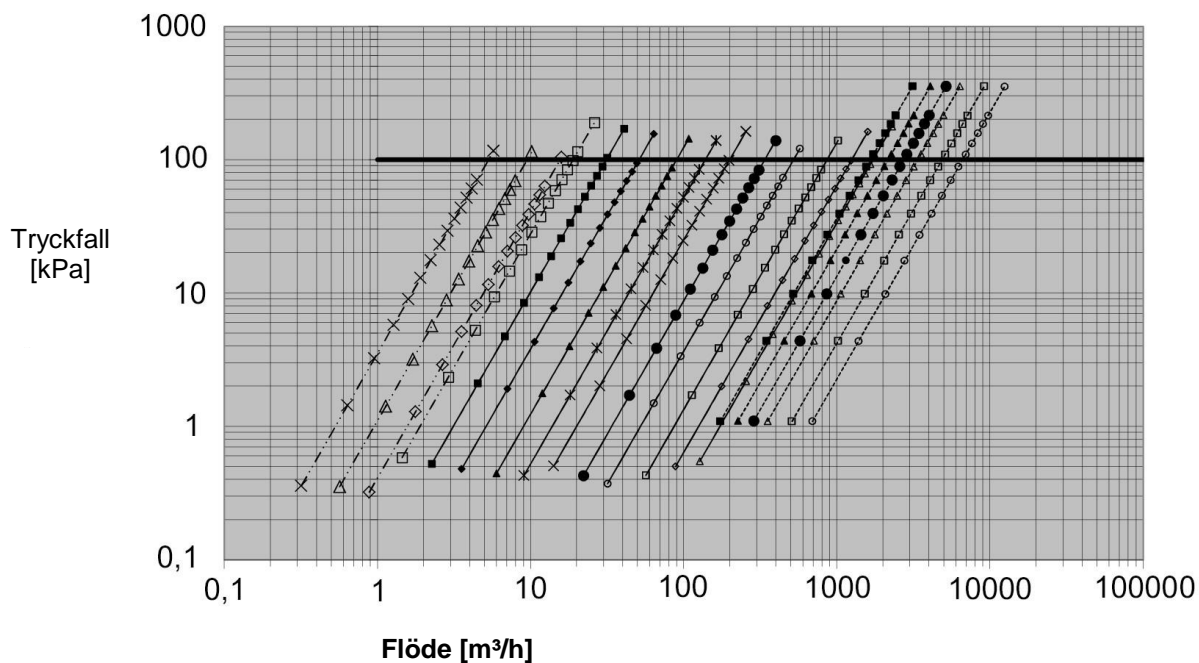
MASKSTORLEK		
DN	STANDARD	FINMASKAD
15-20	0.54	0.25
25-65	0.54	
80-300	0.54	

FLÖDES RIKTNING

DN	DEL	ARTIKEL	1		2		3	3	4	5		6		7	8			
			FILTERHUS		LOCK					STANDARD	FINMASKAD	PACKNING	MUTTER			SKRUV	KOPPAR-	
			MASKINERT/STÖPT	MASKINERT/STÖPT	DIN 939	DIN EN 24032							DIN 910					DIN 7005-A
15	020 11 0 00	020 11 1 01/00575	020 11 1 02/00639							4 M10x28	4 M10							
20	020 12 0 00	020 12 1 01/00576	020 11 1 02/00639							4 M10x28	4 M10							
25	020 13 0 00	020 13 1 01/00577	020 13 1 02/00639							4 M10x28	4 M10							
32	020 14 0 00	020 14 1 01/00578	020 14 1 02/00639							4 M10x28	4 M10							
40	020 15 0 00	020 15 1 01/00579	020 15 1 02/00639							4 M12x35	4 M12							
50	020 16 0 00	020 16 1 01/00580	020 16 1 02/00639	021 00 2 01	021 00 2 03					4 M12x35	4 M12		R 1/2"	R 1/2"				
65	020 17 0 00	020 17 1 01/00581	020 17 1 02/00639							4 M12x35	4 M12							
80	020 18 0 00	020 18 1 01/00582	020 18 1 02/00639							4 M16x40	4 M16							
100	020 19 0 00	020 19 1 01/00583	020 19 1 02/00645					020 00 1 04		8 M16x40	8 M16		R 1"	R 1"				
125	020 20 0 00	020 20 1 01/00584	020 20 1 02/00645							8 M16x40	8 M16							
150	020 21 0 00	020 21 1 01/00585	020 21 1 02/00645							12 M16x40	12 M16							
200	020 22 0 00	020 22 1 01/00586	020 22 1 02/00645	020 00 1 03	021 00 1 03					12 M16x45	12 M16							
250	020 23 0 00	020 23 1 01/00613	020 23 1 02/00645							12 M20x60	12 M20							
300	020 24 0 00	020 24 1 01/00614	020 24 1 02/00645							16 M20x55	16 M20							

DN	PN6						PN10						PN16						PN25						L	H	H1	Kv	Kv*	S1	S2
	D	dk	n	d	S _{AW}	A	B	D	dk	n	d	S _{AW}	A	B	D	dk	n	d	S _{AW}	A	B	D	dk	n							
15	80	55	4	11	12	38	2	95	65	4	14	14	46	2	95	65	4	14	14	46	2	130	75	115	5.3	5	5	5			
20	90	65	4	11	14	48	2	105	75	4	14	16	56	2	105	75	4	14	16	56	2	150	75	115	9.5	9	5	5			
25	100	75	4	11	14	58	3	115	85	4	14	16	65	3	115	85	4	14	16	65	3	160	90	135	16.5	14.8	5	5			
32	120	90	4	14	16	69	3	140	100	4	19	18	76	3	140	100	4	19	18	76	3	180	90	135	20	18	5	5			
40	130	100	4	14	16	78	3	150	110	4	19	18	84	3	150	110	4	19	18	84	3	200	110	170	33	30	6	6			
50	140	110	4	14	16	88	3	165	125	4	19	20	99	3	165	125	4	19	19	99	3	230	120	190	54	48	6	6			
65	160	130	4	14	16	108	3	185	145	4	19	20	118	3	185	145	4	19	19	118	3	290	140	220	95	85	7	7			
80	190	150	4	19	18	124	3	200	160	8	19	22	132	3	200	160	8	19	19	132	3	310	165	265	140	131	7	7			
100	210	170	4	19	18	144	3	220	180	8	19	24	156	3	220	180	8	19	19	156	3	350	220	340	201	189	8	8			
125	240	200	8	19	20	174	3	250	210	8	19	26	184	3	250	210	8	19	19	184	3	400	260	410	340	320	9	11			
150	285	225	8	19	20	199	3	285	240	8	23	26	211	3	285	240	8	23	26	211	3	480	300	475	526	494	12	14			
200	320	280	8	19	22	254	3	340	295	8	23	30	266	3	340	295	8	23	30	266	3	360	310	360	580	870	818	18	20		
250	375	335	12	19	24	309	3	395	350	12	23	28	319	3	405	355	12	28	32	319	3	425	370	470	680	1260	1184	14	14		
300	440	395	12	23	24	363	4	445	400	12	23	28	370	4	460	410	12	28	32	370	4	485	430	560	820	1735	1631	18	18		

MÄNGD OCH TRYCKFALL



TILLBEHÖR: IMP LOCK MED MAGNET OCH PACKNING



13379 IMP DN 50 Magnet+Lock+Packning
 13380 IMP DN 65 Magnet+Lock+Packning
 13470 IMP DN 80 Magnet+Lock+Packning
 13512 IMP DN 100 Magnet+Lock+Packning
 13542 IMP DN 125 Magnet+Lock+Packning
 13581 IMP DN 150 Magnet+Lock+Packning
 15806 IMP DN 200 Magnet+Lock+Packning

Nominellt tryck: PN16 / DN200 PN10

DIMENSIONER

DN	PLUGG	LM [mm]	Antal magneter	Antal skivor
15	1/2"	81	3	6
20	1/2"	81	3	6
25	1/2"	98	4	8
32	1/2"	98	4	8
40	1/2"	118	5	10
50	1/2"	133	5	10
65	1"	159	8	8
80	1"	182	8	8
100	1"	225	10	10
125	1"	225	10	10
150	1"	295	18	18
200	1"	404	24	24
250	1"	365	24	24
300	1"	470	28	28

RENGÖRING

- Stäng tillförseln till filtret
- Ha ny packning tillgänglig till locket
- Rengör sil och magnet manuellt
- Återmontera sil och lock med magnet (kom ihåg eventuellt ny packning)
- Öppna tillförseln till filtret