

Cim 685



Denna produkt är tillverkad i enlighet med krav för kvalitetssäkring av ISO Standard 9001.

Alla produkter är testade enligt EN Standard 12266-1.

Produkten kan användas i en mängd olika system: värme, kyla, vatten, sanitet och generellt med alla icke frätande vätska.

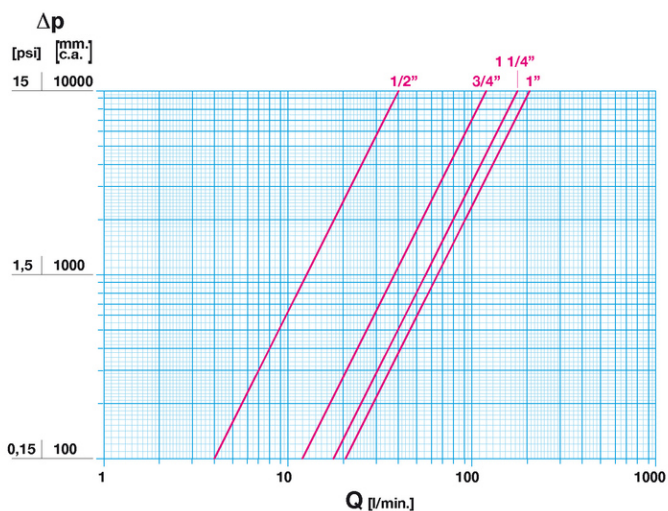
Speciellt som en ventil för reglering och mätning av individuella eller zonindelade värmesystem, alternativa energisystem, i system med varma eller kalla vätskor och för automatiska system i allmänhet.

Den är tillverkad av en mässingslegering som uppfyller EN standarden 12165-CW617N-M.

Nominellt tryck: PN16

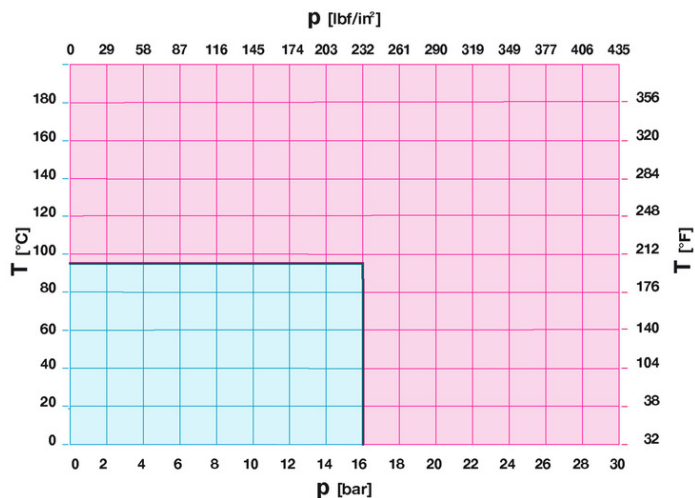
Drifttemperatur: -10 till 95°C

FLÖDE OCH TRYCKFALL



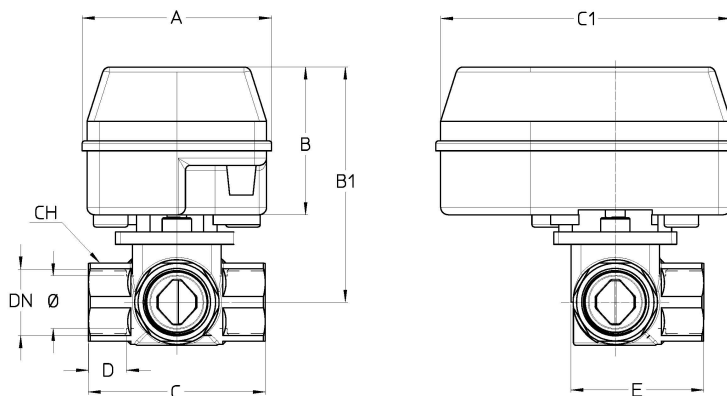
Not:
 1 l/min = 0,06 m³/h
 1 m³/h = 16,67 l/min
 1 bar = 10.000 mm vp.
 1 psi = 690 mm vp.

TRYCK TEMPERATUR DIAGRAM



Not:
 1 bar = 14,5 psi
 1 bar = 14,5 lbf/in²
 $^{\circ}\text{C} = 5/9 \times (^{\circ}\text{F} - 32)$
 $^{\circ}\text{F} = 32 + (9/5 \times ^{\circ}\text{C})$

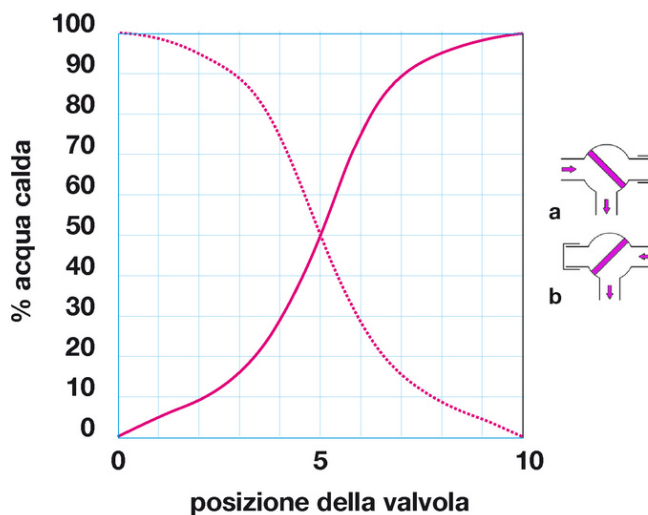
TEKNISK RITNING



DN	1/2"	3/4"	1"	1"1/4
Φ mm	15	20	25	32
Grms.	805	865	970	1110
A	77	77	77	77
B	60	60	60	60
B1	95,5	95,5	95,5	95,5
C	72	72	90	90
C1	125	125	125	125
D	14	15	22,5	20
E	54	54	66	70,5
CH	25	32	39	48

Gänga:
ISO 228

TEKNISKA EGENSKAPER



KV				
DN	1/2"	3/4"	1"	1 1/4"
KV A	2,4	7,2	12,4	10,5
KV B	2,4	7,2	12,4	10,5
T	18	18	18	18

KV = Kapacitet i m³/h vid tryckfall om 1 bar
T= Öppning/stängning tid i sekunder.

VÅRA CERTIFIKAT

