

Cim 702

KULVENTIL MED STÄLLDON - T10 SERIEN - INV / INV GÄNGA



Denna produkt är tillverkad i enlighet med krav för kvalitetssäkring av ISO Standard 9001. Alla produkter är testade enligt EN Standard 12266-1.

Produkten kan användas i en mängd olika system: värme, kyla, vatten, sanitet, pneumatiska system och generellt med alla icke frätande vätska.

Speciellt som en ventil för reglering och mätning av individuella eller zonindelade värmesystem, alternativa energisystem, i system med varma eller kalla vätskor och för automatiska system i allmänhet.

5 Års garanti

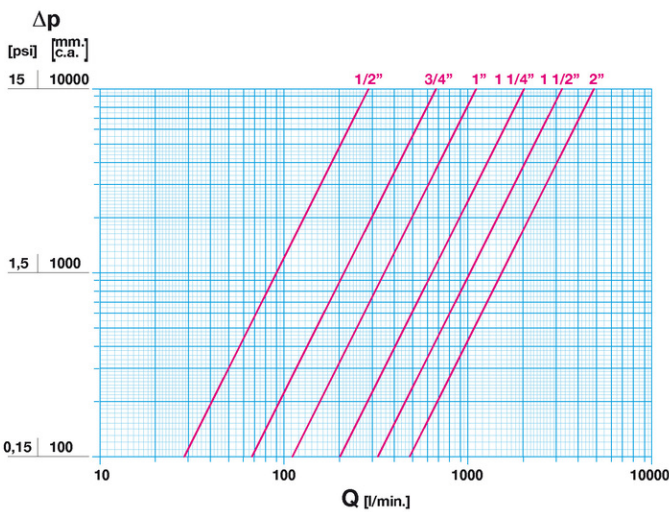
Den är tillverkad av en mässingslegering som uppfyller EN standarden 12165-CW617N-DW.

Nominellt tryck:

PN 100 (1/2"); PN 64 (3/4" till 1"); PN 50 (1"1/4); PN 40 (1"1/2 till 2")

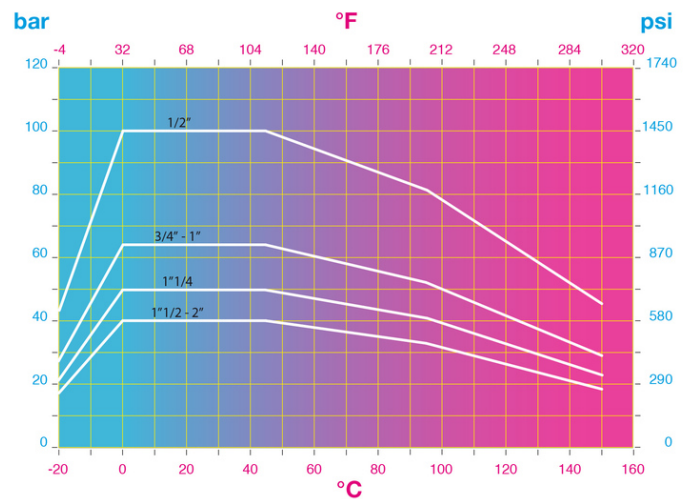
Drifttemperatur: -20 till 150°C

FLÖDE OCH TRYCKFALL



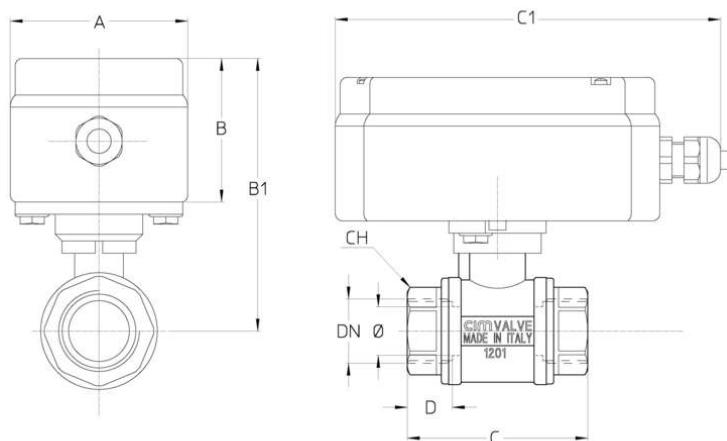
Not:
 1 l/min = 0,06 m3/h
 1 m3/h = 16,67 l/min
 1 bar = 10.000 mm vp.
 1 psi = 690 mm vp.

TRYCK TEMPERATUR DIAGRAM



Not:
 1 bar = 14,5 psi
 1 bar = 14,5 lbf/in2
 $^{\circ}\text{C} = 5/9 \times (^{\circ}\text{F} - 32)$
 $^{\circ}\text{F} = 32 + (9/5 \times ^{\circ}\text{C})$

TEKNISK RITNING



DN	1/2"	3/4"	1"	1"1/4	1"1/2	2
Φ mm	15	20	25	32	40	50
Grms.	840	1060	1300	2650	3000	4195
A	74	74	74	74	74	74
B	60	60	60	96	96	96
B1	105	112	116	173	179	185,5
C	64	74	88	100,5	105,5	130
C1	157	157	157	157	157	157
D	15	16	19	21	21	26
CH	27	32	41	49	55	70

Gänga:
ISO 7 - Rp

På begäran:
ISO 7 - Rc
ANSI B1.20.1 - NPT

TEKNISKA EGENSKAPER

KV CM CS MT						
DN	1/2"	3/4"	1"	1"1/4	1"1/2	2"
Ø mm	15	20	25	32	40	50
KV	17	41	68	123	198	290
CM	1,5	3,5	3,5	3,5	4	4,5
CS	3	5,5	6	6	6	7
MT	20	45	45	93	93	93
DPmax	16	16	16	10	10	10
T	30	30	30	120	120	120

KV = Kapacitet i m³/h vid tryckfall om 1 bar

CM = Vridmoment i Nm

CS = Inledande vridmoment i Nm

MT = Maximalt vridmoment för spindeln i Nm

DPmax = Max differenttryck i bar.

T= Öppning/stängning tid i sekunder.

Ställdon (DN 1/2"÷1")

Ställdon (DN 1"1/4÷2")

REACH-förordningen

Enligt artikel 33 i REACH-förordningen informerar vi dig om att komponenterna av brons- och mässingslegeringar som är delar av de artiklar vi levererar innehåller bly (som legeringskomponent) i en högre mängd än 0,1 viktprocent. Bly har införts i listan över SVHC-ämnen som nominerats för godkännandeprocessen, i uppdateringen publicerad av European Chemical Agency ECHA den 27 juni 2018. Bly har införts med följande information:

- Ämne: Bly
- CAS:7439-92-1
- EC: 231-100-4
- Lista: SVHC
- Data för inkludering: 27 Juni 2018

Eftersom bly är ett element i legeringen förväntas ingen exponering och följaktligen begärs ingen ytterligare information för säker användning av denna produkt.

Listan finns på följande länk: <https://echa.europa.eu/it/candidate-list-table> och eftersom det är en kontinuerligt uppdaterad lista, förklarar vi den ständiga övervakningen om införandet av nya ämnen och omedelbart informera våra kunder om sådana ämnen ska finnas i de produkter vi levererar.

Se till att produktmaterial och egenskaper är lämpliga för systemets omfattning och överensstämmer med gällande lokala bestämmelser.

VÅRA CERTIFIKAT



GODKENDT
TIL DRILLEKEND

