

## Cim 602RE24CR

KULVENTIL MED STÄLLDON 24V - MED RELÄ - INV / INV GÄNGA - CR MÄSSING



Denna produkt är tillverkad i enlighet med krav för kvalitetssäkring av ISO 9001:2008 standard. Alla artiklar är testade enligt EN12266-1: 2003-standard.

Användningsområden: värme, luftkonditionering, vatten, sanitet, pneumatiska system, oljor, rörledningar, bensin, mättad ånga och kompatibel med alla icke frätande vätska.

Särskilt lämpad som en ventil för reglering och mätning av enskilda eller indelade värmesystem, alternativa energisystem, i system som använder varma eller kalla vätskor och för system i allmänhet.

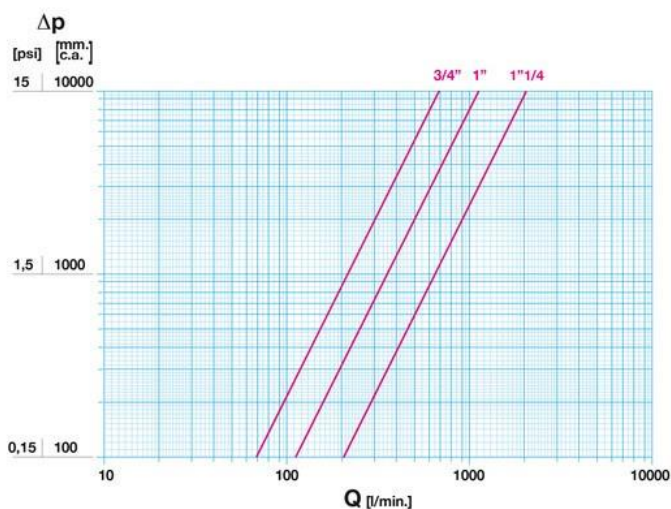
5 års garanti.

Den är tillverkad av en mässingslegering som är i enlighet med standard EN 12165-CW602N-M.

Nominellt tryck: PN32

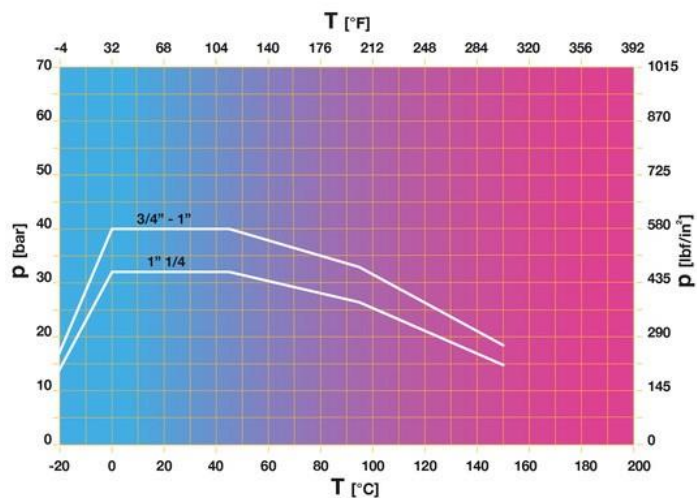
Arbetstemperatur: -20 ÷ 150°C

### FLÖDE OCH TRYCKFALL



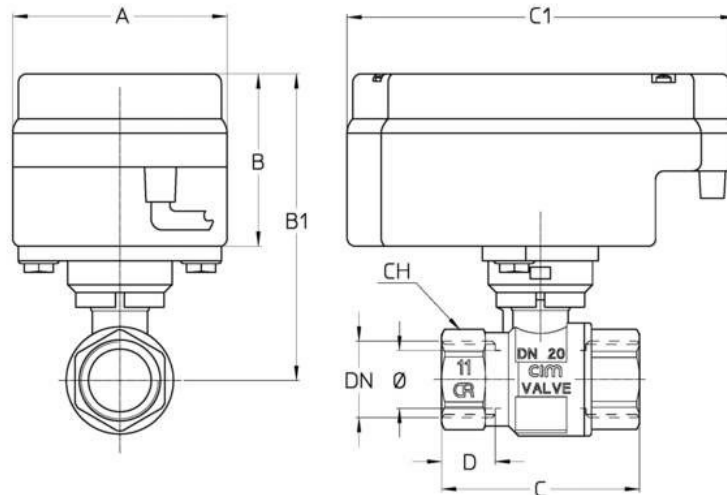
Anm:  
 1 l/min = 0,06 m<sup>3</sup>/h  
 1 m<sup>3</sup>/h = 16,67 l/min  
 1 bar = 10.000 mm w.c.  
 1 psi = 690 mm w.c.

### TRYCK OCH TEMPERATUR



Anm:  
 1 bar = 14,5 psi  
 1 bar = 14,5 lbf/in<sup>2</sup>  
 °C = 5/9 x (°F-32)  
 °F = 32 + (9/5 x °C)

TEKNISK RITNING

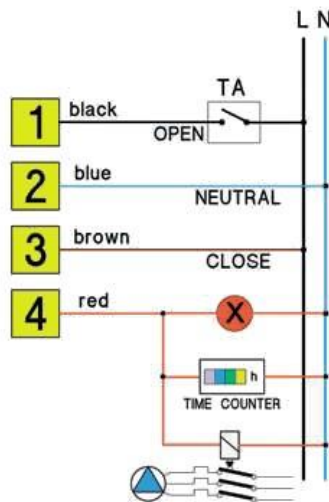


|              |             |             |             |
|--------------|-------------|-------------|-------------|
| DN           | 3/4"        | 1"          | 1"1/4       |
| Φ mm         | 20          | 25          | 32          |
| <b>Grms.</b> | <b>1015</b> | <b>1320</b> | <b>1670</b> |
| A            | 74          | 74          | 74          |
| B            | 59,5        | 59,5        | 59,5        |
| B1           | 106         | 111,5       | 119,5       |
| C            | 68          | 82          | 92          |
| C1           | 134         | 134         | 134         |
| D            | 18,5        | 21          | 22,5        |
| CH           | 31          | 40          | 49          |

Godkännande:  
ISO 7 - Rp

Gångor:  
ISO 7 -  
Rc  
ANSI B1.20.1 - NPT

TEKNISKA EGENSKAPER



| KV CM CS MT |      |     |       |
|-------------|------|-----|-------|
| DN          | 3/4" | 1"  | 1"1/4 |
| Ø mm        | 20   | 25  | 32    |
| KV          | 41   | 68  | 123   |
| CM          | 2    | 3,5 | 3,5   |
| CS          | 3,5  | 4,5 | 6     |

|       |    |    |    |
|-------|----|----|----|
| MT    | 24 | 24 | 45 |
| DPmax | 16 | 16 | 16 |

KV = Kapacitet i m<sup>3</sup>/h vid 1 bars tryckfall.

CM = Arbets vridmoment i Nm.

CS = Start vridmoment i Nm.

MT = Max vridmoment på spindeln i Nm.

DPmax = Maximal different tryck i bar.