

Cim 544CRNL

BLYFRI KULVENTIL MED INTEGRERAD HÖG HALS - "CR" MÄSSING - T11CRNL SERIEN - KLÄMRINGSKOPPLING FÖR KOPPARRÖR - STÅL SPAK



Denna produkt är tillverkad i enlighet med krav för kvalitetssäkring av ISO Standard 9001.

Alla produkter är testade enligt EN Standard 12266-1.

Den kan användas i en mängd olika system: värmesystem, kylsystem, dricksvatten, sanitet, pneumatiska system, oljeledningar, bensinledningar, mättad ånga och generellt med alla icke frätande vätskor.

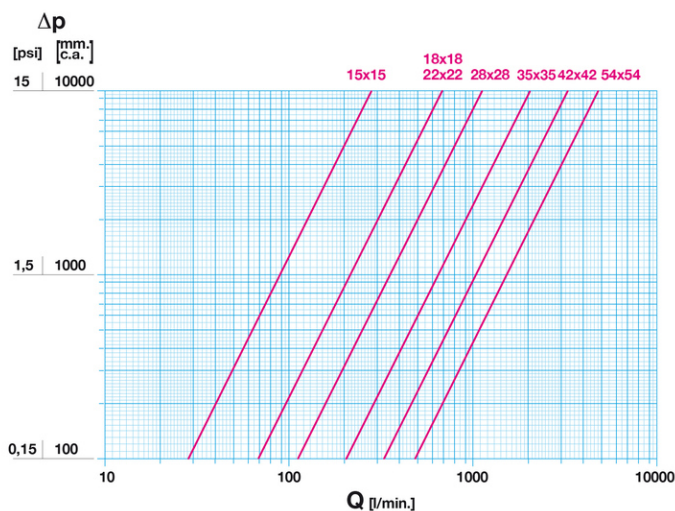
5 års garanti.

Den är tillverkad av en "CR" - "DZR" mässingslegering som uppfyller EN standarden 12165-CW511L-DW.

Nominellt tryck: PN 16

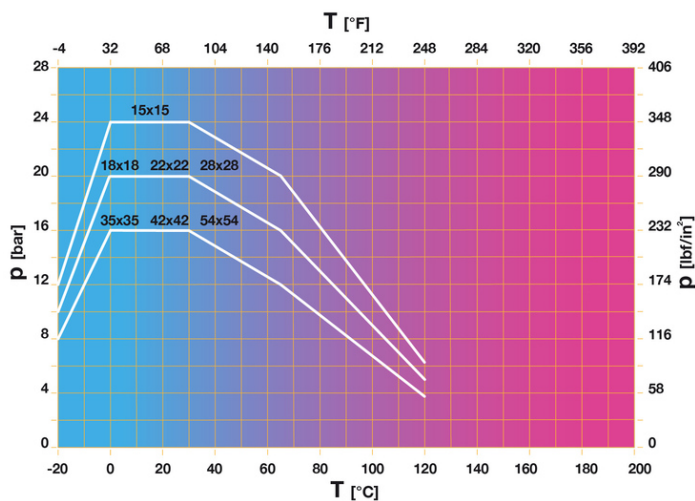
Drifttemperatur: -20 till 120°C

FLÖDE OCH TRYCKFALL



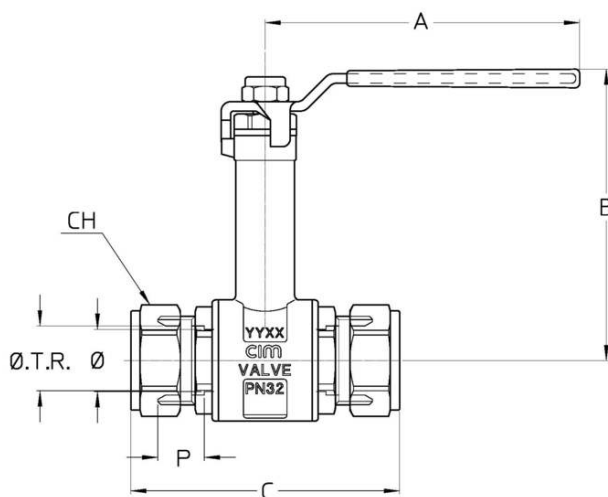
Not:
 1 l/min = 0,06 m³/h
 1 m³/h = 16,67 l/min
 1 bar = 10.000 mm vp.
 1 psi = 690 mm vp.

TRYCK TEMPERATUR DIAGRAM



Not:
 1 bar = 14,5 psi
 1 bar = 14,5 lbf/in²
 $^{\circ}\text{C} = 5/9 \times (^{\circ}\text{F} - 32)$
 $^{\circ}\text{F} = 32 + (9/5 \times ^{\circ}\text{C})$

TEKNISK RITNING



Ø T.R.	15x15	18X18	22X22	28X28	35X35	42X42	54X54
Ø	15	20	20	25	32	40	50
Grms.	385	450	560	845	1190	1735	2655
A	100	100	100	120	120	150	150
B	100	100	104	120	124	148	155
C	77	79	85,5	95	116	128,5	151
P	21,5	22	23	25	35	32,5	37,5
CH	24	31	32	39	47	55	70

TEKNISKA EGENSKAPER

	KV CM CS MT CT						
DN	15x15	18x18	22x22	28x28	35x35	42x42	54x54
Ø mm	15	20	20	25	32	40	50
KV	17	41	41	68	123	198	290
CM	3	5	5	6	7	10	13
CS	6	10	10	12	14	20	26
MT	10	24	24	24	45	90	90
CT	10	25	30	40	60	70	80

KV = Kapacitet i m³/h vid tryckfall om 1 bar

CM = Vridmoment i Nm

CS = Inledande vridmoment i Nm

MT = Maximalt vridmoment för spindeln i Nm

CT = Minimum vridmoment för att erhålla tätning på kopparrör i Nm.

REACH-förordningen

Enligt artikel 33 i REACH-förordningen informerar vi dig om att komponenterna av brons- och mässingslegeringar som är delar av de artiklar vi levererar innehåller bly (som legeringskomponent) i en högre mängd än 0,1 viktprocent. Bly har införts i listan över SVHC-ämnen som nominerats för godkännandeprocessen, i uppdateringen publicerad av European Chemical Agency ECHA den 27 juni 2018. Bly har införts med följande information:

- Ämne: Bly
- CAS:7439-92-1
- EC: 231-100-4
- Lista: SVHC
- Data för inkludering: 27 juni 2018

Eftersom bly är ett element i legeringen förväntas ingen exponering och följaktligen begärs ingen ytterligare information för säker användning av denna produkt.

Listan finns på följande länk: <https://echa.europa.eu/it/candidate-list-table> och eftersom det är en kontinuerligt uppdaterad lista, förklarar vi den ständiga övervakningen om införandet av nya ämnen och omedelbart informera våra kunder om sådana ämnen ska finnas i de produkter vi levererar.

VÅRA CERTIFIKAT

