

## Cim 526MCRNL

**BLYFRI KULVENTIL MED INTEGRERAD HÖG HALS - "CR" - SCC - T11CRNL SERIEN - STÅL SPAK**



Denna produkt är tillverkad i enlighet med krav för kvalitetssäkring av ISO Standard 9001.

Alla produkter är testade enligt EN Standard 12266-1.

Den kan användas i en mängd olika system: värmesystem, kylsystem, dricksvatten, sanitet, pneumatiska system, oljeledningar, bensinledningar, mättad ånga och generellt med alla icke frätande vätskor.

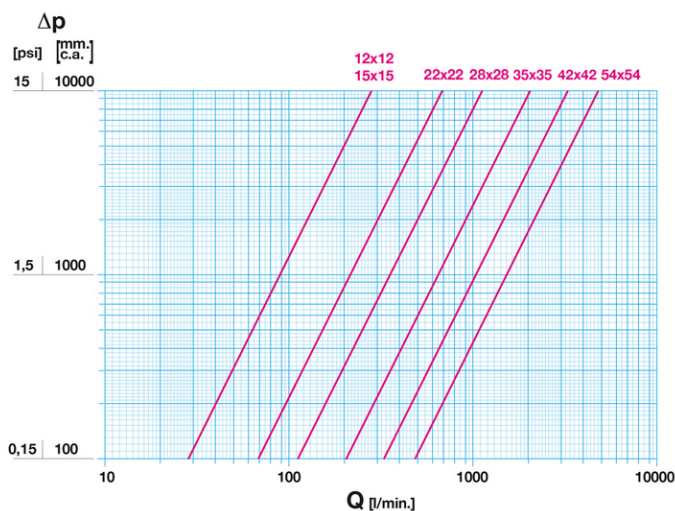
5 års garanti.

Den är tillverkad av en "CR" - "DZR" mässingslegering som uppfyller EN standarden 12165-CW511L-DW.

Nominellt tryck: PN 32 (DN15-32) - PN 25 (DN40-50)

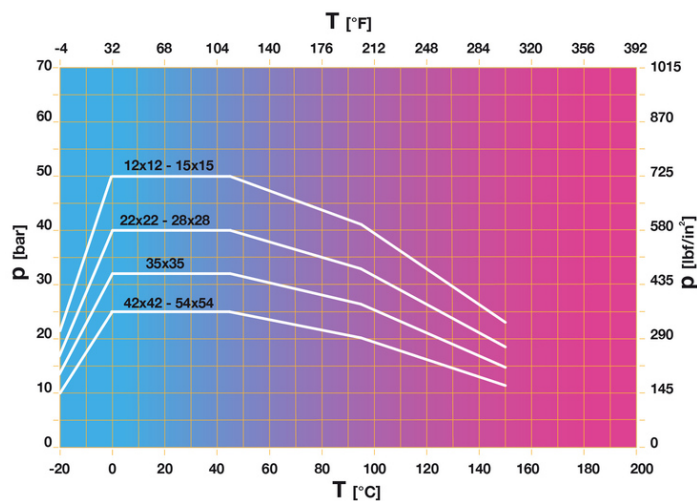
Drifttemperatur: -20 till 150°C

### FLÖDE OCH TRYCKFALL



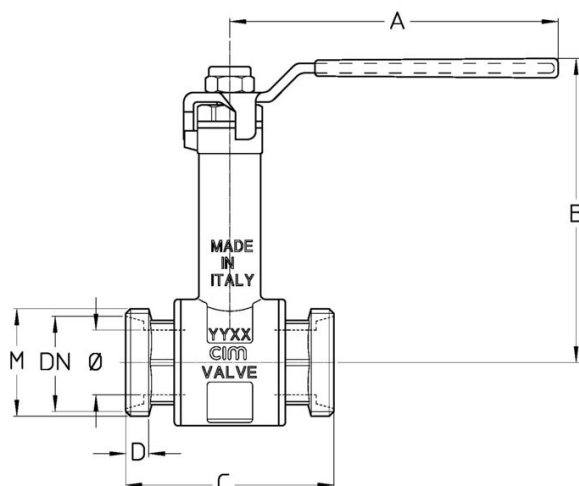
Not:  
 1 l/min = 0,06 m3/h  
 1 m3/h = 16,67 l/min  
 1 bar = 10.000 mm vp.  
 1 psi = 690 mm vp.

### TRYCK TEMPERATUR DIAGRAM



Not:  
 1 bar = 14,5 psi  
 1 bar = 14,5 lbf/in2  
 $^{\circ}\text{C} = 5/9 \times (^{\circ}\text{F} - 32)$   
 $^{\circ}\text{F} = 32 + (9/5 \times ^{\circ}\text{C})$

## TEKNISK RITNING



DN	12x12	15x15	22x22	28x28	35x35	42x42	54x54
M	M22x1.5	M26x1.5	M34x1.5	M40x2	M50x2	M55x2	M70x2
Φ mm	15	15	20	25	32	40	50
<b>Grms.</b>	<b>379</b>	<b>364</b>	<b>509</b>	<b>748</b>	<b>1053</b>	<b>1643</b>	<b>2832</b>
A	100	100	100	120	120	150	150
B	90,5	90,5	94	106	110	129	136
C	60	58	65	75	89	108,5	131
D	10	6.5	8	9	11	12	13

## TEKNISKA EGENSKAPER

KV CM CS MT							
DN	12x12	15x15	22x22	28x28	35x35	42x42	54x54
Ø mm	15	15	20	25	32	40	50
KV	17	17	41	68	123	198	290
CM	3	3	5	6	7	10	13
CS	6	6	10	12	14	20	26
MT	10	10	24	24	45	90	90

KV = Kapacitet i m<sup>3</sup>/h vid tryckfall om 1 bar

CM = Vridmoment i Nm

CS = Inledande vridmoment i Nm

MT = Maximalt vridmoment för spindeln i Nm

### REACH-förordningen

Enligt artikel 33 i REACH-förordningen informerar vi dig om att komponenterna av brons- och mässingslegeringar som är delar av de artiklar vi levererar innehåller bly (som legeringskomponent) i en högre mängd än 0,1 viktprocent. Bly har införts i listan över SVHC-ämnen som nominerats för godkännandeprocessen, i uppdateringen publicerad av European Chemical Agency ECHA den 27 juni 2018. Bly har införts med följande information:

- Ämne: Bly
- CAS:7439-92-1
- EC: 231-100-4
- Lista: SVHC
- Data för inkludering: 27 juni 2018

Eftersom bly är ett element i legeringen förväntas ingen exponering och följaktligen begärs ingen ytterligare information för säker användning av denna produkt.

Listan finns på följande länk: <https://echa.europa.eu/it/candidate-list-table> och eftersom det är en kontinuerligt uppdaterad lista, förklarar vi den ständiga övervakningen om införandet av nya ämnen och omedelbart informera våra kunder om sådana ämnen ska finnas i de produkter vi levererar.

Se till att produktmaterial och egenskaper är lämpliga för systemets omfattning och överensstämmer med gällande lokala bestämmelser.

# VÅRA CERTIFIKAT

