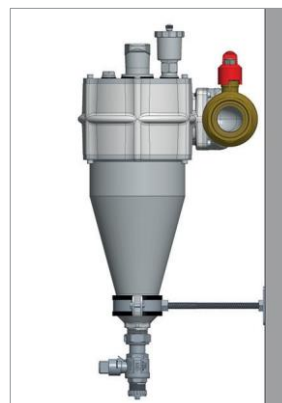


TF1 DELTA FILTER

Utformat för värme- och kylsystem med stor volym som vid låg temperatur skyddar nyckelkomponenter från magnetiskt och icke-magnetiskt avfall och instängd luft i systemvatten. TF1 Delta Filters gedigna mässingskonstruktion och dubbla radiallytätningar garanterar en högpresterande funktion, som är lämplig för nya och befintliga installationer.

- Optimal prestanda med magnetisk och hydrocyklonisk filtrering
- Installeras snabbt och enkelt nära väggen (minimala rörjusteringar behövs)
- Passar horisontella och vertikala rörledning i bägge flödesriktningar
- Snabb och enkel rengöring utan att demontera filtret
- Max arbetstryck 16 bar (232 psi)
- Automatisk avluftningsventil med Auto avstängningsventil – 12 bar (174 psi)
- Höggradig neodymiummagnet för höga temperaturer



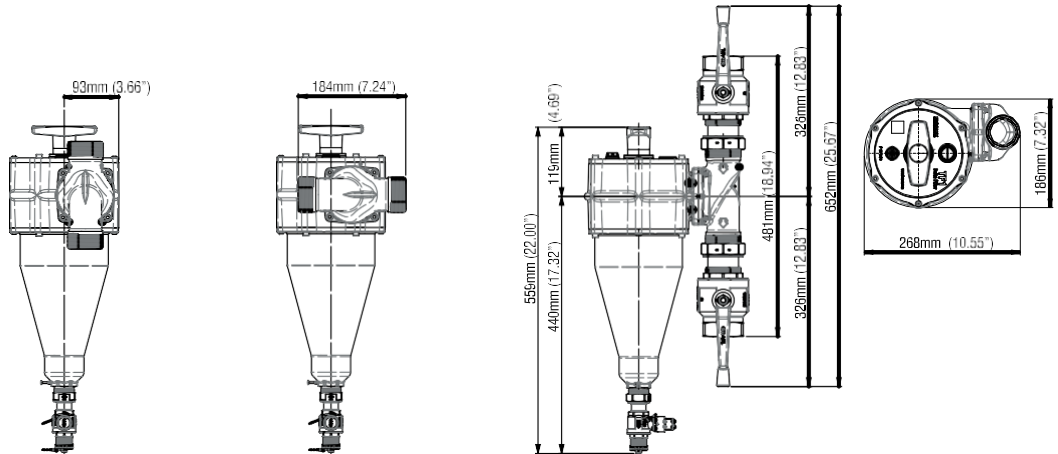
FÖRPACKNINGENS INNEHÅLL	2" Euro-ventil BSPP (ISO 228) honventiler	2" USA-ventil BSPP (ISO 228) /NPT (ANSI B1.20.1) honventiler	2" ingen ventil BSPP (ISO 228) hanfilter, ingen ventil	2" USA-fläns ANSI 150 B16.5 spec. flänsar	2" ROW*-fläns EN 1092 (DIN) spec. flänsar * Resten av världen
Produktkod	62226	62227	62228	62229	62230
Filter	✓	✓	✓	✓	✓
Tömningsventil	✓	✓	✓	✓	✓
Ventiler	✓	✓	✗	✗	✗
Hållare	✓	✓	✓	✓	✓
Bultsats	✓	✓	✓	✓	✓
Multitandad slangkoppling och avstängningsventil	✓	✓	✓	✓	✓
Automatisk luftningsventil	✓	✓	✓	✓	✓
Instruktioner	✓	✓	✓	✓	✓
Packningssats skruvgänga	✓	✓	✓	✗	✗
Packningssats ANSI-fläns	✗	✗	✗	✓	✗
Packningssats EN (DIN)-fläns	✗	✗	✗	✗	✓

TF1 DELTA FILTER

Måttitning

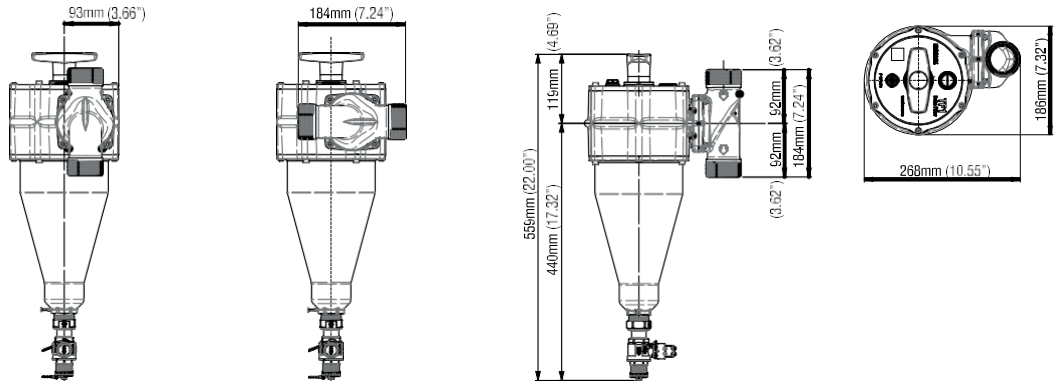
2" Euro-ventil

BSPP (ISO 228) honventiler
Produktkod: **62226**



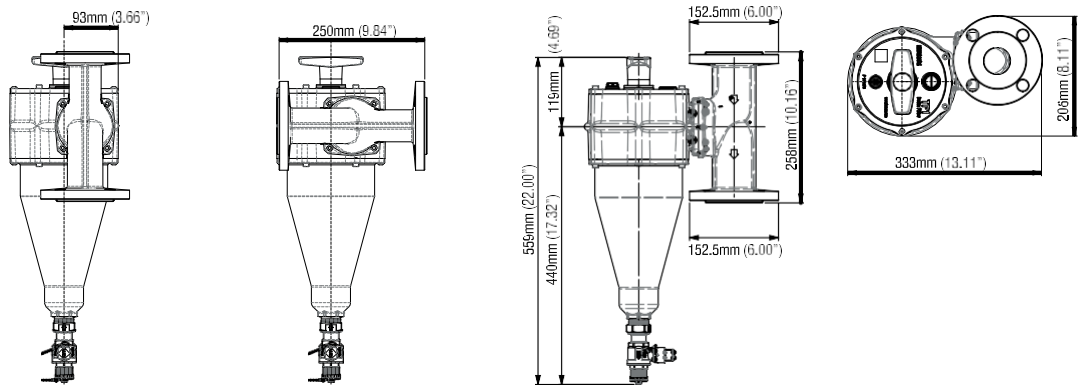
2" USA-ventil

BSPP (ISO 228)/NPT (ANSI B1.20.1)
honventiler
Produktkod: **62227**



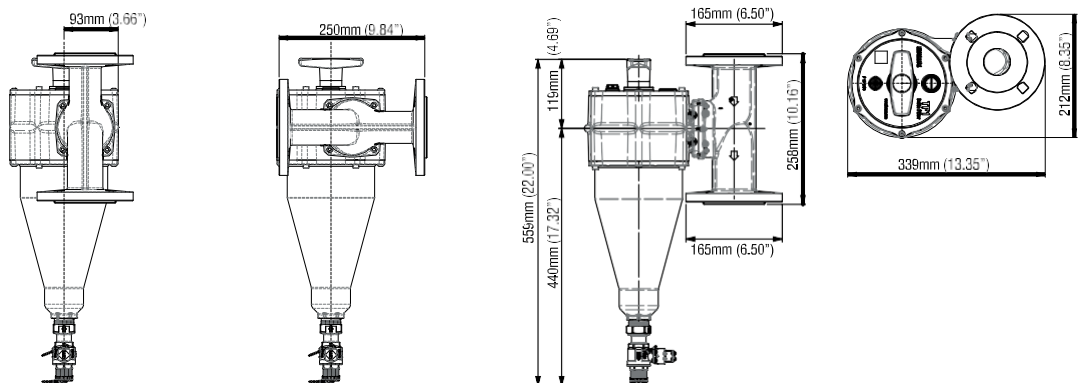
2" ingen ventil

BSPP (ISO 228) hanfilter, ingen ventil
Produktkod: **62228**



2" USA-fläns

ANSI 150 B16.5 spec. flänsar
Produktkod: **62229**



2" ROW*-fläns

EN 1092 (DIN) spec. flänsar
Produktkod: **62230**
* Resten av världen

TF1 DELTA FILTER

Detaljer

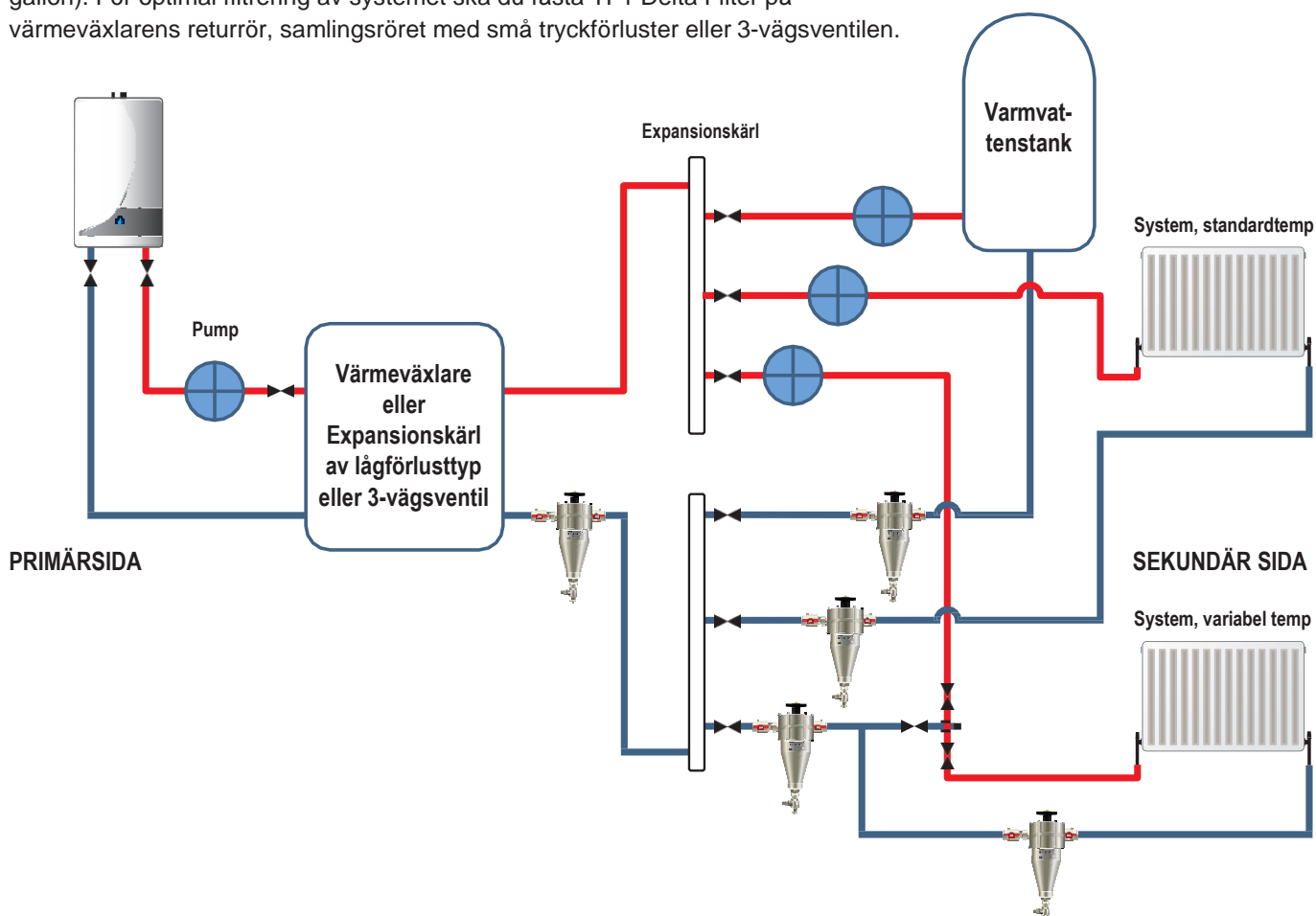


VIKT	Endast filtervikt	
2" Euro-ventil BSPP (ISO 228) Honventiler	17kg	(38lbs)
2" USA-ventil BSPP (ISO 228) / NPT (ANSI B1.20.1) Honventiler	17kg	(38lbs)
2" Ingen ventil BSPP (ISO 228) Mahlefilter ingen ventil	17kg	(38lbs)
2" USA-fläns ANSI 150 B16.5 Specialflänsar	23kg	(51lbs)
2" Rad-fläns EN 1092 (DIN) Specialflänsar * Resten av världen	24kg	(53lbs)

Innervolym:	3,2 l (0,84 US Gallons)
Max flödes hastighet:	200 l/min (53 US Gallons)
Max temperatur:	120 °C (248 °F)
Max tryck:	16 bar (PN16) (232 psi)
Dräneringsventil:	3/4" x 1" BSP (ISO 228)
Filtertätningar:	EPDM peroxidhärdad
Material:	Högkvalitativt, förnicklad, maskinbearbetad mässingslegering

Filtrets placering i systemet

Använd ett förbiledningssystem för flödes hastigheter över 200 l/min (53 amerikanska gallon). För optimal filtrering av systemet ska du fästa TF1 Delta Filter på värmeväxlarens returrör, samlingsröret med små tryckförluster eller 3-vägsventilen.

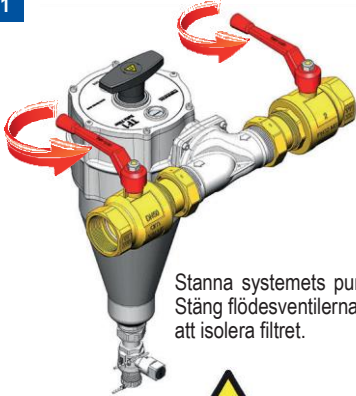


TF1 DELTA FILTER

Rengöringsguide

TF1 Delta Filter är konstruerat för att rengöras på plats i systemet. Det är inte nödvändigt att avlägsna några bultar, packningar eller filtret självt från rörmätet.

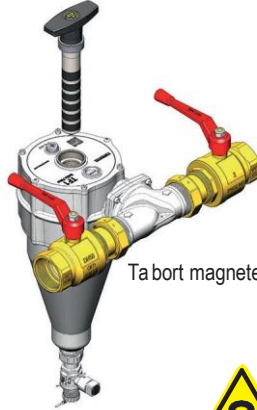
1



Stanna systemets pump.
Stäng flödesventilerna för
att isolera filtret.



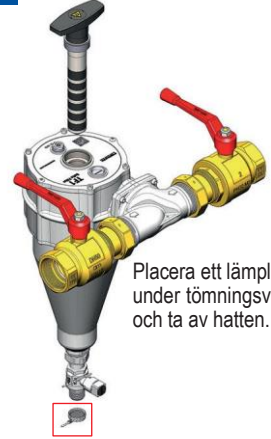
2



Ta bort magneten.



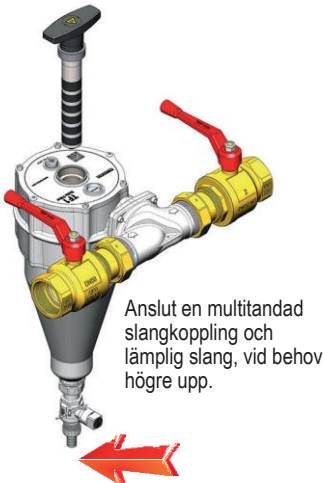
3



Placera ett lämpligt kärl
under tömningsventilen
och ta av hatten.

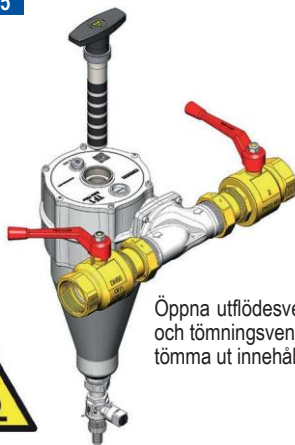


4



Anslut en multitadad
slangkoppling och
lämplig slang, vid behov
högre upp.

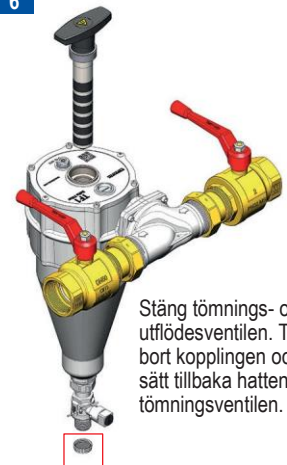
5



Öppna utflödesventilen 45°
och tömningsventilen för att
tömma ut innehållet.



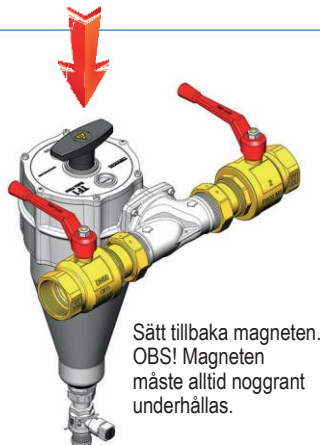
6



Stäng tömnings- och
utflödesventilen. Ta
bort kopplingen och
sätt tillbaka hatten på
tömningsventilen.

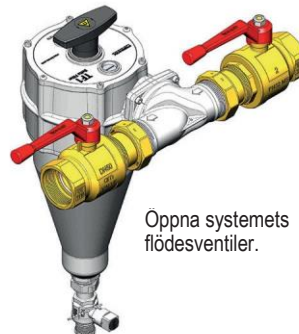


7



Sätt tillbaka magneten.
OBS! Magnet
måste alltid noggrant
underhållas.

8



Öppna systemets
flödesventiler.

Data över tryckförlust

TF1 Delta Filter har testats hydrostatiskt enligt Tryckkärlsdirektivet 97/23/EG vid 24 bar (348 psi) för en PN16-bedömning.

Produktanvändning

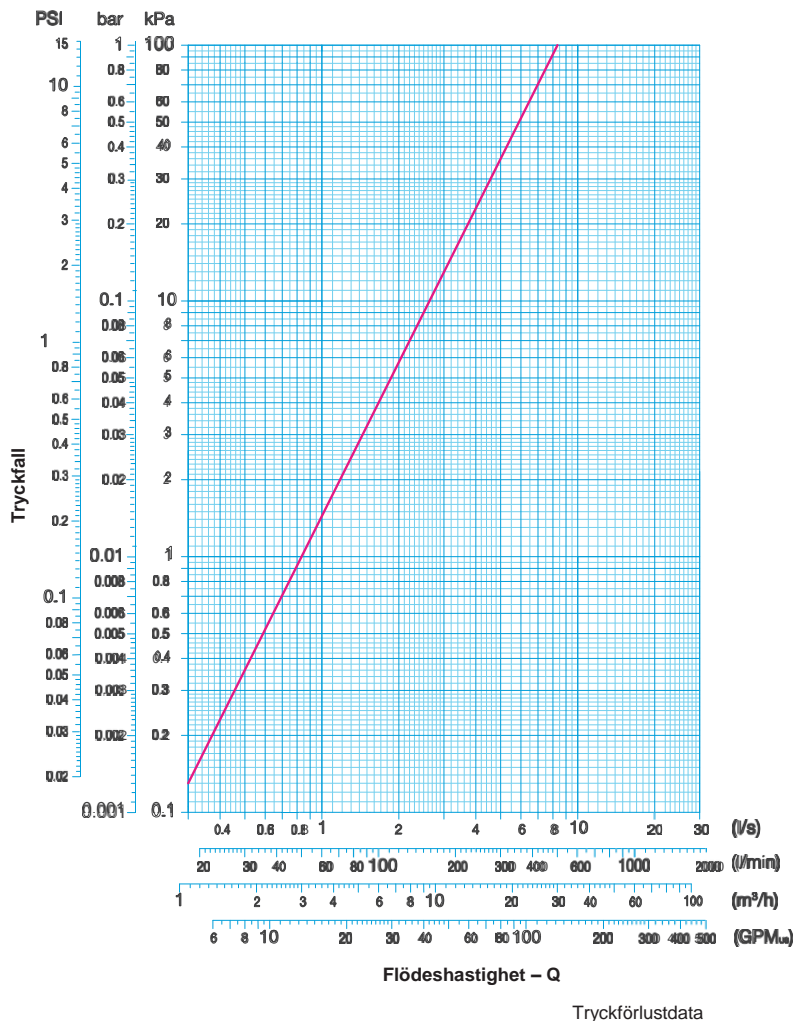
TF1 Delta Filter är ett högpresterande filter som använder magnetiska och hydrocykloniska funktioner för att transportera, kvarhålla och avlägsna föroreningar från systemvatten. Idealiskt för alla system som zonindelade och kaskadvärmeväxlare, samlingsrör med små tryckförluster samt värmeväxlare med parallellplattor.

Ett TF1 Delta Filter skyddar pannan från skadliga effekter av cirkulerande korrosionsavfall, som samlas i systemet genom en kemisk reaktion när vatten kommer i kontakt med olika metaller som används i uppvärmnings- och kylsystem.

OBS! För att förebygga ytterligare korrosion bör en högklassig inhibitor användas i kombination med TF1 Delta Filter, framför allt i situationer när demineraliserat vatten förekommer.

Varning: Högeffektsmagnet och yttemperatur

I likhet med alla andra magnetiska produkter, bör du iaktta extra försiktighet om du har ett hjärtimplantat. Skydda dessutom händerna med personlig skyddsutrustning (PPE) när du hanterar ett TF1 Delta Filter under drift eller rengöring.



Tillbehörsprodukter

TF1 Delta Filter värmekåpa

En brandtålig värmekåpa – extra tillval
Produktkod: **62231**



TF1 Delta Filter reservtätningar i förpackning

Ersättningstätningar

TF1 Delta Filter Tätningsförpackning skruvgänga

Produktkod: **62233**

TF1 Delta Filter Tätningsförpackning ANSI-fläns

Produktkod: **62237**

TF1 Delta Filter Tätningsförpackning EN (DIN)-fläns

Produktkod: **62238**

Fernox Kommersiellt-kemiskt utbud



www.cimfernox.se

Telefon: +46 (0) 40 96 43 00 Fax: +46 (0) 40 29 45 00 Email: info@cimberio.se

TF1 Delta Filter har beviljats patent 2448232 i Storbritannien, Europa, USA och Folkrepubliken Kina.