

TF1 OMEGA FILTER

Högpresterande magnetitfilter, designat för installation i små eller begränsade utrymmen. Enkelt att rengöra, utnyttjar hydronisk partikelavskiljning och magnetisk filtrering för att avlägsna föroreningar från värmesystemet.

- Hög kapacitet och kompakt design
- Idealisk för användning i trånga utrymmen och åtkomstområden
- Lätt att installera - passar på horisontella och vertikala rör i båda flödesriktningarna. Filtret fungerar i en vinkel upp till 45°
- Snabbt och enkelt att rengöra utan att demontera filtret
- Unik funktion, tar bort magnetiska och icke-magnetiska föroreningar från systemvattnet
- Klämringkopplingar ingår
- Kommer inte att blockera eller begränsa flödet
- Smart, solid, smidd förnicklad mässing, utan dolda porer
- Unikt grenrör med dubbla radiella tätningar som kan roteras i ett flertal riktningar
- Kraftfull neodymium magnetenhet med gängad magnet huv
- Som med alla magnetiska produkter bör försiktighet vidtas vid all hantering för alla som har en pacemaker
- Finns med 22mm eller 28mm klämringkopplingar

Produktspecifikationer

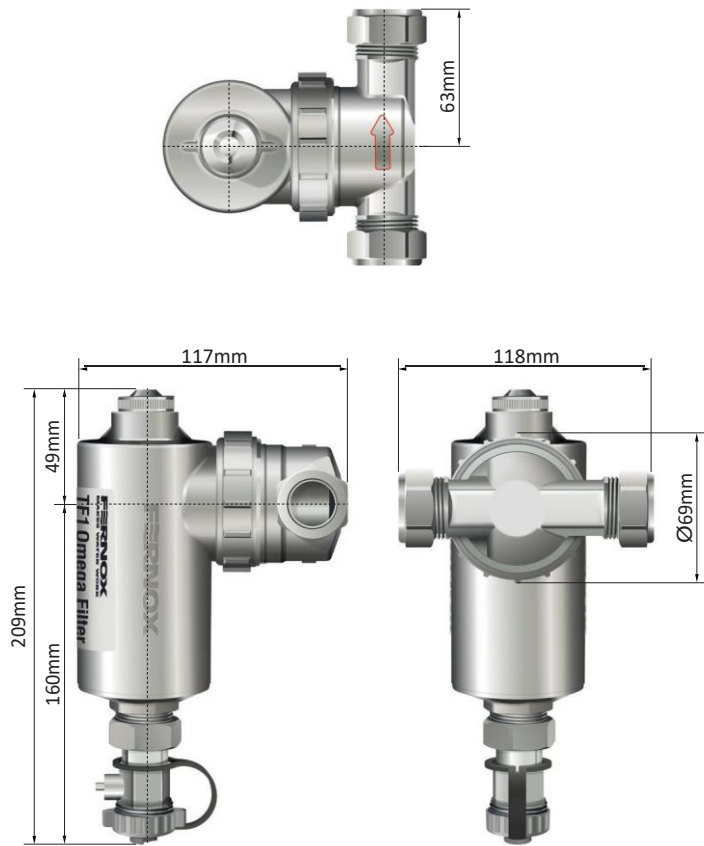
- | | |
|--------------------------|---|
| ■ Max. driftstemperatur: | 100°C |
| ■ Max. arbetstryck: | 10bar |
| ■ Max. flöde | 50 L/min |
| ■ Magnet: | Kraftfull neodymium magnet |
| ■ Avtappningsventil: | Lättanvändbar där locket även fungerar som vred |
| ■ Material: | Solid, förnicklad mässingskonstruktion.
Kompatibel med EN 12165-CW617N-M |

Vikt

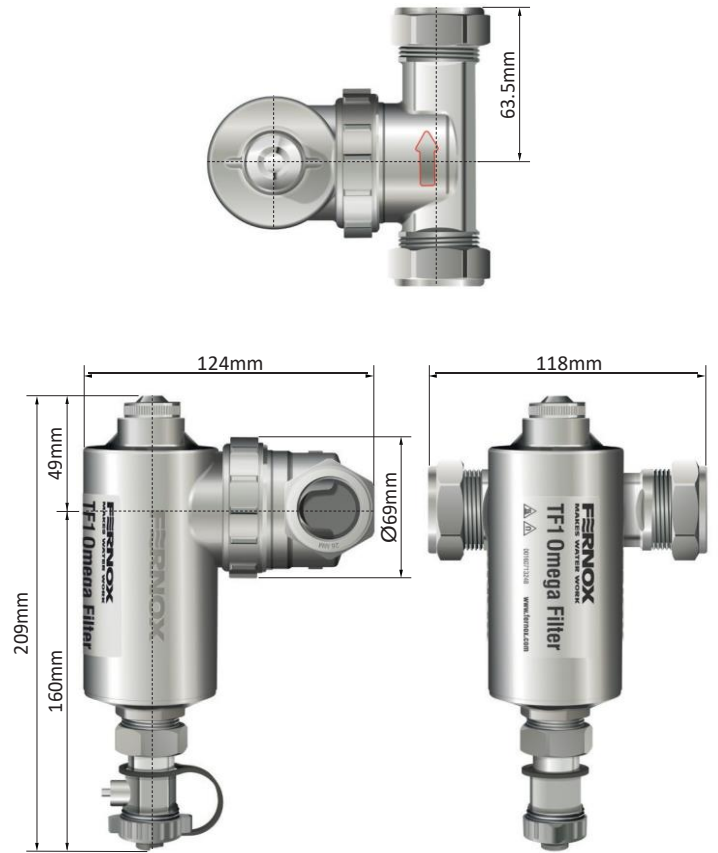
TF1 Omega Filter 22mm	1615g (med magnet och tappventil)
TF1 Omega Filter 28mm	1695g (med magnet och tappventil)



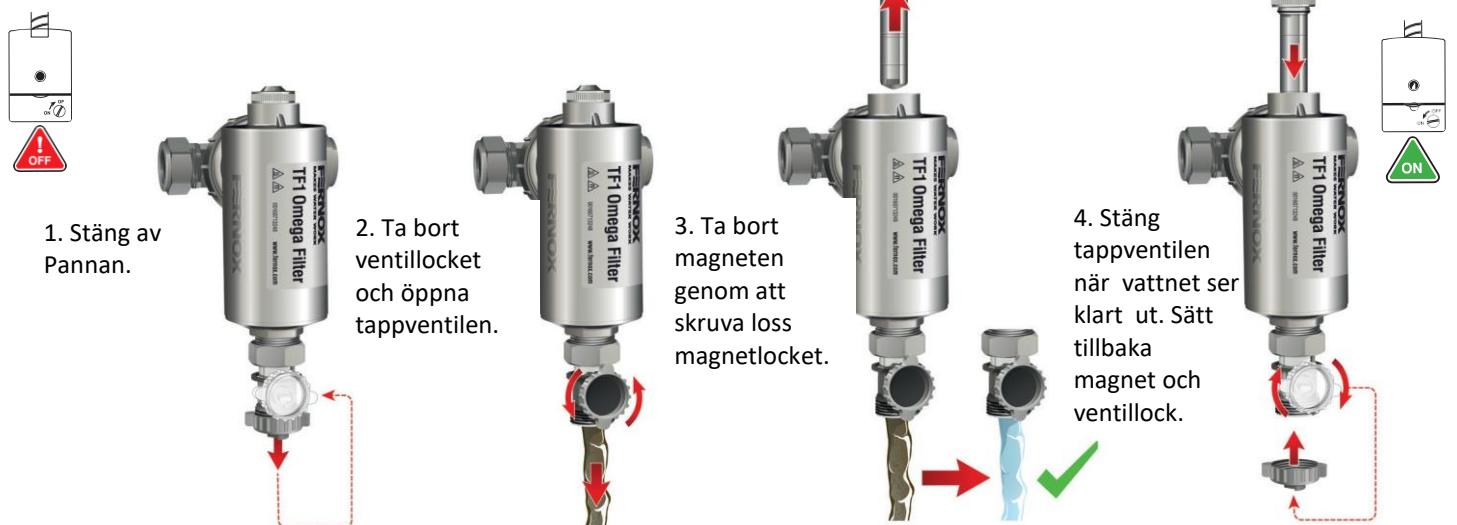
TF1 Omega Filter 22mm



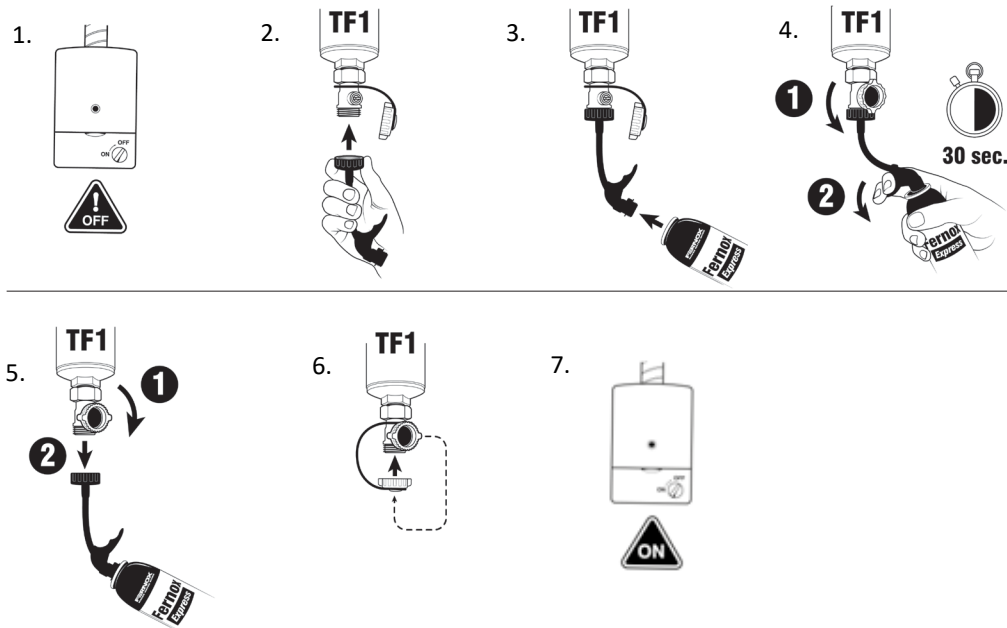
TF1 Omega Filter 28mm



Rengöring



Dosering



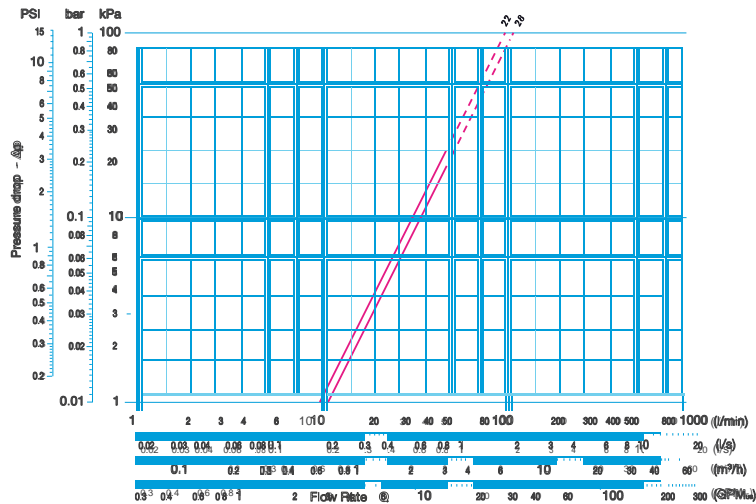
Enkel dosering av Fernox Express produkter via ett TF1 Filter med ventiler.

Obs! Om filtret innehåller magnetit eller slam, spola rent det med vatten innan dosering. Se instruktioner om rengöring.

Varning: Het yta.



Tryckfall



Installation

Designad för installation nära vägg. Filtret kan enkelt installeras på horisontella eller vertikala rör i båda flödesriktningarna.

Riktlinjer för användning av korrosionsskydd

Ett TF1 Omega Filter skyddar pannan från de skadliga effekterna av cirkulerande korrosionsskräp som har samlats i systemet till följd av kemisk reaktion när vatten kommer i kontakt med blandade metaller som används i uppvärmnings- och kylsystem. Obs! För att förhindra att ytterligare korrosion inträffar bör en högkvalitets korrosionshämmare användas i kombination med TF1 Omega Filter. Vid omständigheter med demineraliserat eller mjukt vatten måste en högkvalitets korrosionshämmare användas.

RSK nr

TF1 Omega Filter 22mm – 6212323 TF1 Omega Filter 28mm – 6212324 TF1 Omega Filter Flushing Adapter – 6212372



Förpackning, hantering och lagring

Individuellt förpackad, instruktioner medföljer. Inga särskilda förvaringskrav.

Reservdelar tillgängliga från Cimberio AS, filial Sverige: Tfn: 040-96 43 00 E-post: info@cimberio.se