

Cim C3727



Denna produkt är tillverkad i enlighet med krav för kvalitetssäkring av ISO Standard 9001:2008. Alla produkter är testade enligt EN Standard 12266-1: 2003.

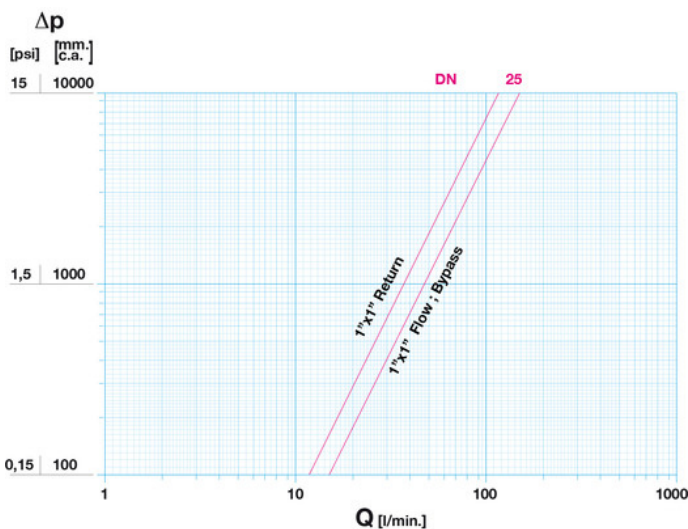
Produkten används i en mängd olika system: värmesystem, kylsystem, vatten, sanitet och generellt med alla icke frätande vätska

5 års garanti

Den är tillverkad av en mässingslegering som uppfyller EN standarden 12165-CW617N-M.

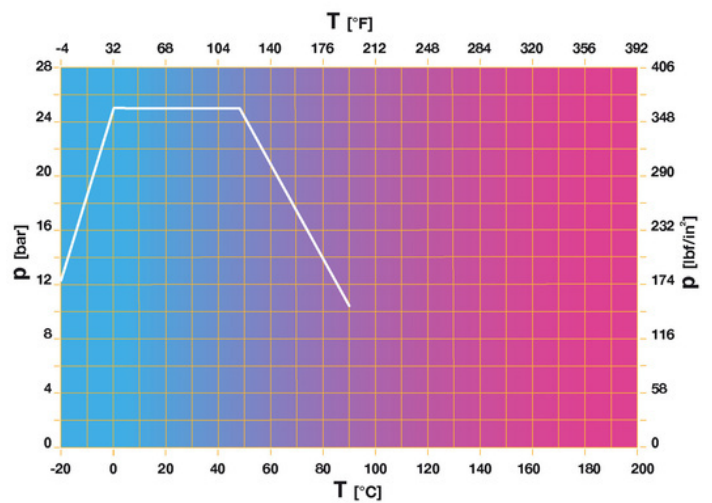
Nominellt tryck: PN 25
Drifttemperatur: -20 till 90°C

FLÖDE OCH TRYCKFALL



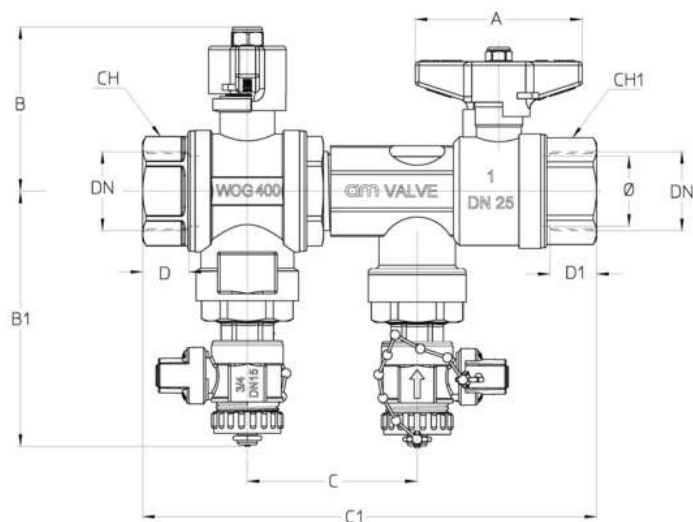
Not:
1 l/min = 0,06 m3/h
1 m3/h = 16,67 l/min
1 bar = 10.000 mm vp.
1 psi = 690 mm vp.

TRYCK TEMPERATUR DIAGRAM



Not:
1 bar = 14,5 psi
1 bar = 14,5 lbf/in2
°C = 5/9 x (°F-32)
°F = 32 + (9/5 x °C)

TEKNISK RITNING



DN	1"
Φ mm	25
Grms.	2170
A	70
B	60
B1	107
C	190
D	19
D1	21
CH	41
CH1	40

Gänga:
ISO 7 - Rp

TEKNISKA EGENSKAPER

KV	
DN	1"x1"
Φ mm	25
KV Flow	8,8
KV Return	7,2
KV By-Pass	8,7

KV = Kapacitet i m³/h vid tryckfall om 1 bar

VÅRA CERTIFIKAT

