

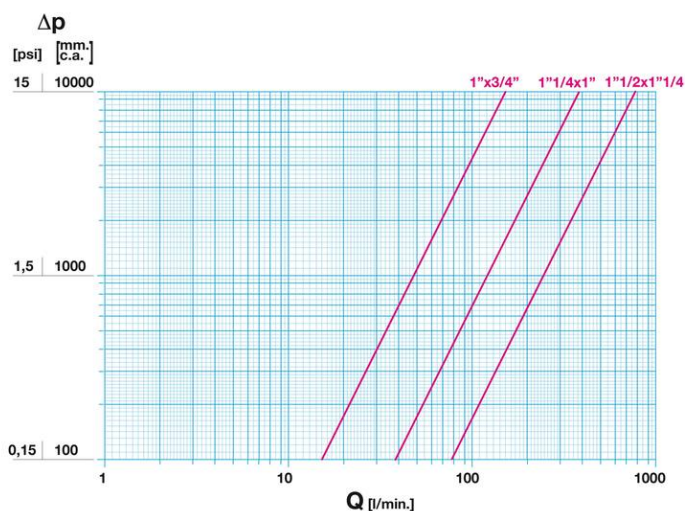
Cim 138

FROSTSKYDDSVENTIL FÖR VÄRMEPUMPAR



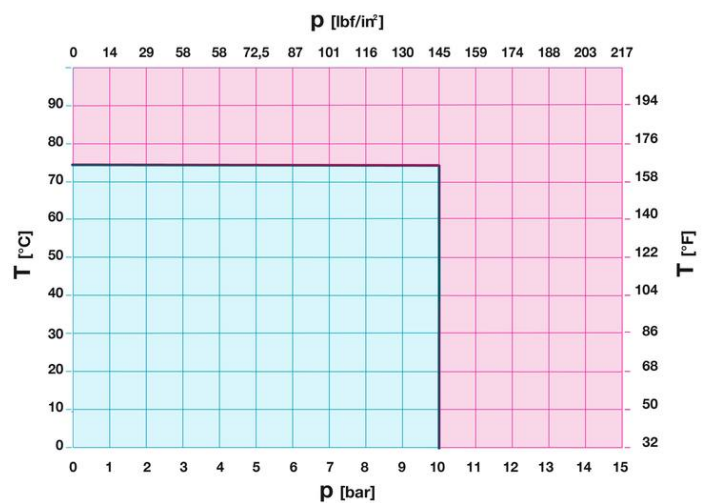
Den är tillverkad av en mässingslegering som uppfyller EN standarden 12165-CW617N-DW.

FLÖDE OCH TRYCKFALL



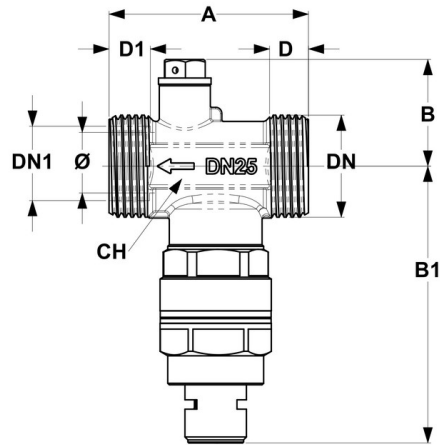
Not:
 1 l/min = 0,06 m³/h
 1 m³/h = 16,67 l/min
 1 bar = 10.000 mm vp.
 1 psi = 690 mm vp.

TRYCK TEMPERATUR DIAGRAM



Not:
 1 bar = 14,5 psi
 1 bar = 14,5 lbf/in²
 °C = 5/9 x (°F-32)
 °F = 32 + (9/5 x °C)

TEKNISK RITNING

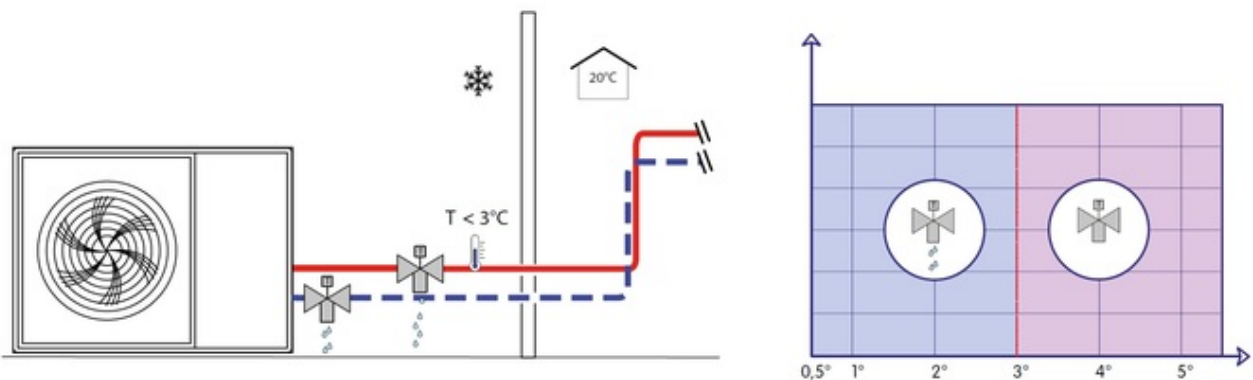


| DNXDN1 | 1"x3/4" | 1"1/4x1" | 1"1/2x1"1/2 |
|--------------|------------|------------|-------------|
| Ø mm | 16 | 23 | 31 |
| Grms. | 475 | 520 | 525 |
| A | 64,5 | 64,5 | 64,5 |
| B | 34,5 | 38 | 42 |
| B1 | 92 | 95,5 | 99,5 |
| D | 13 | 13 | 13 |
| D1 | 12, | 12,5 | 12,5 |
| CH | 30 | 36 | 44 |

Gänga:
ISO 228

På begäran:
ISO 7 - Rc
ANSI B1.20.1 - NPT

TEKNISKA EGENSKAPER



KV - Q

| DNXDN1 | 1"x3/4" | 1"1/4x1" | 1"1/2x1"1/4 |
|--------|---------|----------|-------------|
| Ø mm | 16 | 23 | 31 |
| KV | 9 | 23 | 47 |
| Q 3 | 0,3 | 0,3 | 0,3 |
| Q 0.5 | 3 | 3 | 3 |

VÅRA CERTIFIKAT

