

Cim 34

KULTAPPVENTIL MED SLANGNIPPEL - ALUMINIUM SPAK

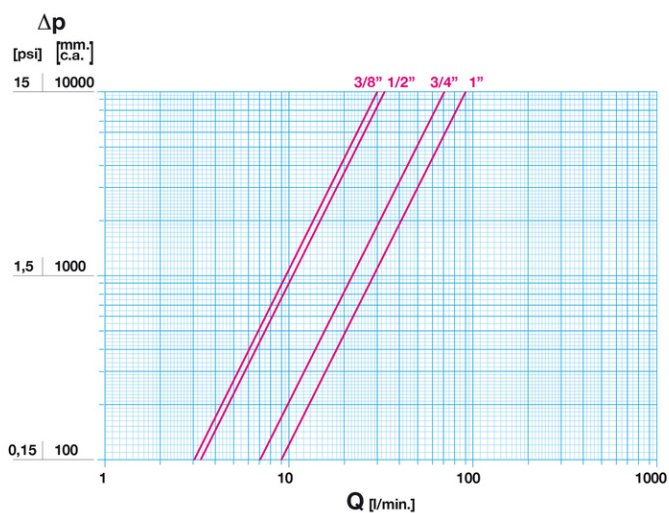


Denna produkt är tillverkad i enlighet med krav för kvalitetssäkring av ISO Standard 9001. Alla produkter är testade enligt EN Standard 12266-1. Produkten används i en mängd olika vattensystem: industri och jordbruks.

5 års garanti

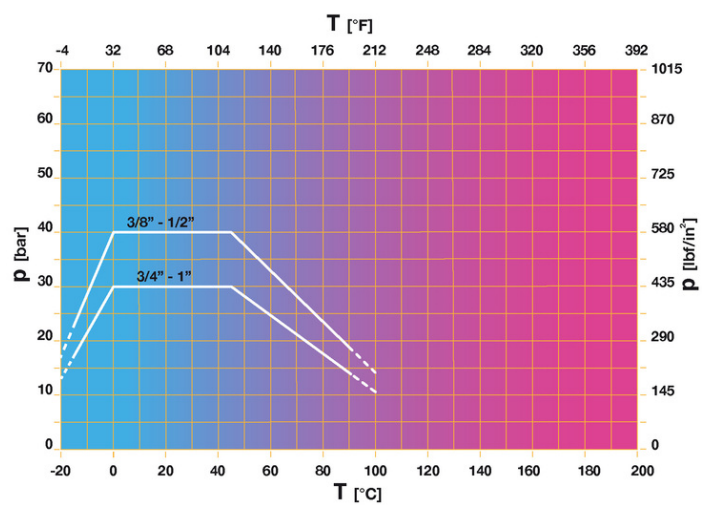
Den är tillverkad av en mässingslegering som uppfyller EN standarden 12165-CW617N-DW.

FLÖDE OCH TRYCKFALL



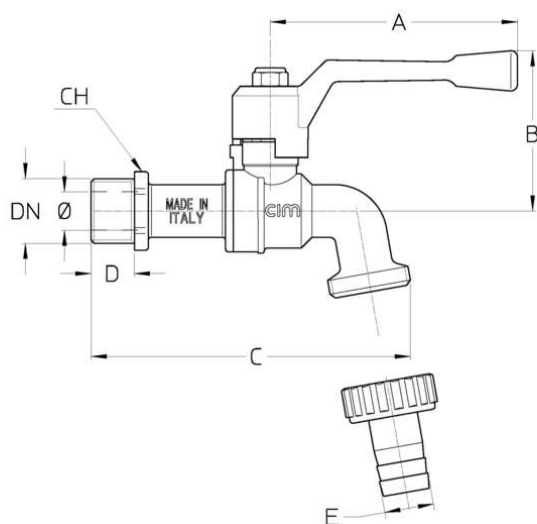
Not:
 1 l/min = 0,06 m³/h
 1 m³/h = 16,67 l/min
 1 bar = 10.000 mm vp.
 1 psi = 690 mm vp.

TRYCK TEMPERATUR DIAGRAM



Not:
 1 bar = 14,5 psi
 1 bar = 14,5 lbf/in²
 °C = 5/9 x (°F-32)
 °F = 32 + (9/5 x °C)

TEKNISK RITNING



DN	3/8"	1/2"	3/4"	1"
Φ mm	10	10	12	15
Grms.	255	265	350	545
A	80	80	80	80
B	52	52	53	53
C	98	106	115	131
D	9	14	16	15
E	14	16	22	28
CH	23	23	29	36

Gänga:
ISO 228

På begäran:
ISO 7 - Rc
ANSI B1.20.1 - NPT

TEKNISKA EGENSKAPER

KV CM CS MT				
DN	3/8"	1/2"	3/4"	1"
Ø mm	10	10	12	15
KV	1,8	2	4,3	5,4
CM	1	1	1	3
CS	2	2	2	6
MT	10	10	10	10

KV = Kapacitet i m³/h vid tryckfall om 1 bar
CM = Vridmoment i Nm
CS = Inledande vridmoment i Nm
MT = Maximalt vridmoment för spindeln i Nm

REACH-förordningen

Enligt artikel 33 i REACH-förordningen informerar vi dig om att komponenterna av brons- och mässingslegeringar som är delar av de artiklar vi levererar innehåller bly (som legeringskomponent) i en högre mängd än 0,1 viktprocent. Bly har införts i listan över SVHC-ämnen som nominerats för godkännandeprocessen, i uppdateringen publicerad av European Chemical Agency ECHA den 27 juni 2018. Bly har införts med följande information:

- Ämne: Bly
- CAS: 7439-92-1
- EC: 231-100-4
- Lista: SVHC
- Data för inkludering: 27 juni 2018

Eftersom bly är ett element i legeringen förväntas ingen exponering och följaktligen begärs ingen ytterligare information för säker användning av denna produkt.

Listan finns på följande länk: <https://echa.europa.eu/it/candidate-list-table> och eftersom det är en kontinuerligt uppdaterad lista, förklarar vi den ständiga övervakningen om införandet av nya ämnen och omedelbart informera våra kunder om sådana ämnen ska finnas i de produkter vi levererar.

Se till att produktmaterial och egenskaper är lämpliga för systemets omfattning och överensstämmer med gällande lokala bestämmelser.

VÅRA CERTIFIKAT

