

Cim 34/1OT

ANTIFROST KULTAPPVENTIL MED SLANGNIPPEL - MÄSSING VRED



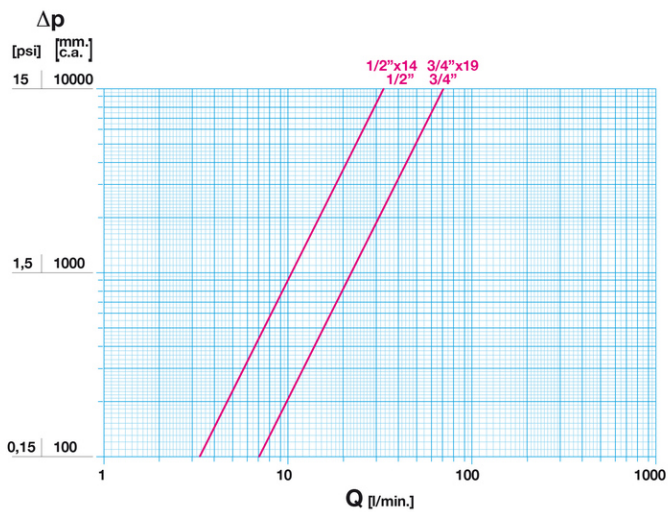
Denna produkt är tillverkad i enlighet med krav för kvalitetssäkring av ISO Standard 9001. Alla produkter är testade enligt EN Standard 12266-1. Produkten används i en mängd olika vattensystem: industri och jordbruks.

5 års garanti

Den är tillverkad av en mässingslegering som uppfyller EN standarden 12165-CW617N-DW.

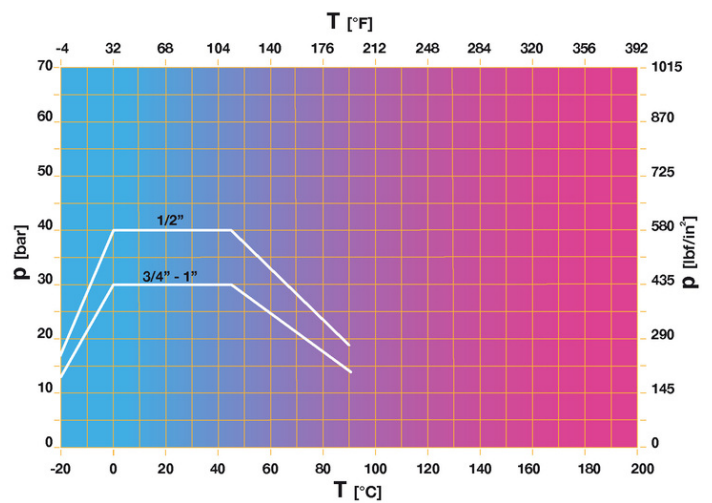
Nominellt tryck: PN20
Drifttemperatur: -20 ÷ 90°C

FLÖDE OCH TRYCKFALL



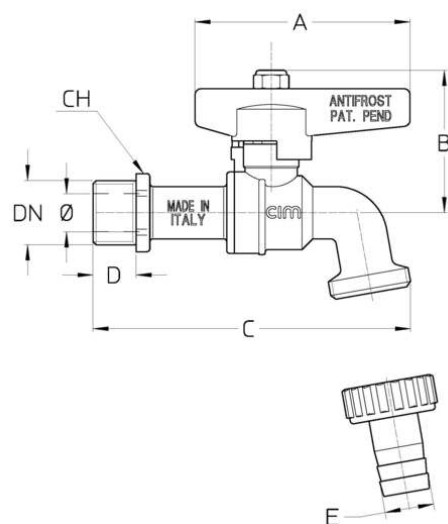
Not:
1 l/min = 0,06 m3/h
1 m3/h = 16,67 l/min
1 bar = 10.000 mm vp.
1 psi = 690 mm vp.

TRYCK TEMPERATUR DIAGRAM



Not:
1 bar = 14,5 psi
1 bar = 14,5 lbf/in2
°C = 5/9 x (°F-32)
°F = 32 + (9/5 x °C)

TEKNISK RITNING



DN	1/2"	3/4"
Φ mm	10	12
Grms.	285	370
A	70	70
B	46	44
C	106	115
D	14	16
E	16	22
CH	23	28,5

Gänga:
ISO 228

TEKNISKA EGENSKAPER

KV CM CS MT				
DN	1/2"	3/4"	1/2"x14	3/4"x19
Ø mm	10	12	10	12
KV	2	4,3	2	4,3
CM	1	1	1	1
CS	2	2	2	2
MT	10	10	10	10

KV = Kapacitet i m³/h vid tryckfall om 1 bar
 CM = Vridmoment i Nm
 CS = Inledande vridmoment i Nm
 MT = Maximalt vridmoment för spindeln i Nm

REACH-förordningen

Enligt artikel 33 i REACH-förordningen informerar vi dig om att komponenterna av brons- och mässingslegeringar som är delar av de artiklar vi levererar innehåller bly (som legeringskomponent) i en högre mängd än 0,1 viktprocent. Bly har införts i listan över SVHC-ämnen som nominerats för godkännandeprocessen, i uppdateringen publicerad av European Chemical Agency ECHA den 27 juni 2018. Bly har införts med följande information:

- Ämne: Bly
- CAS: 7439-92-1
- EC: 231-100-4
- Lista: SVHC
- Data för inkludering: 27 juni 2018

Eftersom bly är ett element i legeringen förväntas ingen exponering och följaktligen begärs ingen ytterligare information för säker användning av denna produkt.

Listan finns på följande länk: <https://echa.europa.eu/it/candidate-list-table> och eftersom det är en kontinuerligt uppdaterad lista, förklarar vi den ständiga övervakningen om införandet av nya ämnen och omedelbart informera våra kunder om sådana ämnen ska finnas i de produkter vi levererar.

Se till att produktmaterial och egenskaper är lämpliga för systemets omfattning och överensstämmer med gällande lokala bestämmelser.

VÅRA CERTIFIKAT

