

Cim 39LNR

DISKMASKINSAVSTÄNGNING LÅNG TYP MED BACKVENTIL



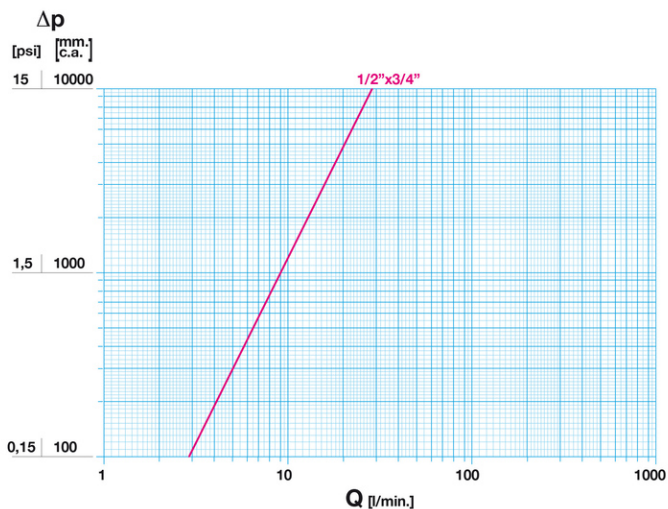
Denna produkt är tillverkad i enlighet med krav för kvalitetssäkring av ISO Standard 9001. Alla produkter är testade enligt EN Standard 12266-1. Produkten används i en vattensystem och sanitetsystem.

5 års garanti

Den är tillverkad av en mässingslegering som uppfyller EN standarden 12165-CW617N-M.

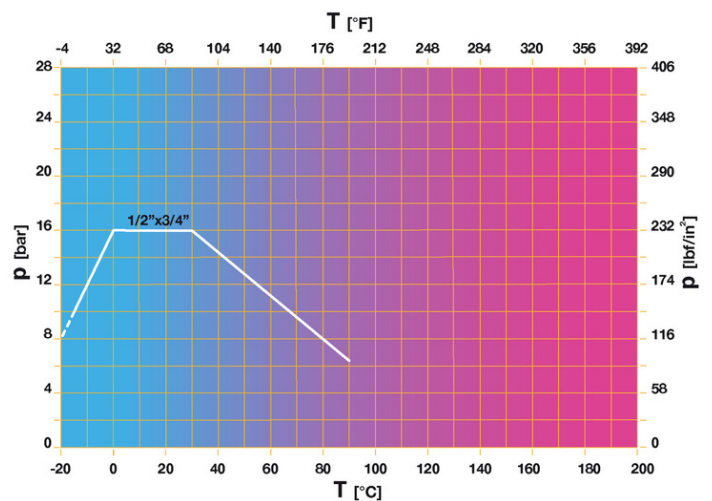
Nominellt tryck: PN 16
Drifttemperatur: -15 till 90°C

FLÖDE OCH TRYCKFALL



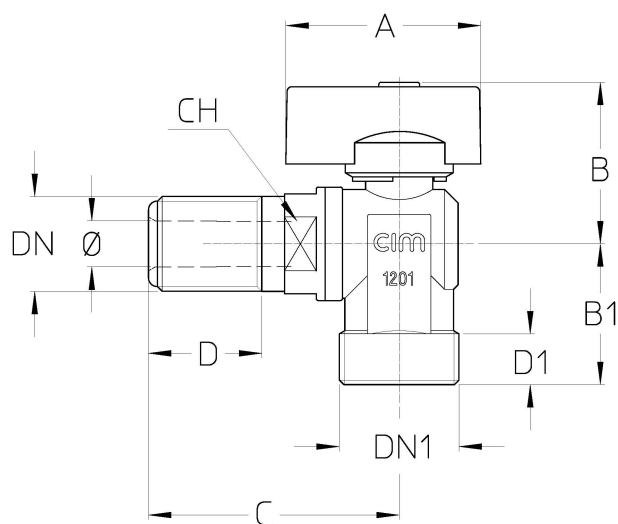
Not:
1 l/min = 0,06 m3/h
1 m3/h = 16,67 l/min
1 bar = 10.000 mm vp.
1 psi = 690 mm vp.

TRYCK TEMPERATUR DIAGRAM



Not:
1 bar = 14,5 psi
1 bar = 14,5 lbf/in2
°C = 5/9 x (°F-32)
°F = 32 + (9/5 x °C)

TEKNISK RITNING



DNxDN1	1/2"x3/4"
Φ mm	10
Grms.	195
A	43
B	35
B1	31
C	55
D	25
D1	11,5
CH	22

Gänga:
ISO 228

TEKNISKA EGENSKAPER

KV CM CS MT	
DN	1/2"x3/4"
Ø mm	10
KV	1,7
CM	1
CS	1,5
MT	6

KV = Kapacitet i m³/h vid tryckfall om 1 bar
 CM = Vridmoment i Nm
 CS = Inledande vridmoment i Nm
 MT = Maximalt vridmoment för spindeln i Nm

VÅRA CERTIFIKAT

