

**Uponor**

# Minireningsverk 5-10pe





# Allmänt om minireningsverk

Uponor Infras minireningsverk är tillverkade för att uppfylla myndigheternas krav. Reningsverken är biologiskt/kemiskt fungerande satsreningsverk, för behandling av allt avloppsvatten från både fritidshus och villa.

## Klara för montering och drift

Reningsverken levereras nyckelfärdiga från fabrik och är lätta att installera även på små tomter.

## Testade och utvärderade

Uponor Infras reningsverk uppfyller alla krav som den europeiska produktstandarden EN 12566-3 ställer och de är CE-märkta. Minireningsverken har också ingått i ett flertal tester som följts upp av myndigheter och i opartiska projekt.

## Miljövänliga och kretsloppsanpassade

Modellerna är försedda med ett ekologiskt slamuppsamlings-system, där man pumpar slam direkt i en slampåse. Påsen kan med fördel komposteras tillsammans med annat bioavfall (gäller modell WehoPuts).

Man kan även välja ett annat alternativ, d.v.s. slamtömning med slambil (gäller modellerna Clean I och WehoPuts).

## Erfarenhet kan inte kopieras

Uponor Infra har varit verksamt i avloppsbranschen i tre decennier och tusentals minireningsverk är redan i drift. Det första reningsverket installerades för 15 år sedan och fungerar fortfarande utomordentligt. Tack vare erfarenheter och testresultat har Uponor minireningsverk utvecklats till marknadens användarvänligaste och driftsäkraste minireningsverk med reningsresultat som möter Naturvårdsverkets krav.

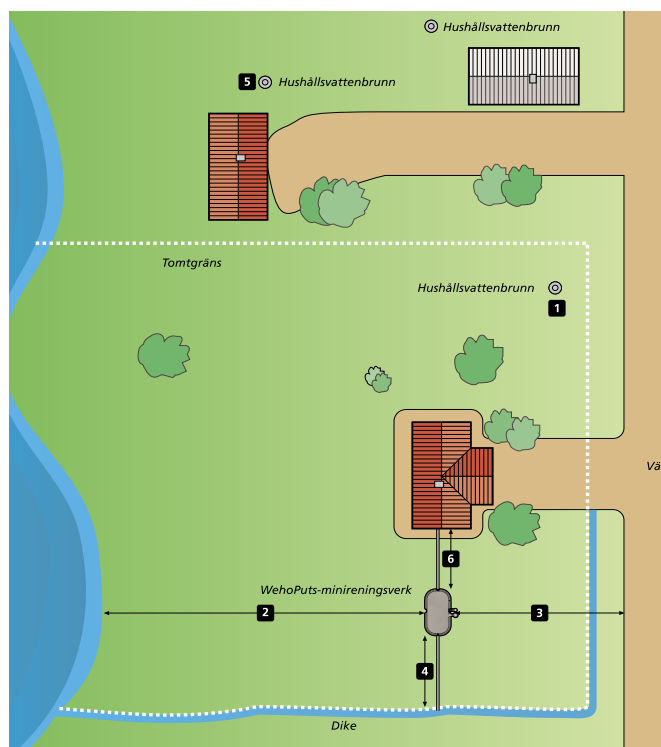
Se mer om våra produkter för enskilt avlopp på [byggaavlopp.se](http://byggaavlopp.se)

## Besiktningavtal och egenkontroll

Genom att kontinuerligt övervaka och underhålla minireningsverket garanteras en god funktion och lång livslängd. Med reningsverket medföljer kompletta installations- och underhållsanvisningar. Kemikalier och slampåsar kan levereras i samband med service.

## Generella Skyddsavstånd

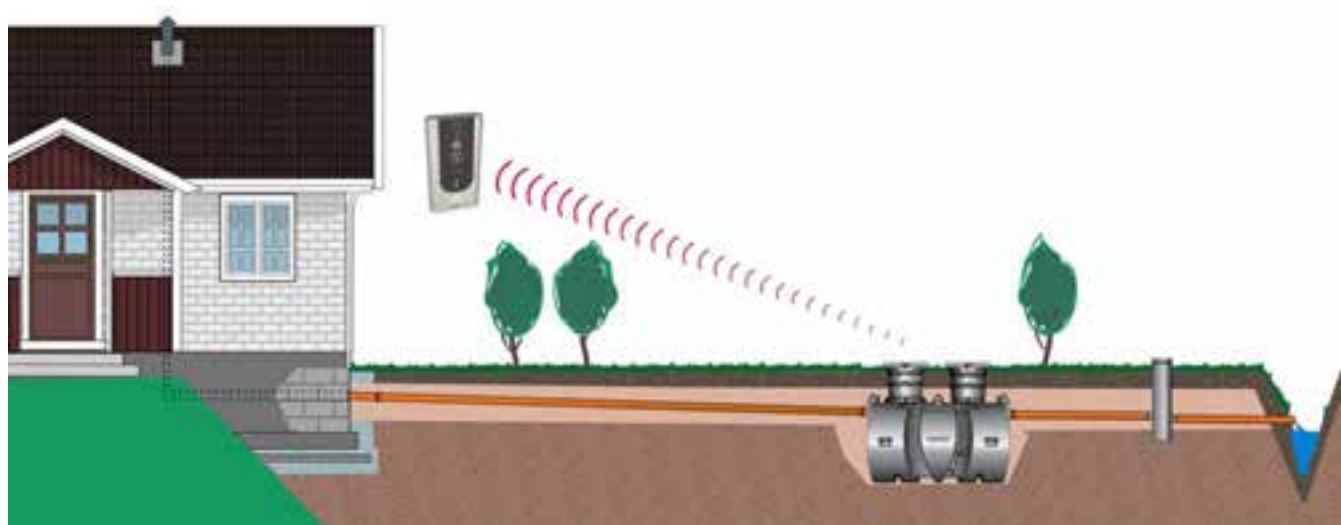
1. Minst 30 meters avstånd från systemet till vattentäkt.
2. Minst 20 meters avstånd till vattendrag.
3. Minst 4 meters avstånd till tomträns.
4. Minst 1 meters avstånd till dike. Tillstånd av grannar för ledning av renat vatten t.ex. till gränsdike krävs.
5. Avstånd till grannars vattentäkter bör utredas inom 150 meter radie.
6. Minst 4 meters avstånd från minireningsverket till bostaden.



Skyddsavstånden på bilden är riktgivande och kan variera kommunvis. Skyddsavstånden bör alltid kontrolleras från fall till fall. Kommunens miljömyndigheter kan ge exakta uppgifter om avstånd som gäller i området.

# Reningsteknik

Clean I och Wehoputs 5, 10 är ett biologiskt/kemiskt reningsverk som kan ta emot allt hushållsavloppsvatten från en fastighet. Reningsverkets funktion bygger på satsvis reningsteknik, aktivslamprocess och kemisk utfällning av fosfor. Avloppsvattnet renas i satser av samma storlek och varje avloppsvattensats renas lika bra. Den biologiska reningsprocessen utförs av mikroorganismer som lever i det aktiva slammet. Flockningsmedel används för att genom kemisk utfällning avlägsna de fosforföreningar som är lösta i avloppsvattnet. När reningsprocessen är avslutad pumpas det renade vattnet till en utloppsplats, t.ex. ett öppet dike, en utloppsbrunn eller ett efterpoleringssteg.



# WehoPuts 5 och 10



Minireningsverken WehoPuts 5 och 10 är avsedda för året-runt-bostäder som är utrustade med vattentoalett. Allt hushållsavloppsvatten från fastigheten leds till reningsverket. WehoPuts 5 är det rätta valet då antalet personer är 1-5 eller då bostadsytan är högst 150 m<sup>2</sup>. WehoPuts 10 är ett lämpligt alternativ då antalet personer är 5-10 eller då bostadsytan är 150-300 m<sup>2</sup>.

## Enkelt att använda och övervaka

WehoPuts-reningsverket fungerar helt automatiskt och är lätt att använda och övervaka. Larmlampan meddelar om något bör göras.

## Fördelar

- valfri slamtömning
- liten elförbrukning
- ett täckande servicenät
- testad kvalitet och funktionssäkerhet
- komplett paket – levereras nyckelfärdigt
- ekologiskt – möjliggör återvinning av näringsämnen



# Tekniska data WehoPuts 5 och 10

	WehoPuts 5	WehoPuts 10
Uponor-nummer	1066931	1066932
RSK-nummer	5617835	5617914
Kapacitet liter/dygn	750	1500
Satsstorlek (liter)	250	500
Vikt - Kg	325	400
<b>Mått mm</b>		
Längd (A)	2200	2400
Bredd (B)	1200	1400
Höjd (C)	2250	2400
<b>Anslutningar mm</b>		
Inlopp	110	110
Höjd - Inlopp	795/1025	940/1180
Utlopp	110	110
Höjd - Utlopp	565	700
<b>Övrigt</b>		
Ei	230 V	230 V
Elcentralens säkring	1 x 10A	1 x 10A
Elförbrukning max. kWh/år	357	528
Kemikaliebehållare (liter)	50	50
Kemikalieförbrukning (l/m <sup>3</sup> )	0,2	0,2
GSM-fjärrövervakning	Tillval	Tillval
Slamuppsamlingssystem	Standard	Standard

## Näringslösning möjliggör minireningsverk även för fritidshus

Fritidsbostäder som används året runt har ofta samma bekvämligheter och utrustningsnivå som en året-runt-bostad. Kortare eller längre uppehåll i användningen av en fritidsbostad kan dock försämra reningsverkets reningseffekt. Näringslösningen upprätthåller reningsverkets funktion även under uppehållen.

### Fördelar

- kan eftermonteras
- lätt att montera – enkel att använda
- bevarar reningseffekten
- en kompakt helhet



5 dimensioner

### Leveransinnehåll WehoPuts 5/10

- Lösning 10 liter
- Slampåsar - 5 stycken
- Förankringspaket



### Upp till 3 mån. driftsuppehåll i reningsverk

Näringslösningen gör att reningsverket kan ha ett driftsuppehåll på upp till 3 månader. Näringslösningen består av naturliga råämnen och är biologiskt nedbrytbar och ofarlig för vattendrag. Eftersom näringslösningen tryggar mikrobernas reningsevne är reningen effektiv direkt då reningsverket startas igen efter ett driftsuppehåll.

### Automatisk dosering

Matningen av näringslösningen sker helt automatiskt och fungerar med en doseringsenhet, som är speciellt utvecklad för ändamålet. Enheten är lätt att installera även i ett reningsverk som redan är i drift. Doseringsenheten och näringslösningen kan fås som tillval.

Produkt	Uponor-nr.	RSK-nr.
Näringslösningens doseringsenhet	1066951	5617929
Näringslösning 10 l	1066947	5618094

uponor

# Minireningsverk

# WehoPuts

## Minireningsverk 5-10pe

Wehoputs 5-10

Kapacitet: 0,75-1,5 m<sup>3</sup>/dygn

Satsstorlek: 0,25-0,5 m<sup>3</sup>

Vikt: 320-420 kg

Höjd: 2250-2400 mm

Längd: 2200-2400 mm

Bredd: 1200-1400 mm

Kemikalieförbrukning: 0,2 l/m<sup>3</sup>

Slamuppsamlingsystem:  
standard



RSK nr	Uponor nr	Längd m	Benämning	Vikt kg
5617835	1066931	2,2	WehoPuts 5	320
5617914	1066932	2,4	WehoPuts 10	420

## Minireningsverk 20-70pe

Wehoputs 20-70

Antal hushåll: 2-60 st

Kapacitet: 1,5-45 m<sup>3</sup>/dygn

Vikt: 420-6000 kg

Höjd: 2400-3075 mm

Längd: 2400 mm

Bredd: 1400 mm

RSK nr	Uponor nr	Längd m	Benämning	Vikt kg
5619904	1066934	3,2	WehoPuts 20	1100
5619905	1066935	6	WehoPuts 30	1450
5619906	1066936	8,8	WehoPuts 50	1800
5619907	1066937	10,2	WehoPuts 70	2300

Större minireningsverk än 70pe kan offereras efter förfrågan.



# Delar WehoPuts

## Flockningsmedel



RSK nr	Uponor nr	Storlek
5617880	1066946	20 l
5619917	1066948	500 l
5619918	1066949	1000 l

## Slampåse

För egen slamuppsamling. Påsen kan komposteras tillsammans med annat bioavfall. En förpackning innehåller 5 st. slampåsar.



RSK nr	Uponor nr
5617876	1066950

## Näringslösning



RSK nr	Uponor nr	Benämning
5617929	1066951	Doseringsenhet till näringslösning
5618094	1083582	10 l dunk

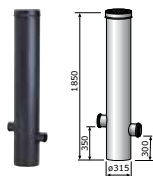
## Förankringspaket

Paketet innehåller 1 par förankringsplattor med tillhörande band i anpassad längd. Antal vid förankring: WehoPuts 30-70 - 2 st. par

RSK nr	Uponor nr	Benämning	Vikt kg
5617878	1066952	För WP 30-70	2000

## Provtagningsbrunn

Höjd: 1900 mm  
Bredd: 315 mm  
In- och utlopp: 110 mm

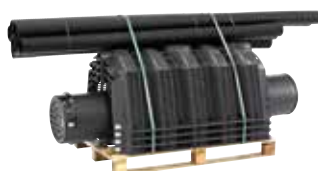


RSK nr	Uponor nr
5617872	1003559

## Efterpoleringspaket

Paketet innehåller: Infiltrationstunnlar. Provtagningsbrunn dimension 315 mm.  
Rör och rördelar

RSK nr	Uponor nr	Förpackning st
5619915	1072155	1





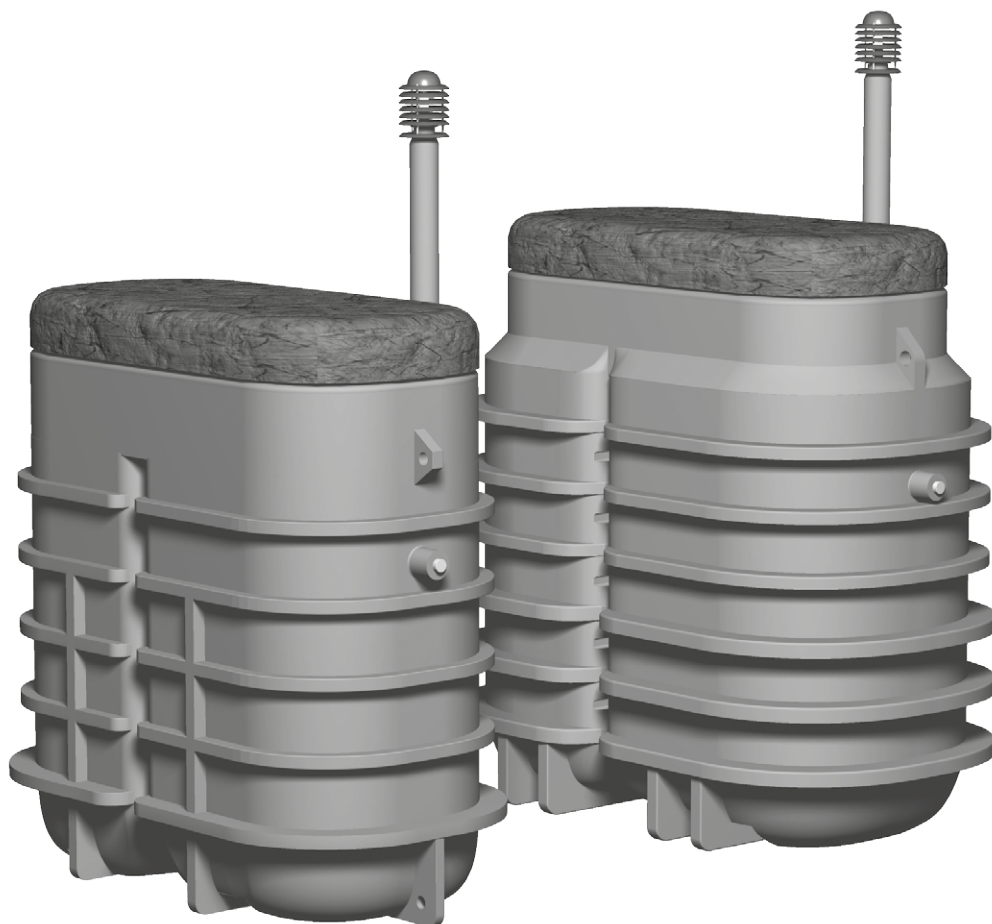
# Uponor

## WehoPuts 5–10

### Minireningsverk för avloppsvatten

Installations- och bruksanvisning

12/2015



# Innehållsförteckning

<b>1. WehoPuts-minireningsverk – allmänt .....</b>	<b>35</b>
1.1 Allmänt .....	35
1.2 Driftsäkerhet .....	35
1.3 Ämnen och föremål som inte hör hemma i avloppet .....	35
1.4 Service .....	36
1.5 Reningsprocessen .....	36
1.6 Teknisk data .....	37
1.7 Reningsverkets delar .....	38
<b>2. Installation.....</b>	<b>39</b>
2.1 Transport, hantering och lagring.....	39
2.2 Planering och val av reningsverkets placeringsställe .....	39
2.2.1 Planering .....	40
2.3 Nedgrävning av reningsverket.....	40
2.3.1 Före installation .....	40
2.3.2 Schaktning .....	40
2.3.3 Förankring och installation av reningsverket.....	41
2.3.4 Röranslutningar .....	42
2.3.5 Anslutning av ventilationsrör och larmlampa .....	43
2.3.6 Elanslutningar .....	43
2.3.7 Tjällisolering .....	44
2.3.8 Igenfyllning och läsning .....	44
<b>3. Start av reningsverk.....</b>	<b>45</b>
3.1 Kontroll av installation .....	45
3.2 Lösgörning av reningsverkets pumpar .....	45
3.3 Påfyllning av kemikaliebehållare .....	45
3.4 GSM-modem.....	46
3.4.1 Installation av SIM-kort .....	46
3.4.2 Inprogrammering av GSM-nummer.....	46
3.5 Vid strömsättning .....	46
3.6 Slamtömning med slambil .....	46
3.7 Slamtömning med slampåse .....	46
<b>4. Normal drift .....</b>	<b>47</b>
4.1 Styrcentralen .....	47
4.2 Uppföljning av processen .....	47
4.3 Inställningar .....	48
4.4 Kvittering av larm och påminnelser .....	49
4.5 Fjärrstyrning via GSM.....	49
<b>5. Drift- och regelbundna serviceåtgärder .....</b>	<b>50</b>
5.1 Övervakning av reningsverkets funktion .....	50
5.2 Påfyllning av kemikaliebehållaren .....	50
5.3 Slamtömning .....	51
5.3.1 Slamtömning med slampåse .....	51
5.3.1.1 Kompostering av slampåse.....	51
5.3.2 Slamtömning med slambil .....	52
5.3.2.1 Sedimenteringsprov.....	53
5.4 Provtagning .....	53
5.5 Reglering av pH .....	54
5.5.1 Kalkkvalitet .....	54
5.5.2 Dosering och kontroll.....	54
<b>6. Felsituationer och funktionsstörningar.....</b>	<b>55</b>
6.1 Larm och påminnelser.....	55
6.2 Åtgärder vid driftsstörningar .....	55
6.2.1 Defekt komponent.....	57
6.2.2 Testning med hjälp av serviceuttaget .....	57
6.2.3 Testning av komponenter i programmet .....	57
6.3 Elavbrott .....	57
6.4 Funktionsstörningar i reningsprocessen.....	57
6.4.1 Luktolägenheter .....	57
6.4.2 Skumbildning.....	57
6.4.3 Slam samlas inte i slampåsen .....	57
<b>7. Service .....</b>	<b>58</b>
7.1 Regelbunden service.....	58
7.2 Serviceinstruktioner för pumpar och nivågivare.....	58
7.2.1 Rengöring av överföringspump .....	58
7.2.2 Rengöring av tömningspump och slampump .....	59
7.2.3 Rengöring av nivågivare .....	60
<b>8. Bilagor.....</b>	<b>61</b>
Installationsritningar .....	61
CE-märkning .....	63
<b>Käyttöpäiväkirja/Driftdagbok .....</b>	<b>64</b>

Vi förbehåller oss rätten till ändringar.

WehoPuts-reningsverken är planerade och tillverkade för att uppfylla mycket stränga krav.

Reningsverken är biologisk-kemiskt fungerande satsreningsverk, för behandling av allt hushållsavloppsvatten från åretrunt bostäder. WehoPuts-reningsverket levereras monterings- och driftfärdigt från fabriken och är lätt att montera och placera även på små tomter. Anläggningen kräver ingen speciell markbeskaffenhet och passar bra både till nybyggnads- och renoveringsobjekt.

WehoPuts-reningsverk representerar beprövad teknik inom behandling av avloppsvatten. En gedigen erfarenhet från avloppsvattenhantering av såväl enskilda hus som större anläggningar i professionellt bruk.

Genom att ta i bruk ett WehoPuts-reningsverk bidrar du till att upprätthålla en ekologisk, återvinnings- och miljövänlig livsstil.

WehoPuts-kemikalier, -slampåsar och reservdelar fås enkelt via våra servicebolag.



# 1. WehoPuts-minireningsverk – allmänt

Denna bruksanvisning är avsedd för modellerna WehoPuts 5 och 10 (programversion 5.X)

## 1.1 Allmänt

Minireningsverket WehoPuts är ett biologisk-kemiskt fungerande reningsverk för avloppsvatten från ett enda hushåll. Systemet är avsett för åretruntbruk.

Allt avloppsvatten leds till reningsverket utan slamavskiljning. Det renade vattnet kan ledas direkt till en utloppsplats. Kontakta den lokala miljövårdsmyndigheten för att få bestämmelser om utpumpning och utpumpningsplats.

Reningsverket WehoPuts är dimensionerat enligt antalet personer och mängden avloppsvatten (beräknad mängd 150 l/pers/dygn).

Om hushållets vatten tas från egen brunn, bör vattnet fylla de allmänna kraven på hushållsvatten.

Displayen i styrcentralen och larmlampan på ventilationsröret visar vilken funktion som är på gång eller i vilket läge reningsverket befinner sig.

*OBS! Kontrollera larmlampan regelbundet. När den lyser fungerar reningsverket normalt. När lampan blinkar eller har slocknat har en felsituation uppstått, kontrollera genast meddelandet på styrcentralens display!*

För att underlätta övervakningen av reningsverket finns ett GSM-modem som tilläggsutrustning, vilket gör det möjligt att fjärrövervaka reningsverket via en eller flera GSM-telefoner. GSM-modemmet beställs samtidigt med

reningsverket. På samma gång bör man även uppge övriga GSM-nummer (om de är flera än ett) som tar emot larm.

Garantitiden för minireningsverket WehoPuts är 2 år räknat från inköpsdatum. Garantin omfattar konstruktions-, tillverknings- och råmaterialfel som anmälts till tillverkaren och tillverkaren konstaterat. På vår hemsida [www.uponor.se](http://www.uponor.se) hittar du våra garantivillkor och där kan du även registrera ditt reningsverk.

MODELL	MAXIMIBELASTNING m <sup>3</sup> /dygn	DIMENSIONERAT PERSONANTAL
WehoPuts 5	0,75	5
WehoPuts 10	1,5	10

Tabell 1. Dimensionering av reningskapaciteten i reningsverk WehoPuts.

## 1.2 Driftsäkerhet

Tankens lock bör alltid vara omsorgsfullt låst.



Reningsverksskötaren får endast sköta de elanslutningar och reningsprocessens styrfunktioner som finns angivna i denna bruksanvisning.

När kemikaliebehållarna byts eller kemikaliepumpen hanteras bör man observera att kemikalien är frätande (pH 2). Använd därför alltid skyddsutrustning (gummihandskar och skyddsglasögon). Läs säkerhetsanvisningarna innan åtgärder vidtas.

Reningsverket har jordfelsbrytare samt automatsäkringar för varje komponent.

Reningsverket skall jordas via fastighetens elcentral.

*OBS! Styrcentralens frampanel, som är fastskruvad, får endast öppnas av en legitimerad elmontör!*

### 1.3 Ämnen och föremål som inte hör hemma i avloppet

Till reningsverket leds avloppsvatten som uppstår vid normalt boende, såsom tvättvatten och vatten från toaletter.

Föremål i avloppsvattnet kan skada reningsverkets pumpar och leda till att processen stannar. För att reningsverket skall fungera utan störningar, får följande ämnen och föremål inte spolas ner:

- bensin
- blöjor
- bomullspinnar
- bomullstussar
- dambindor
- engångshanddukar
- flaskkorkar och andra lättmetallprodukter
- gummi
- kondomer
- lösningsmedel

- matrester
- mediciner
- mull
- olja
- plast
- sand
- skräp
- snus
- tamponger
- tobaksfimpar
- tändstickor
- annat motsvarande material som kan täppa till reningverket

*OBS! För att förhindra att pumparna stockas rekommenderar vi att man använder filter i golvbrunnar!*

## 1.4 Service

Det periodiska underhållet av reningsverket och servicen i felsituationer utförs av tillverkaren eller av ett godkänt serviceföretag. Fastighetsägaren kan utföra reparationer med hjälp av instruktioner. Rekommenderad tidsintervall för det periodiska underhållet är 1 år. Max. intervall för underhåll är 2 år.

## 1.5 Reningsprocessen

Reningsverket WehoPuts fungerar enligt satsreningsprincipen, dvs. reningsverket behandlar och renar en viss mängd (sats, batch) avloppsvatten på en gång. Reningen baserar sig på en biologisk-kemisk process, som innebär att mikroorganismerna i aktivslammet

bryter ner organiskt material i avloppsvattnet och kemikalien avskiljer fosfor.

Reningsprocessen är uppdelad i olika steg: luftning, kemikalieinmatning, sedimentering och tömning. Detta sker satsvis i processtanken. Styrningen sker automatiskt via styrcentralen. Efter ett eventuellt elavbrott fortsätter reningsverket automatiskt processen från det steg som avbröts.

### Processteg

#### 1. En sats avloppsvatten samlas

Avloppsvattnet leds till uppsamlingstanken utan slamavskiljning. Från uppsamlingstanken förs vattnet över till processtanken. Reningsprocessen startar när

en bestämd mängd avloppsvatten har samlats i processtanken.

#### 2. Luftning och kemikalieinmatning

Luftningen framkallar en biologisk nedbrytning och kväveföreningarna i avloppsvattnet oxideras till nitrater. I slutet av luftningssteget doseras sedimenteringskemikalien och fosforföreningarna i avloppsvattnet fälls ut.

#### 3. Kvävereduktion och sedimentering

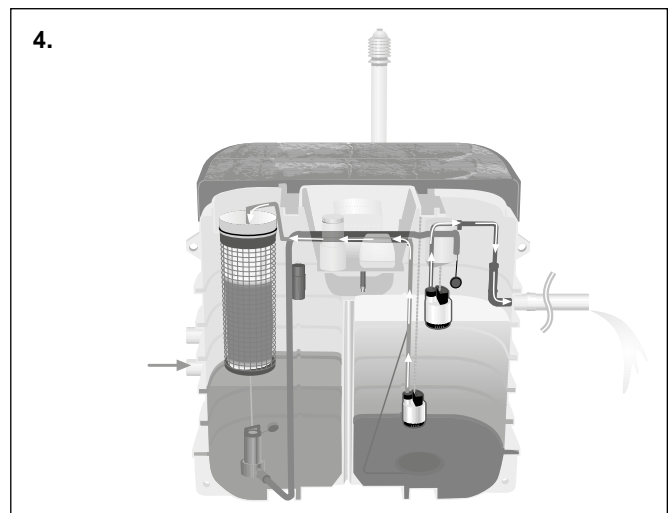
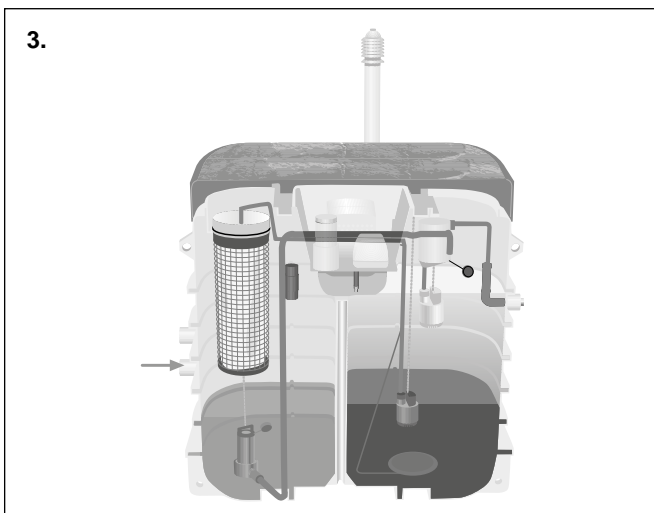
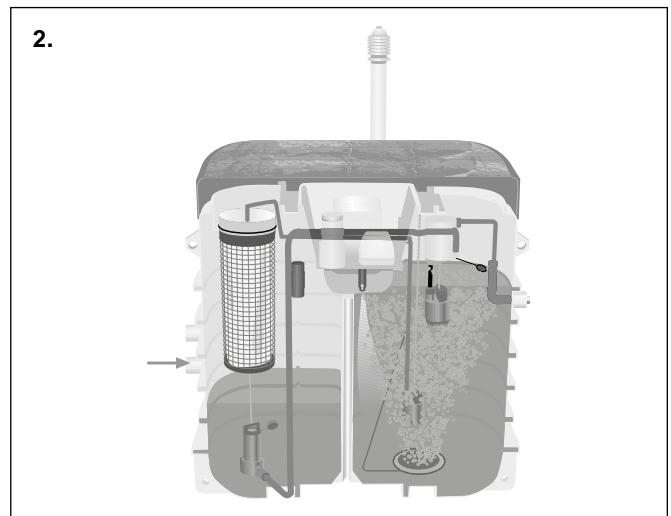
Luftningen har nu stannat av och slammet kan sjunka ner mot processtankens botten. Renat vatten avskiljs från slammassan. Kväve i form av nitrater reduceras till kvävgas.

#### 4. Utpumpning av renat vatten och behandling av överskottsslam

Efter sedimenteringen pumpas det renade vattnet till utloppsplatsen.

Överskottsslammet överförs till en utbytbar slampåse i reningsverket.

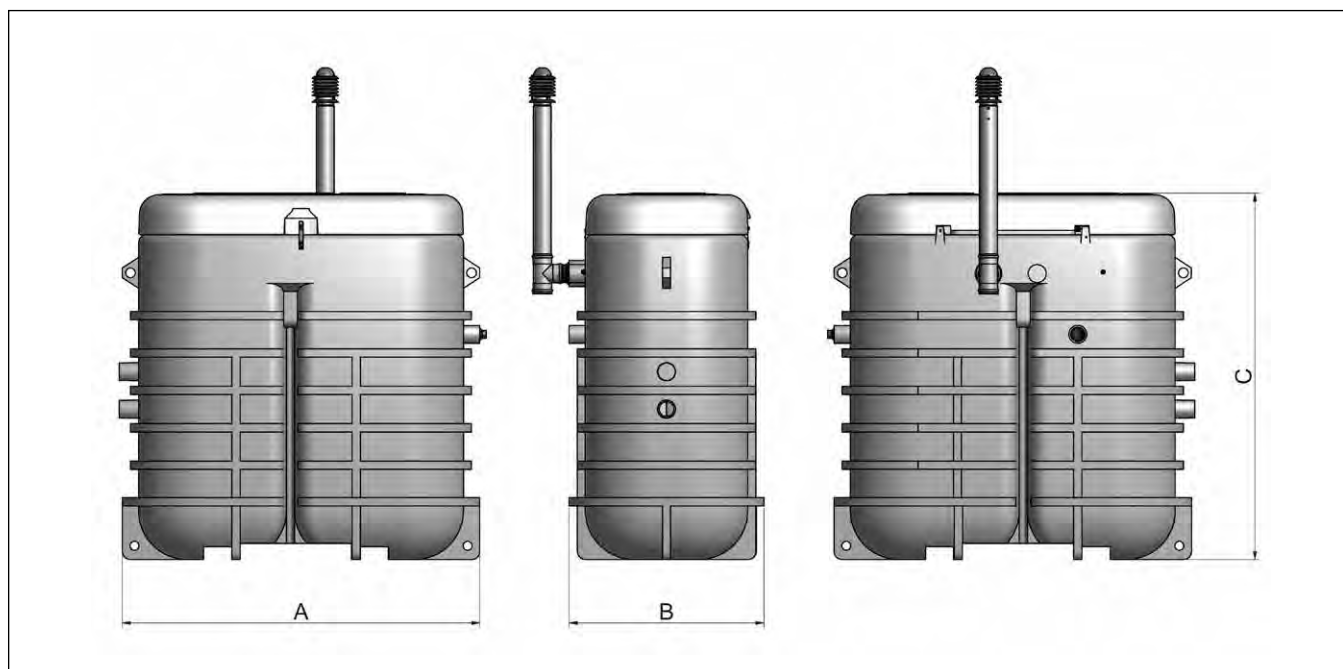
Slampåsen kan efterkomposteras tillsammans med övrigt bioavfall. Alternativ slamtömning med slambil.





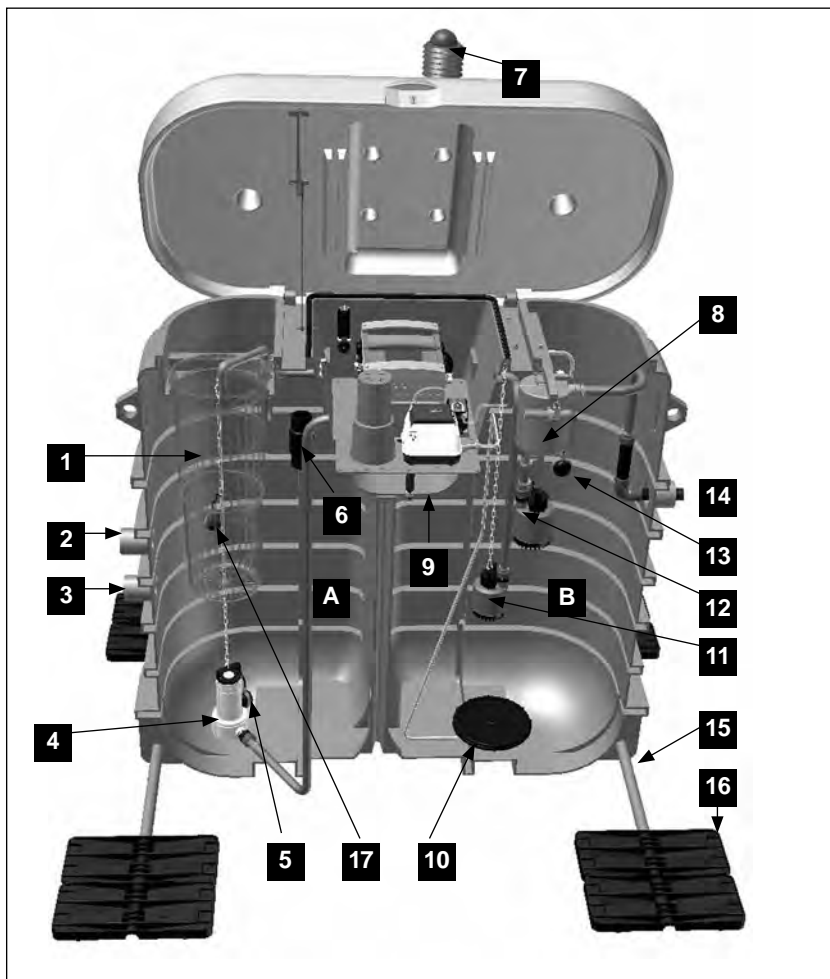
## 1.6 Teknisk data

TEKNISKA UPPGIFTER	WEHOPUTS 5	WEHOPUTS 10
Reningskapacitet m <sup>3</sup> /dygn	0,75	1,5
Satsstorlek m <sup>3</sup>	0,250	0,500
Vikt kg	325	400
Mått mm		
- längd A	2200	2400
- bredd B	1200	1400
- höjd C	2250	2400
Anslutningar mm		
- inloppsanslutning	110	110
- inloppsanslutningshöjd från botten	875/1105	920/1160
- utloppsanslutning	110	110
- utloppsanslutningshöjd från botten	1335	1400
Ström	230 V	230 V
Elcentralens säkring	1x10A	1x10A
Elkabel (minimum)	MCMK 2x1,5/1,5	MCMK 2x1,5/1,5
Elförbrukning per år kWh	max 357	max 528
Kemikaliebehållarens volym l	50	50
Kemikalieförbrukning l/m <sup>3</sup>	0,2	0,2
GSM-fjärrövervakning	tilläggsutrustning	tilläggsutrustning
Slamuppsamlingsystem	standardutrustning	standardutrustning

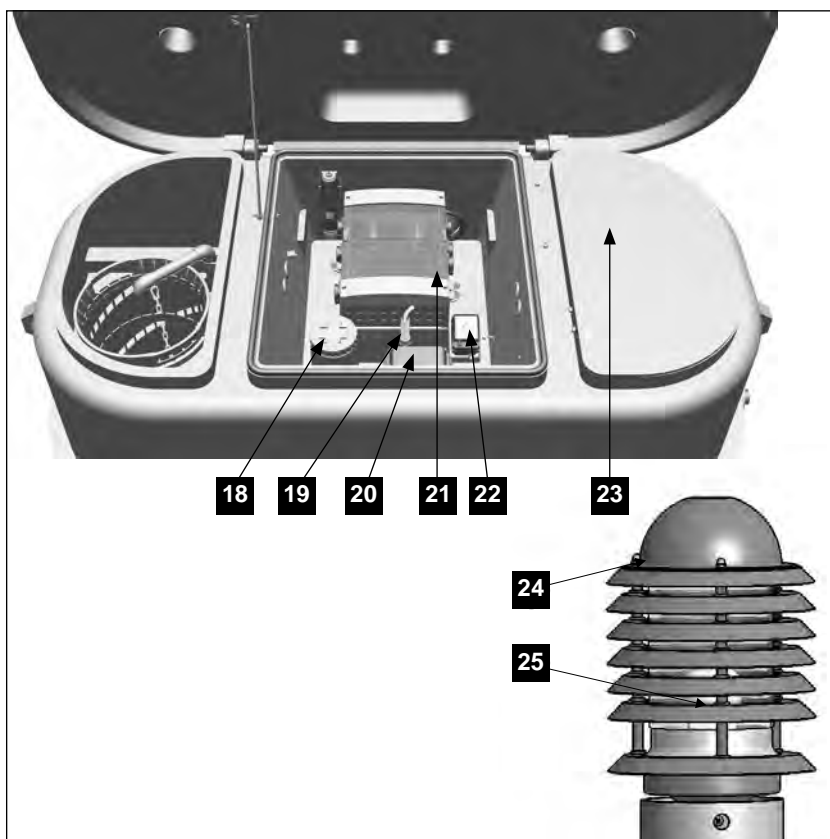


WehoPuts reningsverken fyller alla krav som den europeiska produktstandarden EN 12566-3 ställer och de är CE-märkta.

## 1.7 Reningsverkets delar



- A** - uppsamlingstank, **B** - processtank
1. Korg för slampåse
  2. Anslutningsställe, inkommande avloppsvatten (alternativ 2)
  3. Anslutningsställe, inkommande avloppsvatten (alternativ 1)
  4. Överföringspump
  5. Uppsamlingstankens nivågivare
  6. Anslutningsställe för bräddningsrör
  7. Maskinrummets ventilationsrör
  8. Tömningspumpens spolningsbehållare
  9. Kemikaliebehållare
  10. Luftningstillrik
  11. Slampump
  12. Tömningspump
  13. Processtankens nivågivare
  14. Anslutningsställe för utloppsror
  15. Förankringsstång
  16. Förankringsplatta
  17. Bräddningsgivare



18. Påfyllningsrör för kemikaliebehållare
  19. Kemikalienivågivare
  20. Kompressor
  21. Styrcentral
  22. Kemikaliepump
  23. Mellanlock
24. Larmlampans hölje
  25. Larmlampans brännare

## 2. Installation



Under transporten är förankringsstängerna (2 st) och –plattorna (8 st) fästa på utsidan av reningsverket. Ventilationsröret finns i slamkorgen.



### 2.1 Transport, hantering och lagring

*OBS! Reningsverket bör transporteras och lagras i upprätt ställning!*

Under transport och installation är reningsverkets överförings- och slampump fästa vid fästena. Då pumparna tas i bruk sänks de ner (avsnitt 3.2).

Följande innehåll finns i slampåsens korg under transporten:

- fällningsmedelbehållare
- ventilationsrörets nedre del
- larmlampa
- ventilationsrör
- slampåsar
- spännband för slampåse
- mätglas för sedimenteringsprov

### 2.2 Planering och val av reningsverkets placeringsställe

När man anlägger ett avloppssystem behövs en plan. Förnyar du ett gammalt eller bygger du ett nytt avloppssystem måste du komplettera ansökan om byggnadslov med en plan och därför bör du ta kontakt med en planerare i ett så tidigt skede som möjligt.

Planen kräver sakkunnighet och det bästa alternativet är att anlita en planerare, som är insatt i vattenförsörjning. Planeraren gör nödvändiga utredningar på plats. Information om de krav planen ställer finns i avloppsvattenförordningen. Det är också viktigt att beakta kommunens egna miljöskyddsbestämmelser.

Valet av system påverkas förutom av avloppsvattenförordningen också i hög grad av de regionala bestämmelserna.

## 2.2.1 Planering

### Att beakta vid planering

- Placering av reningsverket väljs utgående från event. servicebehov.
- Reningsverket får inte placeras i grop dit ytvatten samlas.
- El- och utloppsanslutningar utreds, liksom utloppsplatsen och eventuellt behov av pumpning.
- Reningsverkets utlopp och eventuellt flöde av bräddningssvatten bör installeras så att ingen tillbakaströmning till reningsverket sker.
- Reningsverkets utlopps- och bräddningsrör leds separat till utloppsplatsen.
- Om det finns risk för tillfrysning och tjälskador bör reningsverket värmeisolas.
- Regn- eller dräneringsvatten får inte ledas till reningsverket.
- Tankarna ventileras via reningsverkets ventilationsrör.
- Avloppet ventileras till husets tak.
- Små djur kan vid behov förhindras att ta sig in i utloppsröret med hjälp av ett galler eller annat slag av hinder.
- Vid val av utloppsplats för det renade vattnet bör lokala omständigheter beaktas.
- Infiltrering av utloppsvatten är möjlig endast om jordmånen är lämplig för detta.
- En infiltrationsbrunn eller markbädd dimensioneras

enligt den vattenmängd som sugs upp per gång. För att förhindra igenstockning kan man vid behov tillämpa bräddning.

- Framför reningsverket är det bra att installera ett inspektionsrör. Om utloppsledningen är lång är det också skäl att installera ett inspektionsrör där.

*OBS! Försäkra Dig om att utlopps- och bräddningsröret fungerar klanderfritt även vintertid!*

## 2.3 Nedgrävning av reningsverket

### 2.3.1 Före installation

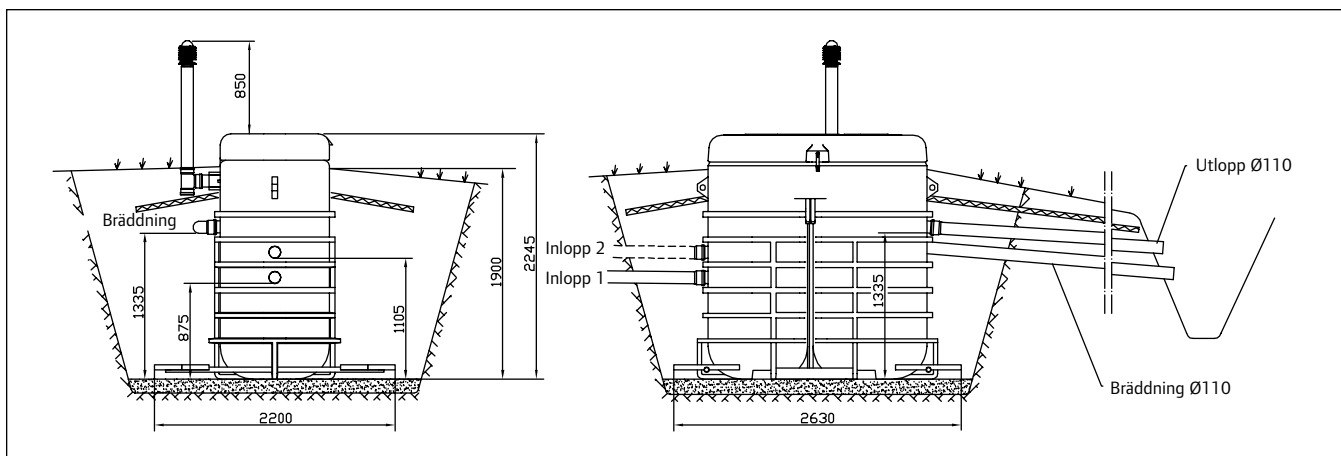
- Före installation kontrollera att reningsverkets yttre och inre inte tagit skada under transporten.

- Lösgör förankringstillbehören, som är fästa på reningsverkets sida.
- Packa upp allt annat som förvarats i reningsverket under transporten.

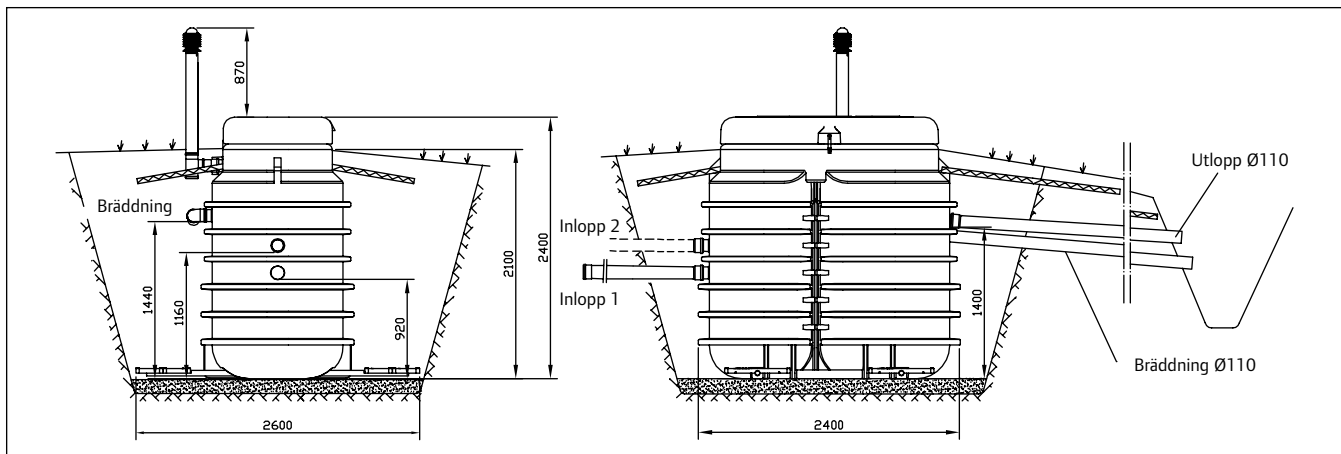
### 2.3.2 Schaktning

- Dimensionera schaktet så, att det finns tillräckligt med arbetsutrymme runt reningsverket. Beakta arbets säkerheten.
- Lägg ett komprimerat lager sand, grus eller kross (utjämningslager minst 150 mm) under reningsverket. Kontrollera att underlaget är vågrätt.
- Dränera schaktet om det anlagts i lermark eller berg.

## WehoPuts 5



## WehoPuts 10







WehoPuts 5

### 2.3.3 Förankring och installation av reningsverket

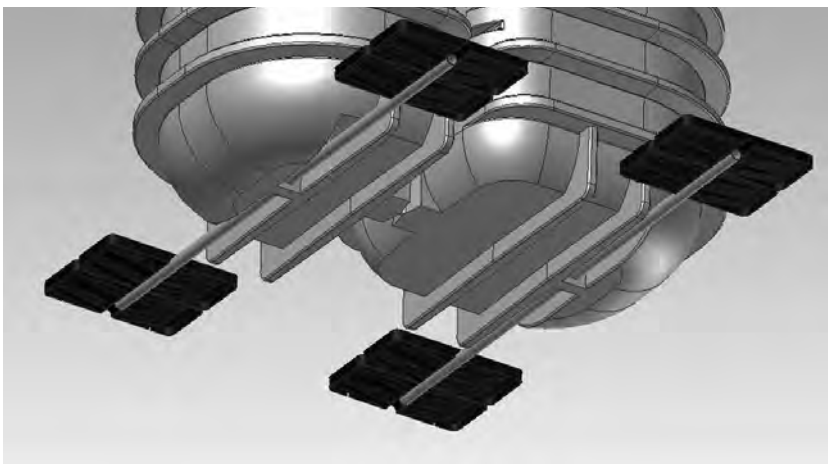
Med leveransen följer ett färdigt förankringspaket, som består av 8 förankringsplattor och 2 förankringsstänger. Förankringsstängerna installeras innan reningsverket lyfts ner i schaktet. Förankringen är synnerligen viktig på platser, där grunden består av lera eller grundvattennivån är hög.



WehoPuts 5

#### WehoPuts 5

- Förankringsstängerna förs genom genomföringarna vid bottenkanten, så att de går lika långt ut på båda sidorna av reningsverket.



WehoPuts 10

#### WehoPuts 10

- Förankringsstängerna förs genom genomföringarna som finns på tankens botten (se bild).
- Förankringsplattorna (4 st/stång) placeras ovanpå stängerna i schaktet.
- Fyll igen schaktet och komprimera i jämna lager (kornstorlek max. 20 mm) till höjden av inloppsanslutningen.

### 2.3.4 Röranslutningar

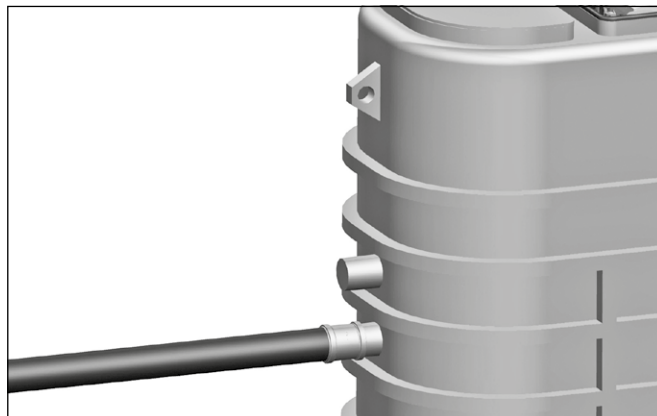
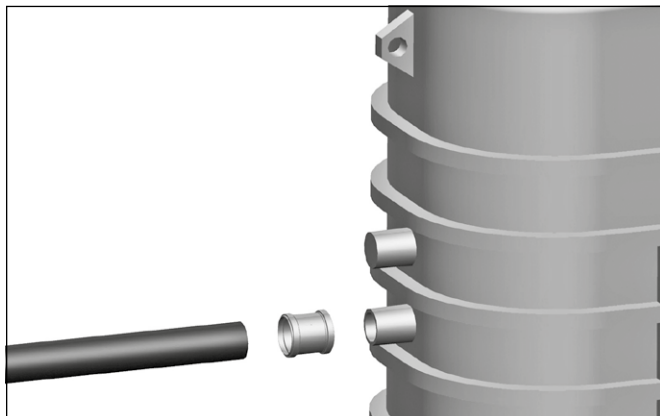
- Inloppsrör Ø 110 mm
- Bräddningsrör Ø 110 mm
- Utloppsrör för renat vatten Ø 110 mm

### Inloppsanslutning

- Anslut inloppsröret (110 mm) i den nedre anslutningen, som är färdigt öppnad. Om du använder den övre anslutningen,

- stäng den nedre med en tät avloppspropp.
- Den övre anslutningen kan också användas som

bräddning t.ex. i fastigheter med källare.



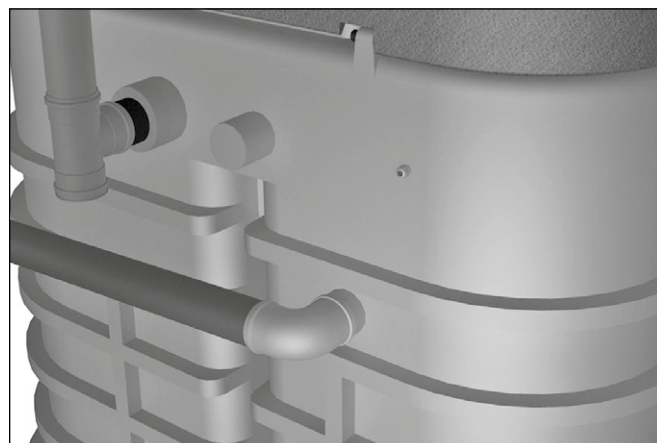
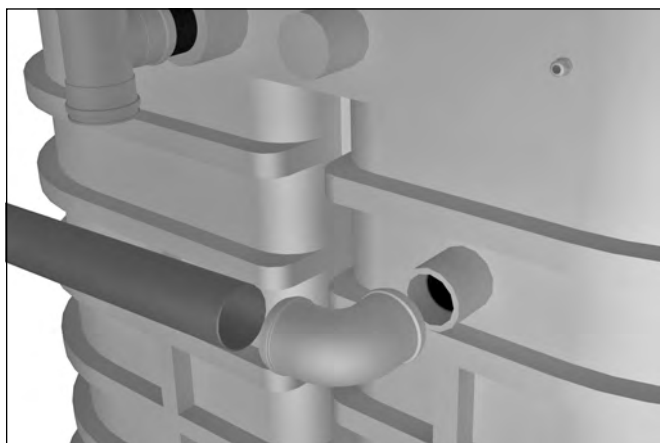
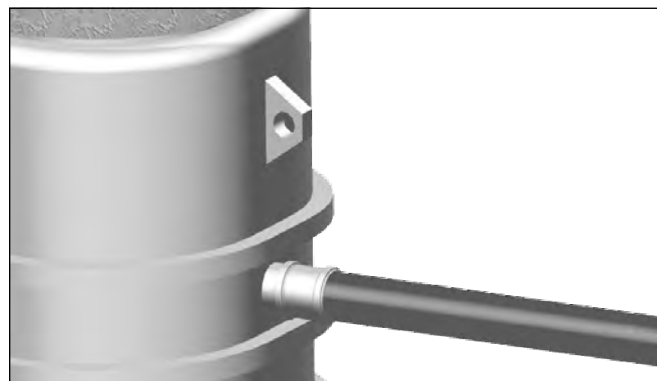
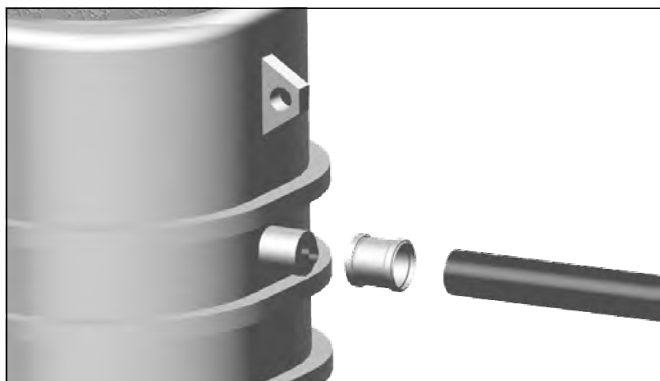
### Anslutning av bräddnings- och utloppsrör

- Schaktet fylls i lager till nivån av anslutningsstället för bräddningsröret och utloppsröret.
- Anslut bräddningsröret (110 mm) till anslutning-

- stället på baksidan av reningsverket.
- Led bräddningsröret (110 mm) till planerad utloppsplats.

- Anslut utloppsröret (110 mm)
- Led utloppsröret (110 mm) till planerad utloppsplats.

*OBS! Föreana inte utlopps- och bräddningsröret före utloppsplatsen.*



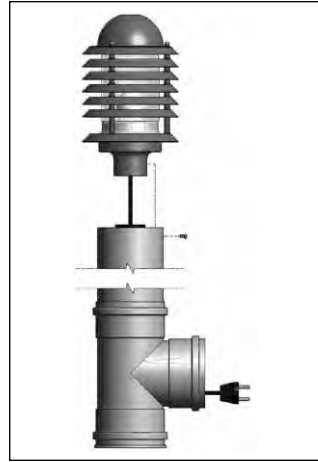
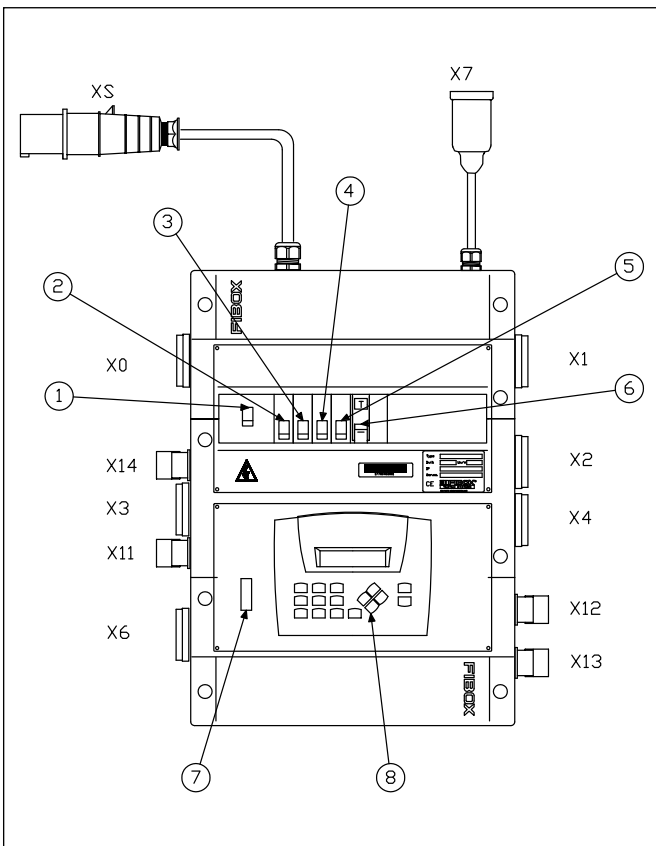
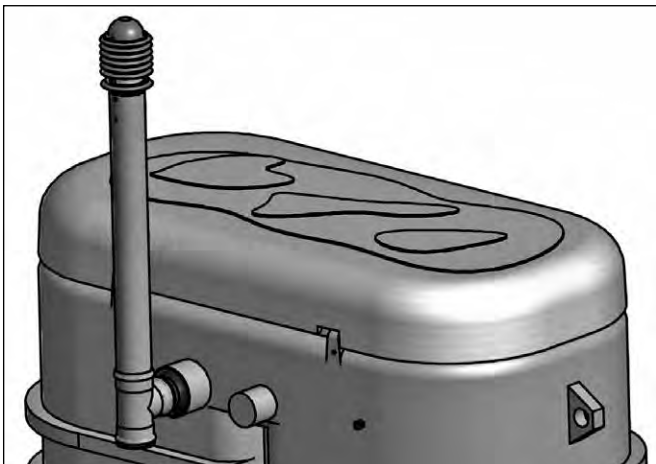


Bild 22 b



Utloppet och bräddningen från reningsverket måste anläggas så att inget tillbakaflöde till reningsverket kan ske. Bräddningsröret fungerar som spärr så att vatten inte kan stiga upp i reningsverkets maskinrum.

De anslutna rören isoleras vid behov. Rörens lutning bör vara tillräcklig (minst 1 cm/m), så att vatten inte blir kvar i röret.

**OBS ! Försäkra Dig om att utloppsplatsen fungerar klandruffritt även vintertid!**

### 2.3.5 Anslutning av ventilationsrör och larmlampa

- Installera T-röret i ventilationsrörets nedre del.
- För in larmlampans elkabel genom ventilationsröret.
- Fäst larmlampan på ventilationsröret med hjälp av en skruv (bild 22 b).
- Montera ventilationsröret och för kabeln till maskinrummet.
- Koppla larmlampans stick-kontakt till uttaget X7.

### 2.3.6 Elanslutningar

Reningsverket får ström via en fast jordkabel från fastighetens elcentral. Elkabeln går in i maskinrummet via elgenomföringen på reningsverkets baksida. Spänn dragavlastningen. Kabeln monteras i skydds rör eller i sand och märks ut enligt skyddsbestämmelserna.

Elkabeln kopplas till 1-fas stick-kontakten i reningsverkets maskinrum. Styrcentralen kopplas till stickkontakten.

Reningsverket jordas via fastighetens elcentral.

**OBS! En elmontör bör göra kabelanslutningarna!**

### Elanslutningar från fastighetens elcentral till reningsverket:

- 230 V, 50 Hz
- elcentralens säkring 10 A
- elkabel t.ex. MCMK 2 x 1,5/1,5 om avståndet är under 100 m

### Styrcentral:

- 1 Huvudströmbrytare Q1
- 2 Huvudsäkring F1 10A
- 3 Styrning F2 2A
- 4 Pumpar F3 6A
- 5 Serviceuttag F4 6A
- 6 Jordfelsbrytare F5 2B 25 A 30 mA
- 7 Fästskena för SIM-kort till GSM-modem (tilläggsutrustning)

- 8 Logik
- X0 Uppsamlingstankens överföringspump P0
- X14 Bräddningsgivare LS4
- X3 Kompressor P3
- X11 Uppsamlingstankens nivågivare LS1
- X6 Eluttag för service
- X1 Processtankens tömningpump P1
- X2 Kemikaliepump P2
- X4 Processtankens slampump P4
- X12 Processtankens nivågivare LS2
- X13 Kemikaliebehållarens nivågivare LS3
- X5 Styrcentralens inmatning

Elanslutning X6 är inte beroende av processtyrningen. Anslutningen kan användas tillfälligt t.ex. i samband med service.

**OBS! Anordningar som inte hör till reningsverket får inte kopplas till styrcentralen!**



### 2.3.7 Tjälisolering

- Isolera såväl reningsverket som inlopps-, utlopps- och bräddningsrören.
- Isoleringen bör vara minst 50 mm tjock och 1200 mm bred.
- Isoleringsskivorna placeras vid reningsverkets sidor med lutning utåt mot schaktets väggar.
- Reningsverket tjälisoleras runt om ända upp till markytan.

### 2.3.8 Igenfyllning och låsning

Efter installationen fylls schaktet igen och markytan formas så att den lutar bort från reningsverket.

Locken som medföljer leveransen installeras på uppsamlings- och processtanken. Reningsverkets lock stängs genom att kedjan dras snett till vänster. Reningsverkets lock ska hållas låst.





# 3. Start av reningsverk

Följande åtgärder vidtas i samband med att reningsverket tas i bruk:

- Kontroll av installationen
- Pumparna i reningsverket lösgörs från sina transportfästen
- Kemikaliebehållaren fylls på
- GSM-modemet (tilläggsutrustning) tas i bruk
- Strömmen slås på
- Välj slamtömning
  - i slampåse (förhandsinställd, se kap. 4.3. och 5.3.1)
  - med slambil (se kap. 4.3. och 5.3.2)

## 3.1 Kontroll av installation

Efter installationen kontrolleras följande:

- Rör- och elanslutningar: kontrollera, där det är möjligt, att anslutningarna är noggrant utförda.
- I uppsamlings- eller processtanken får det inte finnas sand eller stenar efter installationen.

## 3.2 Lösgörning av reningsverkets pumpar

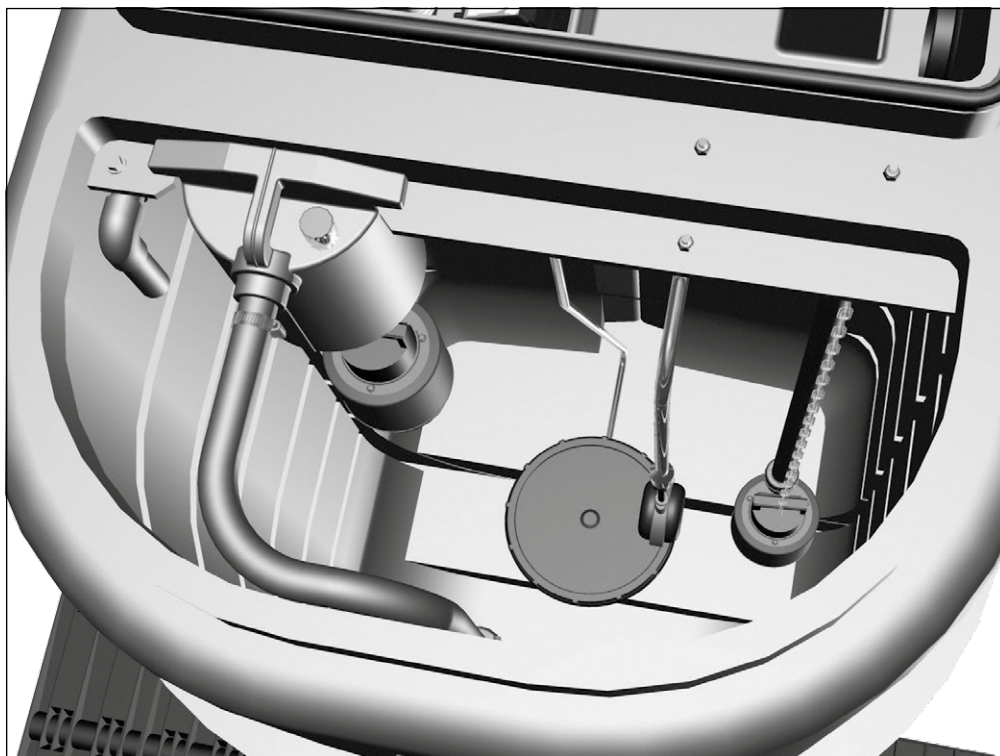
Reningsverkets pumpar (2 st) är upphängda i fästen på den övre kantbalken under transport och installation. Kompressorn i reningsverkets maskinrum är under transporten fixerad med spännband i maskinrummets bottenplatta (se reningsverkets delar i avsnitt 1.7).

## Lösgörning av pumpar

1. Lösgör överföringspumpen (uppsamlingstanken) och slampumpen (processtanken) från sina fästen och sänk ned dem.
2. Fäst kedjans fästpunkt tillbaka på sin plats.
3. Pumparna fixeras automatiskt på rätt höjd.
4. Lossa surringsremmen runt kompressorn. Remmen behöver inte tas bort.

## 3.3 Påfyllning av kemikaliebehållare

Se anvisningarna om påfyllning av kemikaliebehållaren i avsnitt 5.2.



### 3.4 GSM-modem

GSM-modem kan fås som tilläggsutrustning och beställs i samband med reningsverket. Då GSM-modemet skall tas i bruk skall SIM-kortet först installeras och sedan matas det mobiltelefonnummer in, som skall ta emot larmmeddelanden från reningsverket.

*OBS! Vill man att reningsverket övervakas av flera personer med GSM, bör GSM-numren uppges redan i samband med beställningen. Inprogrammering av flera nummer eller borttagande av nummer kräver omprogrammering, vilket sker mot extra avgift!*

#### 3.4.1 Installation av SIM-kort

För att installera SIM-kortet behöver man inte skruva bort styrcentralens frampanel. GSM modemets frampanel syns nere till vänster om styrcentralens logik. SIM-kortets fästskena lösgörs genom att trycka på öppningsknappen.

#### Installera SIM-kortet på följande sätt:

1. Förbered SIM-kortet i en vanlig mobiltelefon: Koppla bort förfrågan om PIN-kod. Radera alla gamla meddelanden på kortet.
2. Koppla bort strömmen från reningsverket.
3. Öppna SIM-kortets fästskena genom att trycka på öppningsknappen t.ex. med spetsen på en penna. Fästskivan lossnar helt från skenorna.
4. För in kortet, ett klick hörs då det kommer på rätt plats.
5. För skivan tillbaka i skenan och tryck den på plats.
6. Koppla på strömmen.

Modemet kan testas genom att skicka ett textmeddelande "?" till SIM-kortets nummer.

Modemet svarar med att meddela det aktuella processläget.

Om modemet inte svarar på meddelandet, upprepa och kontrollera de olika stegen i installationen av SIM-kortet.

#### 3.4.2 Inprogrammering av GSM-nummer

Till GSM-modemet kan man programmera in ett nummer, till vilket reningsverket sänder larmmeddelande. Numret programmeras in via programmens meny. Se anvisningarna om GSM-numrets installation i avsnitt 4.3.

#### 3.5 Vid strömsättning

Efter uppstartningsåtgärderna kopplas reningsverkets huvudströmbrytare på. Strömmen kopplas dock på först då avloppsvatten börjar ledas till reningsverket.

Efter att strömmen kopplats på övergår reningsverket i viloläge för att vänta på att

den första satsen avloppsvatten skall samlas. I viloläget luftar kompressorn avloppsvattnet. Reningsprocessen startar då en viss mängd avloppsvatten samlats i processtanken.

#### 3.6 Slamtömning med slampbil

Reningsverkets slamtömning är förhandsinställd på tömning med slampåse. Om du vill välja slampömning med slampbil, byt inställningen enligt anvisningen i kap. 4.3.

#### 3.7 Slamtömning med slampåse

Se anvisningar om montering av slampåse i kap. 5.3.1.



Öppningsknapp



SIM-kortets fästskena

## 4. Normal drift



A Piltangenter som behövs för navigering i programmenyerna.  
B Enter, som godkänner val.

### 4.1 Styrcentralen

I reningsverkets tekniska utrymme finns en styrcentral, som styr reningsverkets funktion. Via logikens display kan man följa med hur reningsprocessen framskrider samt eventuella kommentarer och larm. Med hjälp av tangenterna kan man göra följande inställningar och val:

- val av språkversion
- val av slamtömning
- påminnelse om slamtömning
- datum- och tidsinställningar
- ibruktagning av GSM-modem (tilläggsutrustning)
- tidpunkt för provtagning
- kvittera larm

### 4.2 Uppföljning av processen

Logikenhetens display ger information om reningsverket och dess funktion. Med hjälp av piltangenterna (▲) som för bakåt och (▼) som för framåt kan man bläddra i texterna som syns på displayen.

#### UNDER NORMALA FÖRHÅLLANDEN SYNS FÖLJANDE TEXTER VÄXELVIS:

WehoPuts 5/10 v 5.X drifttid 10 d	Reningsverkets modell och programversion Reningsverkets drifttid
Aktiv GSM 2	Reningsverket i normalläge, inga larm GSM-modemet i funktion, signalstyrka 2
Sedimentering 10.1. 11.40	Nuvarande processteg och tidpunkt för dess start
Process nr. 50 10.1. 00.40	Reningsverkets totala processantal och starttid för den senaste processen
Kompressor- drifttid 200 h	Kompressorns driftstimmar
Slamtömning gjord för 5 d	Användningstid för slampåse i dygn (ej förhandsinställd)

#### Följande processteg visas i displayen:

PROCESSTEG	FÖRKLARING
Viloläge	Föregående process är slutförd och reningsverket väntar på en ny sats avloppsvatten. Kompressorn är i gång även i viloläge.
Viloläge 2	Viloläget har pågått över en timme utan avbrott. Kompressorn fungerar med jämna mellanrum.
Kontinuerligluft	Fortgående luftning, kompressorn fungerar kontinuerligt.
Periodisk luft	Periodvis luftning, kompressorn fungerar med jämna mellanrum.
Sedimentering	Sedimenteringssteg, då slammet sjunker ned till botten av tanken.
Tömning	Det renade vattnet pumpas ut i utloppsöröret.
Slampumpning	När man använder slampåse (förhandsinställning) pumpas slam från processtanken till slampåsen. Ingen pumpning till slampåse sker om man valt slamtömning med bil.

### 4.3 Inställningar

Inställningar och larmkvitteringar görs i programmets undermeny. Till menyn kommer man genom att trycka på enter (↵) i vilket programskede som helst. I menyn rör

man sig med piltangenterna (◀ och ▶) eller genom att trycka på önskat snabbvalsnummer. Snabbvalen finns uppräknade i tabellen nedan.

Önskad inställning väljs med enter. Inställningen ändras med piltangenter och godkänns med enter.

Man kommer bort från menyn genom att trycka på 9.

MENYER:		Ändra inställning med piltangent (◀ och ▶) och godkänn med enter (↵). Man kommer bort från menyn genom att trycka på 9.														
◀ Meny ▶ Swe -> Fin/Eng	0 Swe -> Fin / Eng ◀ Svenska ▶	<b>Språkval</b> Förflytta dig från menyn till språkval genom att trycka på enter. Välj språk med piltangent och kvittera med enter.														
◀ Meny ▶ Slampase	1 Slampase ◀ Ja ▶	<b>Val av slamtömning</b> Reningsverkets slamtömning är förhandsinställd på tömning med slampåse. Om du vill välja slamtömning med slambil gör ditt val med enter och byt inställningen med piltangenten (Nej) och godkänn med enter. Slampumpen för inget slam i slampåsen. Slamtömningslarmet kommer automatiskt efter 6 månader. Slamräknaren nollställs när man kvitterar larmet. Om du tömmer slammet med slambil innan slamtömningslarmet gått i gång, nollställ räknaren med ▼-tangenten.														
◀ Meny ▶ Slamlarm	2 Slamlarm ◀ Nej ▶	Påminnelse om byte av slampåse var 3 månad (inte fabriksinställd). Funktionen tas i bruk genom att välja alternativet -Ja- och tryck enter. Om du byter slampåse innan slamtömningslarmet gått i gång, nollställ räknaren med ▼-tangenten.														
◀ Meny ▶ Process block 3	Process block ▶ 16.00 ◀ Nej ▶	<b>Tidpunkt för provtagning</b> Funktionen tas i bruk genom att välja -Ja- och trycka på enter. Mata in avslutningstid för blockerad process i siffror och tryck enter. Tiden ställs in så, att den är 7 h 30 min före provtagning. Provtagningen lyckas dock inte om processen inte startat på grund av för liten belastning.														
◀ Meny ▶ Larm	4 Kvittera ◀ Nej ▶	<b>Kvittering av larm</b> Om det finns flera larm, kan man navigera med ▶-tangenten i de olika larmen.														
◀ Meny ▶ Nattlarm	5 Nattlarm ◀ Nej ▶	Larmmeddelande (GSM-modem) skickas kl. 22.00-07.00 Om nattlarmet inte är i bruk, skickas meddelandet 07.01 (inte fabriks-inställd)														
◀ Meny ▶ Stall klockan	6 Stall klockan 11.01. 16.06	<b>Datum och tid</b> Mata in den rätta tiden med sifvertangenterna. Siffrorna matas in i serier på fyra. Förflytta dig till följande serie med enter.														
◀ Meny ▶ Larm GSM nr.	7 Larm GSM nr. +35840123456 +4670123456	<b>Mobilnumret dit larmet skickas, (GSM-modem)</b> Mata först in landsnumret (Finland:+358, Sverige +46) och lämna bort den första 0:an i GSM-numret. Tryck alltid enter efter inmatning av fyra siffror. Om numrets längd avviker från inställningen (finskt nummer) kvittera den sista 4-nummerserien genom att avsluta med 0. Ta bort den sista överlopps-siffran genom att trycka på ◀-tangenten. Mata in de 3 sista siffrorna och kvittera.														
◀ Meny ▶ IO-testning	8 Test In 0000 Out 000000	<b>Testning av aktiva nivågivare och komponenter</b> när komponent eller nivågivare är aktiv är 1 på nollans plats. Processen är inte igång under IO-testning <b>In 0000 aktiva nivågivare i ordningsföljd från vänster:</b> uppsamlingstankens nivågivare processtankens nivågivare kemikaliebehållarens nivågivare bräddningsrörets nivågivare <b>Out 000000 komponenter som är i gång i ordningsföljd:</b>														
		<table border="1"> <thead> <tr> <th></th> <th>Snabbval</th> </tr> </thead> <tbody> <tr> <td>överföringspump</td> <td>0</td> </tr> <tr> <td>tömningspump</td> <td>1</td> </tr> <tr> <td>kemikaliepump</td> <td>2</td> </tr> <tr> <td>kompressor</td> <td>3</td> </tr> <tr> <td>slampump</td> <td>4</td> </tr> <tr> <td>lampa</td> <td>5</td> </tr> </tbody> </table>		Snabbval	överföringspump	0	tömningspump	1	kemikaliepump	2	kompressor	3	slampump	4	lampa	5
	Snabbval															
överföringspump	0															
tömningspump	1															
kemikaliepump	2															
kompressor	3															
slampump	4															
lampa	5															
◀ Meny ▶ Tillbaka	9	Om du vill kontrollera att komponenten fungerar tryck på motsvarande nummer. Genom att trycka på ▼-tangenten fungerar kemikaliepumpen 60 sek. och larmlampan lyser.  Avlägsna dig från menyn genom att trycka enter eller 9														



#### 4.4 Kvittering av larm och påminnelser

De larm som reningsverket ger och deras orsaker finns uppräknade i avsnitt 6.1.

Larmen kvitteras genom att trycka 2 gånger på enter eller en gång på tangent 1 och

enter. Om det finns fler än ett larm, syns de tre senaste

okvitterade larmen växelvis på skärmen.

KVITTERING AV LARM PÅ DISPLAYEN:	
1 Ej proc 1 vecka 10.1. 11.40	1= senaste larm Förflytta dig till larmkvittering genom att trycka enter Larm: Overpump.larm Tomningslarm Kemikalieniva Komp.service Slamtomning ! Ej proc 7 d Upps.tank full ! Luftningstryck (tilläggsutrustning)
Kvittera ◀ Ja ▶	Kvittera larmet med enter programmet återgår automatiskt till normalläge

#### 4.5 Fjärrstyrning via GSM

I samband med att reningsverket beställs kan ett GSM-modem beställas som tilläggsutrustning. Med hjälp av modemmet kan reningsverket fjärrstyras och övervakas via mobiltelefon.

Ägaren anskaffar ett SIM-kort för GSM-modemet och programmerar in det telefonnummer som skall användas för fjärrstyrning i samband med ibruktagningen. Se installation av SIM-kort i avsnitt 3.

Reningsverket skickar larm och påminnelser som textmeddelande till mobiltelefonen. Meddelanden skickas på nytt varje vecka ända tills felet åtgärdats och larmet kvitterats.

Reningsverkets funktion kan man också övervaka genom att skicka lägesförfrågan. Reningsverket svarar med ett textmeddelande. Dessa meddelanden motsvarar texterna i styrcentralens display.

TEXTMEDDELANDEN:	EXEMPEL PÅ SVAR:		
?	<p>Reningsverkets lägesförfrågan Reningsverket svarar med ett textmeddelande</p> <p>Time#09.15#</p> <p>Block#16.00#</p> <p>Reset</p>	<p>1= senaste larm Förflytta dig till larmkvittering genom att trycka enter Larm: Overpump.larm Tomningslarm Kemikalieniva Komp.service Slamtomning ! Ej proc 7 d Upps.tank full ! Luftningstryck (tilläggsutrustning)</p> <p>1= senaste larm Fungerar. Kontinuerlig luftning. Kompressorn i gång1445 h Kemikalienivå</p> <p>Inställning av tid</p> <p>Inställning av tidpunkt för provtagning Tiden i meddelandet ställs in så, att den är 7 h 30 min före provtagning.</p> <p>Kvittering av larm GSM-larmmeddelanden skickas på nytt en gång i veckan tills felet är åtgärdat och larmet kvitterat</p>	<p>reningsverkets driftstid dygn reningsverket fungerar processsteg kompressorns driftstimmar senaste okvitterade larm</p>
Test?	<p>1. Meddelande WehoPuts 5 24.09. 15.30 Inputs 1100. Outputs 000101.</p> <p>2. Meddelande Kontinuerligluft 24.09. 7.57 44 min left CompServCnt 1450 h</p> <p>3. Meddelande Prosess nr 22 24.09. 7.57 Slamtomning gjord för 12 d</p>	<p>1. Meddelande reningsverksmodell logikens datum och klockslag aktiva nivågivare komponenter som är i gång</p> <p>2. Meddelande processkede skedets startdatum och -tid skedet pågår ännu 44 min kompressorns driftstimmar</p> <p>3. Meddelande antal processer starttid för föregående process Gått 12 dygn från senaste slamtomning</p>	

# 5. Drift- och regelbundna serviceåtgärder

Genom att använda och underhålla minireningsverket på rätt sätt försäkras du dig om att anläggningen fungerar som den skall, år ut och år in. Anteckna drift- och underhållsåtgärderna i anläggningens driftdagbok.

*OBS! Vid servicearbete bör man använda skyddshandskar och följa givna instruktioner. Lås reningsverkets lock efter slutförd service.*

För att fungera bra kräver reningsverket följande regelbundna serviceåtgärder:

- Övervakning av reningsverkets funktion genom observation av styrcentralens display och reningsverkets larmlampa eller via GSM-övervakning
- Kontroll av mängden WehoPuts-fällningsmedel och påfyllning av kemikaliebehållaren vid behov
- Tömning av slampåse vid behov, normalt med 2-4 månaders intervall (WehoPuts 10: 1-3 mån. intervall)
- Slamtömning alternativt med slambil minst 2 gånger i året eller utgående från sedimenteringsprov
- Rek. periodiskt underhåll 1 gång om året, dock med minst 2 års intervall

## 5.1 Övervakning av reningsverkets funktion

För att försäkra dig om att reningsverket fungerar klanderfritt kontrollera regelbundet larmlampen, logikens display och kompressorn. Vid larm/felanmätningar skall anvisningarna i avsnitt 6.1 följas. Följande åtgärder hör till den regelbundna kontrollen:

- Kontrollera att larmlampen lyser, om lampan slocknar eller blinkar se avsnitt 6.1.
- Kontrollera kompressorns funktion varje vecka. Om kompressorn inte fungerar vid luftning eller om den har ovanligt starkt ljud, bör den ses över omedelbart.
- Luftningen bör kontrolleras genom att observera vattenytan i processtanken. Om det finns enstaka stora luftbubblor bör luftningsordningen ses över.
- Kontrollera utloppsvattnets kvalitet och lukt.
- Styrcentralens jordfelsbrytare bör granskas minst en gång i året. Brytarens funktion testas genom att man trycker på TEST-knappen i styrcentralen, då borde säkringen lösas ut. Säkringen sätts tillbaka efter testet.

*OBS! Du kan testa kompressorns eller pumparnas funktion genom att flytta deras stickkontakt i X6-servicedosan eller i programmets undermeny IO-testning (se 4.3.)*

## 5.2 Påfyllning av kemikaliebehållaren

Reningsverkets styrcentral ger larm då kemikaliebehållaren håller på att bli tom. Larmet avbryter inte själva reningsprocessen, men behållaren bör fyllas på så snabbt som möjligt.

Reningsverkets kemikalieförbrukning är ca 0,2 l/m<sup>3</sup> avloppsvatten. Kemikaliebehållaren rymmer 50 liter. Vi rekommenderar att kemikaliebehållaren i ett reningsverk, som inte används hela tiden inte fylls helt och hållet, då kemikalien kan med tiden bilda beläggningar. För ändamålet används WehoPuts-fällningsmedel, som säljs i 10 och 20 liters dunkar.

**I reningsverket får man använda endast WehoPuts-fällningsmedel, som kan köpas av anläggningens leverantör (i Sverige) i VVS-butiker eller järnhandlar (i Finland).**

WehoPuts-fällningsmedlet är frätande (pH 2). Före använd-

ning bör man bekanta sig med kemikaliesäkerhetsföreskrifterna.

*OBS! Påfyllning av kemikaliebehållaren bör antecknas i driftdagboken!*

Kemikaliebehållaren finns under reningsverkets maskinrum och den fylls på via påfyllningsröret i maskinrummet.

*OBS! Använd skyddshandskar och -glasögon när du hanterar kemikalier!*

## Påfyllning av kemikaliebehållare:

1. Bekanta dig med kemikaliesäkerhetsföreskrifterna på vår hemsida **www.uponor.se**
2. Öppna påfyllningsrörets kork (bild 32, A).
3. Töm kemikaliedunken med hjälp av en spilltratt (bild 33, B). Akta dig för kemikaliestänk.
4. Kontrollera kemikalienivån via påfyllningsröret så att inte behållaren överfylls. Behållaren rymmer 50 l.
5. Tillslut korken.
6. Kemikalielarmet kvitteras automatiskt när man har fyllt kemikaliebehållaren.

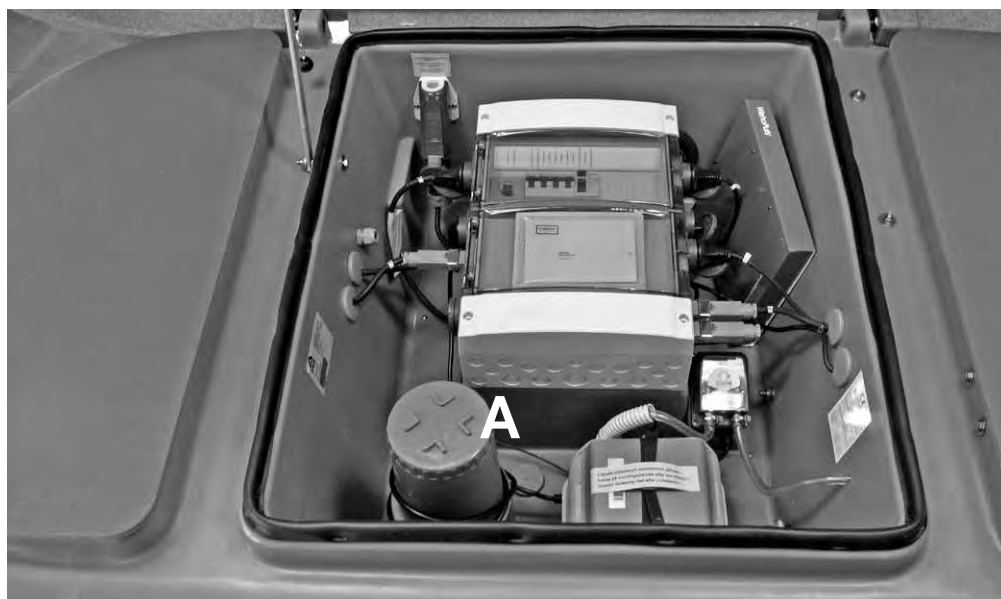


Bild 32



Bild 33

### 5.3 Slamtömning

I reningsverken WehoPuts 5 och 10 kan slamtömningen genomföras antingen genom byte av slampåse eller med slambil. Slamtömningspåminnelse kan tas i bruk i enlighet med anvisningarna i kap. 4.3 vid användning av slampåse. Val av tömning med slambil ger automatiskt en påminnelse två gånger om året.

#### 5.3.1 Slamtömning med slampåse

Under reningsprocessen pumpas överskottsslam till en skild slampåse, som byts ut regelbundet. Tömningsintervall för WehoPuts 5 är 2–4 månader, med beaktande av familjens storlek och reningsverkets belastning. WehoPuts 10 töms i genomsnitt med 1–3 månaders intervall. Det är bra att byta påsen när den är halvfull. Nätpåsen kan återanvändas. Om det inte har samlats slam i påsen se kap. 6.4.3.

Slamkorgen är fäst i uppsamlingstankens övre kant.

#### Byte och montering av slampåse:

1. Öppna reningsverkets lock och flytta slamlöset till sidan innan korgen lyfts ut (bild 34).
2. Lyft upp hela slamkorgen.
3. Lös gör spännbandet, som fäster påsen och lyft bort slampåsen med nätpåse. Du kan kompostera slampåsen tillsammans med övrigt bioavfall.
4. Vidga ut nätpåsen och montera den nya slampåsen i nätpåsen. Påsarnas kanter viks över korgens övre kant och fixeras med spännbandet. Kontrollera att påsarnas botten når ner till korgens botten (bilder 35 och 36).
5. Placera slamkorgen tillbaka i uppsamlingstanken.
6. Fäst slamlöset på nytt i sitt fäste.
7. Lås locket och tvätta händerna.

*OBS! Påsarna monteras så att deras botten når korgens botten.*

Slampåsen, utom den gröna skyddspåsen kan komposteras. Slampåsen kan också läggas i avfallskärlet, men kontrollera med din kommun vad som rekommenderas med tanke på sortering. Om slampåsen läggs i avfallskärlet, lägg påsen i en sopsäck och tillslut säcken med t.ex. ett buntband.

#### 5.3.1.1 Kompostering av slampåse

Det förnuftigaste sättet att efterbehandla slampåsar från minireningsverket WehoPuts är kompostering. Den färdiga komposten kan med fördel användas som jordförbättringsmedel till exempel i blomsterrabatter.

Bäst komposteras slampåsen tillsammans med bioavfall i en fabriktillverkad kompostbehållare eller blandad med växtavfall i en trädgårds-kompost.



Bild 34



Bild 35



Bild 36



## Anvisningar för kompostering:

1. Beakta eventuella kommunala bestämmelser angående placeringen av kompostbehållaren.
2. Använd en kompostbehållare som är tillräckligt stor för bioavfall, slampåsar och nödvändigt bindemedel.
3. Tillsätt bindemedel i kompostbehållaren varje gång du lägger avfall i behållaren.
4. Blanda komposten ifall det behövs och tillsätt bindemedel. Lämpligt bindemedel är t.ex. en blandning av torv och flis. Torven absorberar lukter och överflödigt vätska och flisen underlättar syrecirkulationen. Tillsätt extra mycket bindemedel då slampåsen lagts i kompostbehållaren.
5. Använd skyddshandskar då du byter slampåse och tvätta alltid händerna då du rör vid slampåsen eller komposten.

Slampåsar kan komposteras också i s.k. trädgårdskomposter som är avsedda för växtavfall. Trädgårdskompostens botten bör tätas t.ex. med presenning eller byggplast. Runt komposten kan man anlägga en stomme och ett lock som hindrar vatten från att tränga in i komposten. Trädgårdskompostens understa skikt bör fyllas med kvistar. Ovanpå slampåsen bör man alltid lägga ett lager växtavfall eller annat bindemedel.

Råkompost som avlägsnats från kompostbehållaren eller komposten kräver efterkompostering.

Lämplig tid för efterkomposteringen är ett år. Under denna tid hinner komposten bli hygienisk. Färdig kompost bör i första hand användas för prydnadsväxter.

## 5.3.2 Slamtömning med slambil

Slamtömning med slambil utförs vanligen två gånger per år. Tömning med slambil är inte en standardinställning i reningsverket. Funktionen slampumpning till slampåsen är i bruk ända tills slambilstömning tas i bruk via programmet. Se kap. 4.3.

Då valet slambilstömning har gjorts, ges en slamtömningspåminnelse automatiskt med ett halvt års intervaller. Påminnelsen är riktgivande. Bästa sättet att fastställa behovet av slamtömning är att utföra ett sedimenteringsprov varannan månad. Se anvisningen för utförande av sedimenteringsprov, kap. 5.3.2.1. Då mängden slam enligt sedimenteringsprovet med 90 min sedimentering överstiger 500 ml, är det dags att beställa slamtömning.

1. Kontrollera mängden slam i processtanken med ett sedimenteringsprov.
2. Beställ slamtömning vid behov.
3. Luftningen skall vara tillkopplad under tiden som slambilstömningen pågår. Om det inte bildas skum i processtanken, sätt kompressorns stickkontakt X3 i uttaget X6. Luftningen startar då genast i processtanken.
4. Töm processtanken från tankens framsida (bild 37) tills slampumpen kan ses. Akta luftningstallriken på botten (bild 38).
5. Töm samtidigt också uppsamlingstanken helt och hållet (bild 39). Akta pumpen och ytgivaren på botten av uppsamlingstanken
6. Flytta kompressorns stickkontakt tillbaka till sin egen plats efter tömningen.
7. Kvittera slamtömningspåminnelsen eller nollställ slambilräknaren (kap. 4.3).
8. Lås reningsverkets lock.

**OBS! Akta pumpen, givaren och luftningstallriken på processtankens botten vid slamtömningen!**



Bild 37



Bild 38 Slampump



Bild 39



### 5.3.2.1 Sedimenteringsprov

Om slamtömningen sker med slambil, fastställs mängden slam med ett sedimenteringsprov från processtanken varannan månad. Med reningsverket levereras ett en liters mätglas avsett för sedimenteringsprov.

Provet genomförs helst då reningsverkets process befinner sig i kontinuerlig luftning. På styrcentralens display syns en text, som informerar om pågående processteg och starttidpunkt.

Om något annat processteg pågår i reningsverket (se processteg i kap. 4.2), är resultatet av provet endast riktgivande. Om provet tagits i viloläge och slamnivån är över 500 ml bör provet tas på nytt

inom en vecka. Luftningen skall vara tillkopplad även i viloläge. Kompressorn startas genom att flytta stickkontakten X3 till uttaget X6. Kom ihåg att flytta stickkontakten tillbaka till sin egen plats efter att provet tagits!

Om processen är i sedimenterings- eller tömningsskede vänta ett par timmar innan du tar provet.

#### Anvisning för genomförande av sedimenteringsprov:

1. Kontrollera processteget via logikens display.
2. Om ett annat steg än kontinuerlig luftning pågår, kontrollera att luftningen är tillkopplad genom att flytta kompressorns stickkontakt X3 till serviceuttaget X6.

Vänta i 10 minuter medan slammet blandas jämnt i tanken.

3. Använd skyddshandskar då du tar sedimenteringsprovet!
4. Ta slam från processtanken, som ligger på den högra sidan i ett mätglas ända upp till litermarkeringen (bild 40).
5. Ställ mätglaset på ett jämnt underlag (temperatur över 0 grader).
6. Kontrollera det renade vattnets och slammets gränspunkt efter 90 minuter (bild 41).
7. Om slamytan i mätglaset efter 90 minuter når över 500 ml och provet har tagits under kontinuerlig luftning, beställ slambil.

8. Flytta kompressorns stickkontakt tillbaks till sitt eget ställe.

9. Lås reningsverkets lock.

*OBS! Observera risken för fall ner i tanken!*

### 5.4 Provtagning

Provtagningen bör helst utföras av en yrkesman. Om man vill ha ett prov av det renade avloppsvattnet vid reningsverket, tas det från en provtagningsbrunn eller vid utloppsrörets mynning under utpumpningssteget eller från processtankens övre del (på högst 0,2 – 0,3 m:s djup från vattenytan) under sedimenteringstegets slutfas 5 – 10 minuter före utpumpning.

Processens starttidpunkt kan fastställas med beaktande av provtagningen. Den önskade starttidpunkten för processen matas då in i logikens driftinställningar genom att använda funktionen blockering av processen (se tabellen i kap. 4.3). Blockering av processen fungerar på så sätt, att reningsverket ända till den fastställda tidpunkten samlar en sats utan att starta processen. Processen startar vid den inmatade tidpunkten ifall en sats vatten samlats i reningsverket. Utpumpningen startar ca 7h 30 minuter efter den givna tidpunkten. Kom ihåg att kontrollera att logikens klocka visar rätt tid! Ta kontakt med tillverkaren i frågor som gäller provtagningen.

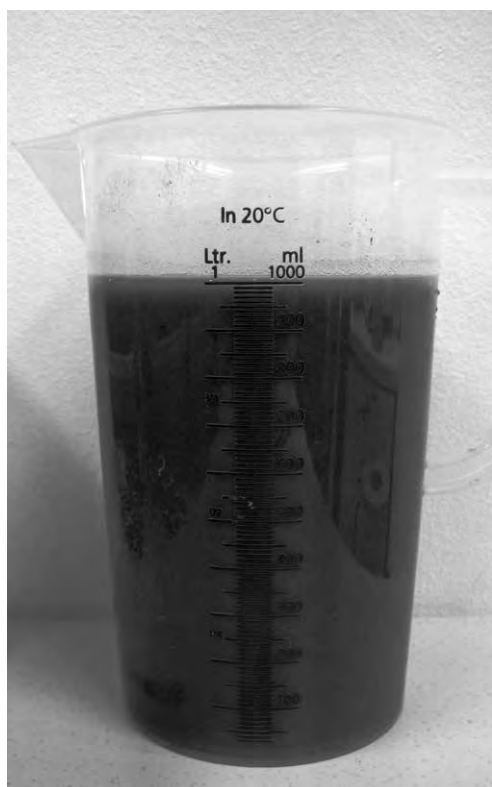


Bild 40

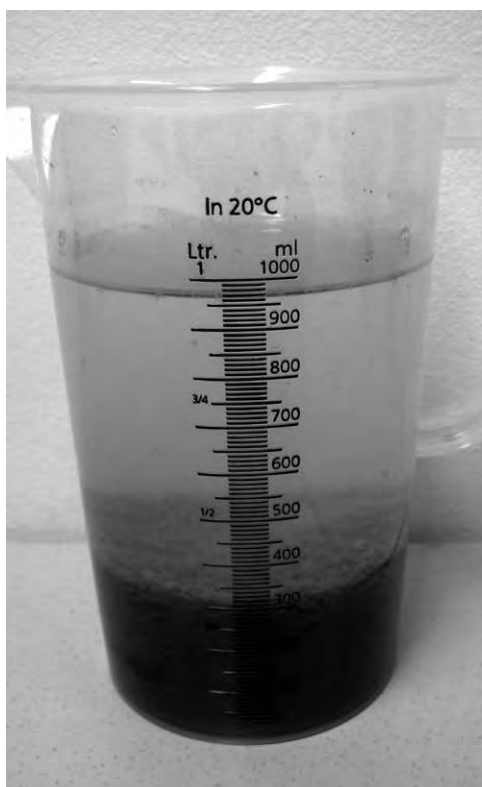


Bild 41

## 5.5 Reglering av pH

Ett lågt pH i reningsverkets processtank kan leda till att slampartiklarnas storlek minskar, vilket påverkar slammets beteende i slampåsen. pH-värdet har däremot ingen direkt effekt på reningsresultatet.

Enklast regleras pH-värdet genom kalkning. En reglering av pH rekommenderas om pH-värdet understiger 6.

Om hushållsvattnets pH är lågt, är pH-värdet automatiskt lågt också i reningsverket. Brunnsvatten bör enligt rekommendationerna undersökas minst vart tredje år.

### 5.5.1 Kalkkvalitet

Den rätta kalken i ett minireningsverk är kalk som malts av kalkstenskross (bild 42). Kalkstenskross används inom jordbruket och som trädgårdsgödsel. För att effekten ska vara den bästa bör kalken vara så finfördelad som möjligt. Även soda (natriumhydroxid) kan användas för att reglera pH-värdet.

**Släckt kalk får inte användas i reningsverket. Släckt kalk är starkt basisk och kan leda till att aktivslammet, dvs. mikroberna dör.**

## 5.5.2 Dosering och kontroll

Kalk tillsätts i reningsverkets processtank (bild 43). För att kalken ska upplösas så effektivt som möjligt, bör luftningen i processtanken vara tillkopplad medan kalken tillförs. Om det inte bildas skum i processtanken under kalktillførseln, kan kompressorns stickkontakt tillfälligt flyttas till serviceuttaget X6, varvid luftningen genast startar. Kalktillskottet ger ett neutralt pH-värde (pH 7). Någon överdoseringsrisk finns inte om kalken är av rätt typ. Till en början kan man tillsätta 2 deciliter kalk 2-3 gånger i veckan. Doseringsmängden beror på pH-värdet i processtanken.

Det tar en viss tid innan processens aktivslam vänjer sig vid de nya förhållandena och det är skäl att kontrollera pH-värdet till exempel med pH-remsor som finns på apoteket (bild 44). Då pH nått ett neutralt värde, behövs nödvändigtvis inte längre en veckovis dosering för att upprätthålla värdet.



Bild 42



Bild 43



Bild 44

# 6. Felsituationer och funktionsstörningar

Larmlampan på reningsverket WehoPuts ger fortlöpande information om reningsverkets tillstånd. Larmlampan finns inne i höljet uppe på reningsverkets ventilationsrör.

<b>LARMLAMPAN LYSER</b>	Reningsverket fungerar.
<b>LARMLAMPAN HAR SLOCKNAT</b>	Ett fel har uppstått i reningsverket. Åtgärder bör vidtas. Kontrollera displayens text.
<b>LARMLAMPAN BLINKAR</b>	En felsituation har uppstått i reningsverket, processen har stannat och service krävs. Kontrollera displayens meddelande.

## 6.1 Larm och påminnelser

I följande schema beskrivs olika larm och påminnelser, eventuella orsaker till dem samt vilka reparationsåtgärder som skall vidtas.

Larmlampan informerar om eventuella larm och påminnelser. Från logikens display kan man utläsa vilket larm det är fråga om. Om det finns fler än ett larm, syns de tre senaste okvitterade larmen växelvis.

### OBS!

- I reningsverket WehoPuts får endast originaldelar användas. De finns att få från Uponor Infra eller från ett auktoriserat servicebolag! (i Finland)
- Periodisk service av reningsverket eller service på grund av fel får endast utföras av en serviceorganisation som har fullmakt av tillverkaren! Fastighetsägaren kan också utföra reparationsåtgärder med hjälp av instruktioner.
- Spara servicereporterna!
- De reparationsåtgärder som fastighetsägaren själv utför, kan påverka garanti-villkoren!

Om reningsverket har fjärrövervakning via GSM, kommer larmen även som textmeddelanden. Larmen kommer till mobilnumret som är inmatat i logiken (se 4.3.).

## 6.2 Åtgärder vid driftsstörningar

Larm och påminnelser kvitteras genom att trycka två gånger på enter ↵ -tangenten. Efter att man tryckt en gång på enter frågar programmet om du vill kvittera larmet, programmet utgår från ja. Då man trycker en gång till på enter kvitteras

larmet. Om du inte vill kvittera larmet använd piltangenterna till att byta ut ja mot nej.

Larmet kan också kvitteras genom att först trycka på sifvertangenten 1. Programmet förflyttar sig då till säkring av larmkvittering. Därefter trycker man på enter ↵ och larmet kvitteras.

LARMLAMPA	DISPLAYTEXT	HÄNDELSE OCH ORSAK	ÅTGÄRD
Släckt	-(ingen larmtext)	Larmlampan är sönder  Elavbrott, säkringar	Byt lampa i larmlampan  Kontrollera elavbrottets orsak. Processen fortsätter efter ett elavbrott.
Släckt	Kemikalieniva 31.12.	Kemikalietanken håller på att tömmas/är tom.  Om det kommer larm från processen trots att man vet att det finns tillräckligt med kemikalielösning i behållaren, skall reningsverket ses över. Larmet avbryter inte processen.	Fyll på kemikaliebehållaren och kvittera larmet på normalt sätt.  Beställ service.
Släckt	Ej proc. 1 vecka 31.12.	Ingen ny process har startat på en vecka på grund av ringa belastning.  Kommer larmet trots normal belastning och uppsamlingstankens nivå är hög, behöver reningsverket service. Kontrollera att det inte finns ett annat larm i bakgrunden.	Larmet kvitteras självmant när följande process startar. Larmet kan även kvitteras på normalt sätt.  Beställ service om vattenytan i uppsamlingstanken är på bräddningsnivå.
Släckt	Komp.service 31.12.	Kompressorn bör genomgå en periodisk service. Larmet syns efter kompressortimmarna 15 000, 16 000 och 17 000.  Larmet avbryter inte processen.	Beställ service! Kompressorns membran och filter byts ut i samband med periodisk service. Kompressortimmarna nollställs i samband med servicen. Ett lösenord krävs.  OBS ! Larmet kvitteras tre gånger, men kompressortimmarna nollställs inte vid kvittering.
Släckt	Slamtömning ! 31.12. (ej fabriksinställd)	Det har gått 3 mån. sedan slampåsen bytts ut eller 6 mån. sedan slamsugning. Påminnelse för slampåse är inte fabriksinställd. Du kan ta påminnelsen i bruk enligt anvisning i avsnitt 4.3. Bytesintervallen är riktgivande. Om du valt slamtömning med slambil kommer påminnelsen automatiskt med 6 mån. intervall.  Larmet avbryter inte processen.	Byt slampåse eller tömning med slambil. Kvittering av larmet nollställer bytesräknaren Närmare information i kap. 4.3.
Blinkar	Upps.tank full! 31.12.	Tillfällig överbelastning i reningsverket och vattenytan på bräddningsnivå.	Larmet kvitteras självmant när belastningen utjämnas. Om bräddningen beror på fel i anläggningen, beställ service.
Blinkar	Overpump. larm 31.12.	Överföringen av avloppsvatten till processtanken har misslyckats. Larmet avbryter processen och reningsverket övergår i viloläge för att vänta på reparation eller larmkvittering.	Rengör överföringspumpen i uppsamlingstanken enligt avsnitt 7.1. eller beställ service.  Om vatten pumpas från uppsamlingstanken till processtanken, fastän processtanken är full är det fel på ytgivaren i processtanken.
Blinkar	Tömningslarm 31.12.	Tömningen av renat vatten har misslyckats. Larmet avbryter processen och reningsverket övergår i viloläge och väntar på reparation av felet och larmkvittering.	Kontrollera att utloppsroret/utloppsplatsen inte är fruset/frusen eller tilltäppta. Avlägsna stockningen och kvittera larmet.  Om pumpen är stockad, rengör tömningspumpen enligt avsnitt 7.2. eller beställ service.  Om det renade vattnet har runnit ut från processtanken (tömningspumpen syns under larmet) är felet i processtankens nivågivare.



### 6.2.1 Defekt komponent

Ifall reningsverket slutar fungera på grund av fel i en komponent (t.ex. trasig pump), lösgör komponenten från styrcentralen. Koppla inte bort strömmen från huvudströmbrytaren, så att inte luftningen avbryts. Kvittera larmet först när felet är åtgärdat.

En defekt komponent kan eventuellt utlösa automat-säkringen. Man kan försöka starta upp komponenten på nytt genom att lyfta säkringen i läge 1. I fall den löses ut på nytt ta bort kontakten och tillkalla service.

Testa jordfelsbrytarens funktion minst en gång per år med hjälp av testknappen.

### 6.2.2 Testning med hjälp av serviceuttaget

Med hjälp av X6 eluttaget i styrcentralen kan man testa reningsverkets komponenter. Kom ihåg att koppla kontakt-erna till sina egna ställen efter testning.

### 6.2.3 Testning av komponenter i programmet

Du kan även testa olika komponenters funktion i logikens meny utan att använda de olika uttagen. Närmare information i kap. 4.3 IO-testning.

### 6.3 Elavbrott

Styrcentralen i reningsverket minns i vilket processkede det befann sig, då elavbrottet uppstod och fortsätter processen på normalt sätt, då strömmen återvänder.

### 6.4 Funktionsstörningar i reningsprocessen

#### 6.4.1 Luktolägenheter

Ett reningsverk som fungerar på normalt sätt förorsakar inga luktolägenheter i sin näromgivning. Då reningsverket leder orenat avloppsvatten från uppsamlingstanken till processtanken kan lukt från avloppsvattnet tillfälligt förekomma. Om reningsverket luktar är det skäl att kontrollera processtankens slam. Om slammet är svart har aktivslammet, dvs. mikroberna dött. Orsaken kan vara en längre tids driftuppehåll, störningar i luftningen eller ett främmande ämne som hamnat i reningsverket.

Luftningens funktion kan kontrolleras genom att sätta kompressorns stickkontakt (X3) i serviceuttaget (X6).

Luftningen bör då starta omedelbart i processtanken, och det börjar bubbla i tanken. Om så inte sker, beställ service. Flytta stickkontakt-erna tillbaka till sina egna platser efter kontrollen.

Reningsverkets processtank bör tömmas med slambil ifall aktivslammet har dött. Vi rekommenderar att man sköljer tanken i samband med tömningen. Därefter kan reningsverket användas på normalt sätt.

#### 6.4.2 Skumbildning

Skumbildning i processtanken är normalt då reningsverket startas upp. Skumbildningen uppstår då aktivslammet startar, men minskar då driften kommit igång och aktivslammet förstärks. Tillfällig skumbildning kan förekomma även på grund av stora temperaturskillnader beroende på årstid samt vid stora belastningsvariationer. Också användning-

en av stora mängder tvättmedel förorsakar skum. Om skumbildningen är kraftig och kontinuerlig, beställ service.

### 6.4.3 Slam samlas inte i slampåsen

Med några reningsprocessers intervaller pumpas en liten sats slam från processtankens botten till slampåsen. Tilltappning i slampumpen ger inget larm. Ifall inget slam samlas i påsen, dra ut pumpens stickkontakt (X4) och koppla den i serviceuttaget (X6). Testa pumpen även via menyn i programmet (se kap. 4.3) Slampumpen borde då starta genast. Ifall så inte sker, beställ service eller rengör pumpen enligt anvisningarna i avsnitt 7.2. Kom ihåg att flytta stickkontakt-erna tillbaks till sina egna platser igen!

# 7. Service

## 7.1 Regelbunden service

Rekommenderad intervall för regelbunden service på reningsverket är 1 år. Regelbundna serviceåtgärder tryggar reningsverkets funktion och garanterar en lång livslängd.

Med regelbunden service avses ett kontroll- och servicebesök på reningsverket en gång per år.

I samband med besöket granskar ett av Uponor Infra befullmäktigt servicebolag reningsverkets funktionella enheter och utför de serviceåtgärder, som serviceprogrammet förutsätter. Servicen dokumenteras alltid i en skriftlig rapport.

**Närmare information om servicen: [www.uponor.fi](http://www.uponor.fi) (i Finland) och [www.uponor.se](http://www.uponor.se) (i Sverige)**

## 7.2 Serviceinstruktioner för pumpar och nivågivare

Pumparna och nivågivarna bör helst rengöras varje år eller enligt behov. Rengöringen hör till den regelbundna servicen, men reningsverkets ägare kan om han så önskar även göra det själv. Pumparna är lätta att lyfta med hjälp av fästkedjor. Reningsverkets konstruktion beskrivs i avsnitt 1.7.

Koppla reningsverket spänningsfritt innan du utför serviceåtgärden genom att dra ut styrcentralens stickkontakt i reningsverkets maskinrum! (bild 45)

**Använd skyddshandskar då du utför servicen.**

*OBS! Kontrollera att reningsverket är spänningsfritt innan serviceåtgärder utförs!*

*OBS! Observera risken för fall ner i tanken!*

### 7.2.1 Rengöring av överföringspump

Överföringspumpen är belägen i reningsverkets uppsamlingstank.

1. Börja med att dra ut styrcentralens stickkontakt i reningsverkets maskinrum (bild 45).
2. Lyft bort slamkorgen ur uppsamlingstanken. Lyft ut överföringspumpen ur tanken med hjälp av kedjan (bild 46). Du kan underlätta servicen genom att skölja pumpen.
3. Kontrollera pumphuset (bild 47) och avlägsna tilltäppningar.
4. Kontrollera att löphjulet i pumphuset roterar fritt genom att testa löphjulet (bild 48).
5. Om löphjulet inte rör sig, lossa pumpens bottenplatta och avlägsna tilltäppningen. Lägg bottenplattan försiktigt tillbaka.
6. Rengör slutligen vid behov pumpens upphängningskedja och nivågivaren, som är fästad vid kedjan. Sänk ner pumpen tillbaka på plats med hjälp av kedjan.
7. Sätt tillbaka stickkontakten.
8. Prova pumpens funktion genom att flytta pumpens stickkontakt X0 till uttaget X6. Pumpen bör omedelbart börja pumpa avloppsvatten från uppsamlingstanken till processtanken ifall det finns vatten i uppsamlingstanken. Om pumpen inte fungerar, beställ service.
9. Lägg slamkorgen och slamröret tillbaka på plats efter servicen.



Bild 45



Bild 46



Bild 47



Bild 48

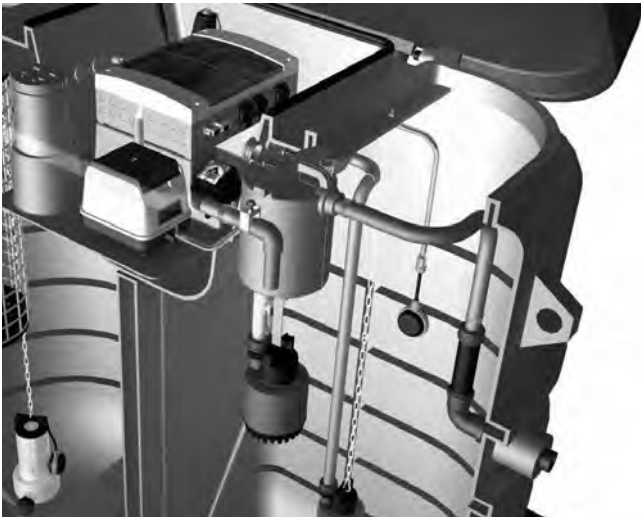


Bild 49



Bild 50

### 7.2.2 Rengöring av tömningspump och slampump

Tömningspumpen och slampumpen är belägna i processtanken (avsnitt 1.7). Båda pumparna rengörs på samma sätt.

1. Dra först ut styrcentralens stickkontakt i reningsverkets maskinrum (bild 45).
2. Öppna tömningspumpens slangklämma i spolningsbehållaren och lösgör slang. Se upp så att klämman inte ramlar ner i tanken.
3. Lösgör skruvarna i spolningsbehållaren.
4. Lyft upp tömningspumpen med hjälp av spolningsbehållarens handtag (bild 49). Spola pumpen för att underlätta servicen. Det är bra att putsa spolningsbehållaren på samma gång.
5. Lyft upp slampumpen ur tanken med hjälp av upphängningskedjan. Spola pumpen för att underlätta servicen.
6. Öppna de 3 skruvarna i pumpens botten (bild 50).
7. Lossa pumpens bottenplatta (bild 51) (bild 52). Avlägsna eventuella tilltäppningar.
8. Kontrollera att pumpens löphjul roterar fritt efter att du rengjort pumpen (bild 53).
9. Montera ihop pumpen efter rengöringen. Skruva fast bottenplattan. Rengör

pumpens upphängningskedja från eventuell ansamlad smuts. Sänk ner pumpen i processtanken med hjälp av kedjan.

10. Dra ut kompressorrens stickkontakt X3 och sätt tillbaka stickkontakten i reningsverkets styrcentral efter utförd service.
11. Pröva pumpens funktion genom att koppla den rengjorda pumpens stickkontakt i uttaget X6. Då du kopplar tömningspumpens stickkontakt X1 i uttaget X6 börjar pumpen omedelbart att tömma vatten från processtanken till utloppsplatsen. Om nivån är låg i processtanken kan du kontrollera pumpens funktion genom att lyssna om det hörs att pumpen är igång. Slampumpens funktion kan testas genom att flytta stickkontakt X4 till uttaget X6. Slampumpningen bör då starta genast.
12. Kom ihåg att flytta stickkontaktarna tillbaka till sina egna platser igen!
13. Om dessa åtgärder inte hjälpte, beställ service.

*OBS! Undvik onödig pumpning av orenat vatten till utloppsplatsen eller infiltrationsanläggningen!*





Bild 51

### 7.2.3 Rengöring av nivågivare

Reningsverket har tre nivågivare, en i uppsamlingstanken nere vid överföringspumpen, en i processtankens övre vänstra kant (bild 54) och den tredje (bräddningsgivaren) i uppsamlingstanken fäst vid överföringspumpens kedja. Reningsverkets konstruktion presenteras i avsnitt 1.7.

#### Rengöring av uppsamlingstankens nivågivare,

se avsnitt 7.2.1. punkterna 1, 2, 6 och 9.

**Rengöring av processtankens nivågivare** sker enklast då givaren är på sin egen plats.

Koppla bort huvudströmbrytaren (avsnitt 2.3.6). Avlägsna smuts som fastnat på givaren. Vid behov kan du också skölja nivågivaren. Koppla på strömmen igen efter rengöringen.

*OBS! Observera risken för fall ner i tanken!*



Bild 52



Bild 53



Bild 54



# WehoPuts®

## INSTALLATIONSRIKTNING

### WehoPuts 5 Minireningsverk

- SCHAKTNING**
  - Beakta arbets säkerheten vid schaktningen och se till att det finns tillräckligt med arbetsrymme.
  - Under reningsverket läggs min. 150 mm utjämningslager av sand, grus eller krossmaterial som packas omsorgsfullt.
  - Kontrollera installationsdjup och underlagets vågräthet.
  - Dränering av schaktet rekommenderas.
- FÖRANKRING**
  - Montera förankringsstängerna genom genomföringarna vid bottenkanten på båda sidor av reningsverket.
  - Lyft reningsverket i lyftgloarna och sänk ner det i schaktet.
  - Tryck ihop förankringsplattorna (2 st) med snabbkoppling och tryck dem på plats på ändan av stängerna.
- RÖRANSLUTNING**
  - Anslut inloppsroret (110 mm) i den nedre anslutningen.
  - Om du använder den övre anslutningen, proppa igen den nedre.
  - Anslut överrinningsroret (110 mm) till anslutningsstället på baksidan av reningsverket och led till utloppsplats.
  - Anslut utloppsroret (110 mm) till anslutningsstället och led till utloppsplats.
  - Rörens lutning min. 1 cm/m
  - Installera ventilationsrör och larmlampa.

**OBS!** Koppla inte ihop utlopps- och överrinningsrör.

### 4. ELANSLUTNING

- Jordkabeln från fastigheten dras in i reningsverkets maskinrum underifrån via genomföringar.
- 230 V, 50 Hz, 10 A
- Elkabeln t.ex. MCMK 2 x 1,5/1,5

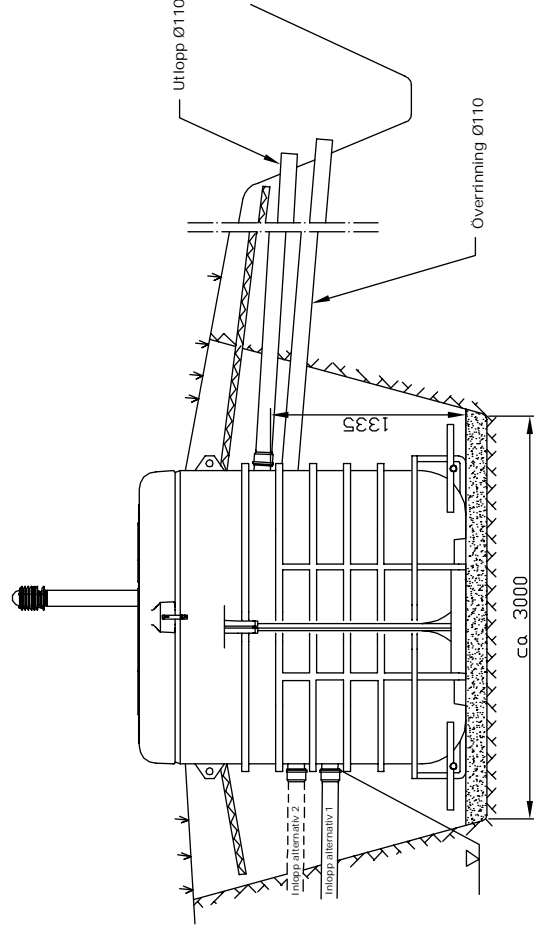
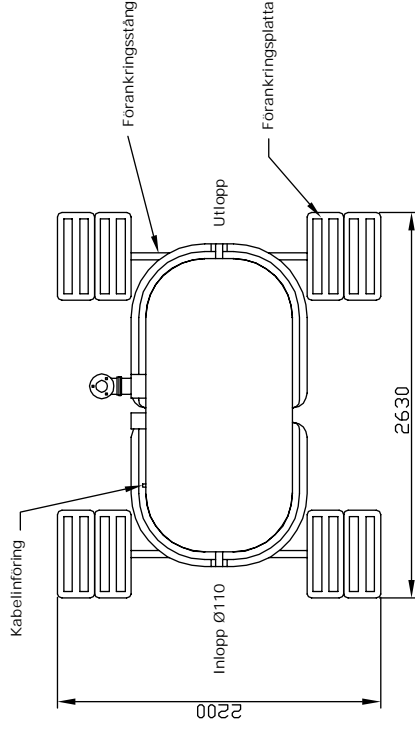
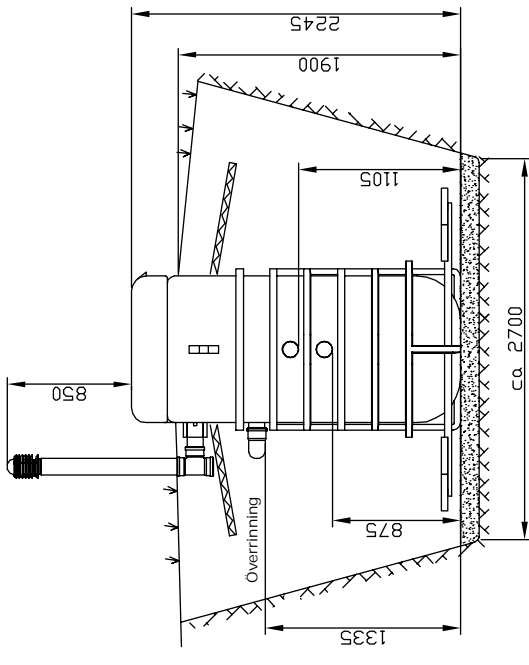
### 5. TJÄLI SOLERING

- Isolera reningsverket samt inlopps-, utlopps- och överrinningsrör.
- Isolerings tjocklek min. 50 mm, bredd 1200 mm.

**OBS!** Skydda utloppsplatsen från tillfrysning.

### 6. I GENFYLLNING

- Fyll igen schaktet med tjälfritt jordmaterial, som packas lagervis (kornstorlek max. 20 mm).
- Forma markytan så att den lutar bort från reningsverket.
- Lås reningsverkets lock.



WehoPuts 5  
Minireningsverk

### SYSTEMBESKRIVNING

Maximiflöde	750 l/dygn
Dim. vattenvolym:	..... l/dygn
Personantal:	..... personer
<input type="checkbox"/> Tjälisolering	

UTLOPP

### TILLAGGSUTRUSTNING

<input type="checkbox"/> GSM-fjärrövervakning	
<input type="checkbox"/>	

# uponor

Vi förbehåller oss rätten till ändringar

Stadsdel/By	Kvarter/Gård	Tomt/RN:o	För myndighetens anteckningar
Bygggård			Typ av ritning
Byggprojekt: namn och adress			Ritningen gäller
Planerare: namn, datum och underskrift			Planeringsyta, arbetsnr. och ritn.nr.
			Löpande nr.
			Skala
			Ändring

## INSTALLATIONS-RITNING

### WehoPuts 10 Minireningsverk

#### 1. SCHAKTNING

- Beakta arbets säkerheten vid schaktningen och se till att det finns tillräckligt med arbetsrymme.
- Under reningsverket läggs min. 150 mm utjämningslager av sand, grus eller krossmaterial som packas omsorgsfullt.
- Kontrollera installationsdjup och underlagets vågräthet.
- Dränering av schaktet rekommenderas.

#### 2. FÖRANKRING

- Montera förankringsstängerna genom genomföringarna vid bottenkanten på båda sidor av reningsverket.
- Lyft reningsverket i lyftöglorna och sänk ner det i schaktet.
- Tryck ihop förankringsplattorna (2 st) med snabbkoppling och tryck dem på plats på ändan av stängerna.

#### 3. RÖRANSLUTNING

- Anslut inloppsroret (110 mm) i den nedre anslutningen.
- Om du använder den övre anslutningen, proppa igen den nedre.
- Anslut överrinningsroret (110 mm) till anslutningsstället på baksidan av reningsverket och led till utloppsplats.
- Anslut utloppsroret (110 mm) till anslutningsstället och led till utloppsplats.
- Rörens lutning min. 1 cm/m
- Installera ventilationsrör och larmlampa.

OBS! Koppla inte ihop utlopps- och överrinningsrör.

#### 4. ELANSLUTNING

- Jordkabeln från fastigheten dras in i reningsverkets maskinrum underifrån via genomföringar.
- 230 V, 50 Hz, 10 A
- Elkabeln t.ex. MCMK 2 x 1,5/1,5

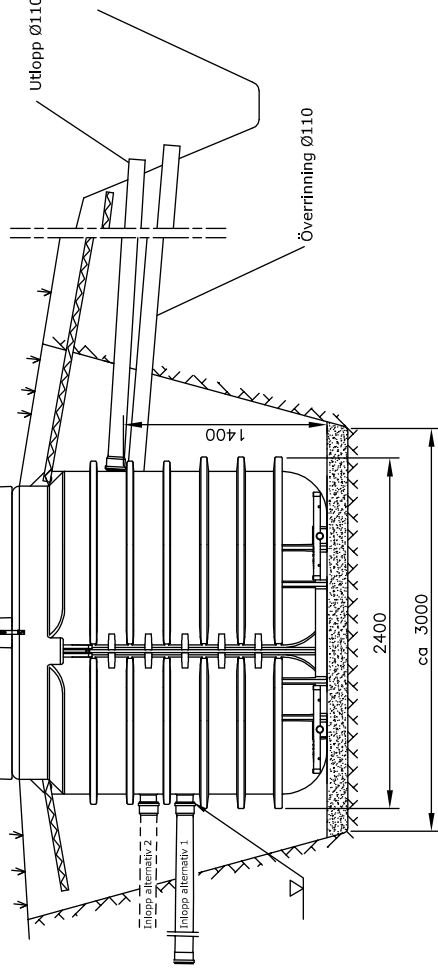
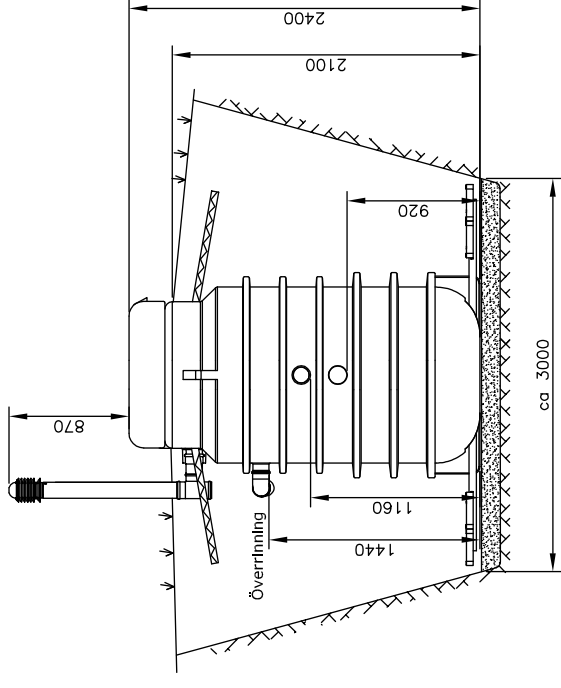
#### 5. TJÄLISOLERING

- Isolera reningsverket samt inlopps-, utlopps- och överrinningsrör.
- Isoleringens tjocklek min. 50 mm, bredd 1200 mm.

OBS! Skydda utloppsplatsen från tillfrysning.

#### 6. IGENFYLLNING

- Fyll igen schaktet med tjälfritt jordmaterial, som packas lagervis (kornstorlek max. 20 mm).
- Forma markytan så att den lutar bort från reningsverket.
- Lås reningsverkets lock.



WehoPuts 10  
Minireningsverk

#### SYSTEMBESKRIVNING

Maximiflöde 1500 l/dygn  
Dim. vattenvolym: ..... l/dygn  
Personantal: ..... personer

Tjälisolering

UTLOPP

TILLÄGGSUTRUSTNING

GSM-fjärrövervakning

# uponor

Vi förbehåller oss rätten till ändringar

Stadsdel/By	Kvarter/Gård	Tomt/RN:o	För myndighetens anteckningar
Byggåtgärd			Typ av ritning
Byggprojekt: namn och adress			Ritningen gäller
Planerare: namn, datum och underskrift			Planeringsyta, arbetsnr. och ritn.nr.
			Löpande nr.
			Skala
			Ändring



10

NB 1762

**Uponor Infra AB**

Industrivägen 11, 513 81 Fristad  
www.uponor.com

DoP: CPR-6-IWW-1000003

**EN 12566-3**

Produkt: WehoPuts 5-50  
Avsedd användning: Behandling av avloppsvatten  
Material: Polyeten (PE)

<b>Reningseffekt</b>	<b>WehoPuts 5-50</b>				
Med testad organisk last BOD <sub>7</sub> = 0,25 kg/d	COD <sub>Cr</sub>	92 %			
	BOD <sub>7</sub>	97 %			
	SS	90 %			
	Totalfosfor	90 %			
	Totalkväve	50 %			
<b>Reningskapacitet</b>	<b>WehoPuts 5</b>	<b>WehoPuts 10</b>	<b>WehoPuts 20</b>	<b>WehoPuts 30</b>	<b>WehoPuts 50</b>
• Organisk dimensioneringslast (BOD <sub>7</sub> ) kg/d	0,3	0,6	1,2	1,8	3,0
• Hydrauliskt dimensioneringsflöde m <sup>3</sup> /d	0,75	1,5	3,0	4,5	7,5
<b>Elförbrukning</b> kWh/d	1,0	1,4	2,5	3,9	6,0
<b>Vattentäthet</b>	godkänd				
<b>Brotthållfasthet</b>	godkänd				
<b>Hållbarhet</b>	godkänd				











# Uponor

**Uponor Infra Oy**  
PL/PB 21

15561 Nastola  
Finland

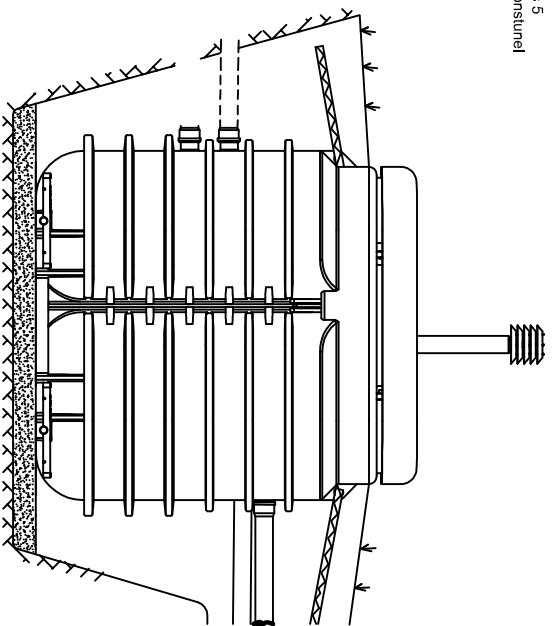
**P/T** +358 20 129 211  
**W** [www.uponor.fi](http://www.uponor.fi)  
**E** [asiakaspalvelu.infra@uponor.com](mailto:asiakaspalvelu.infra@uponor.com)

**Uponor Infra AB**  
Industrivägen 11

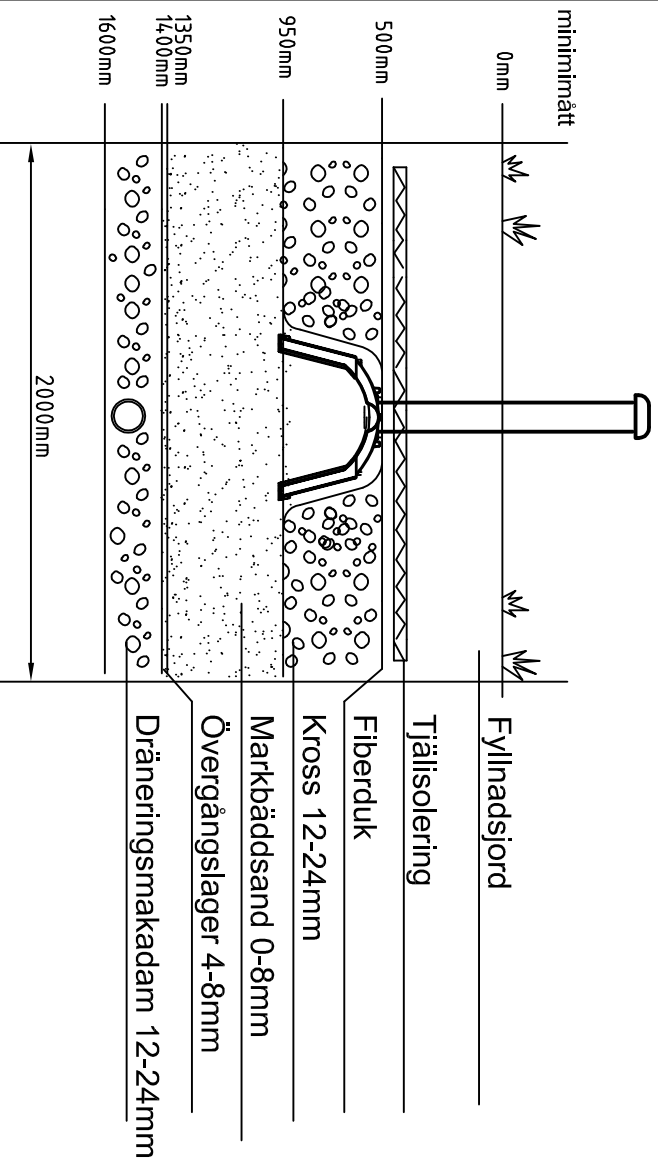
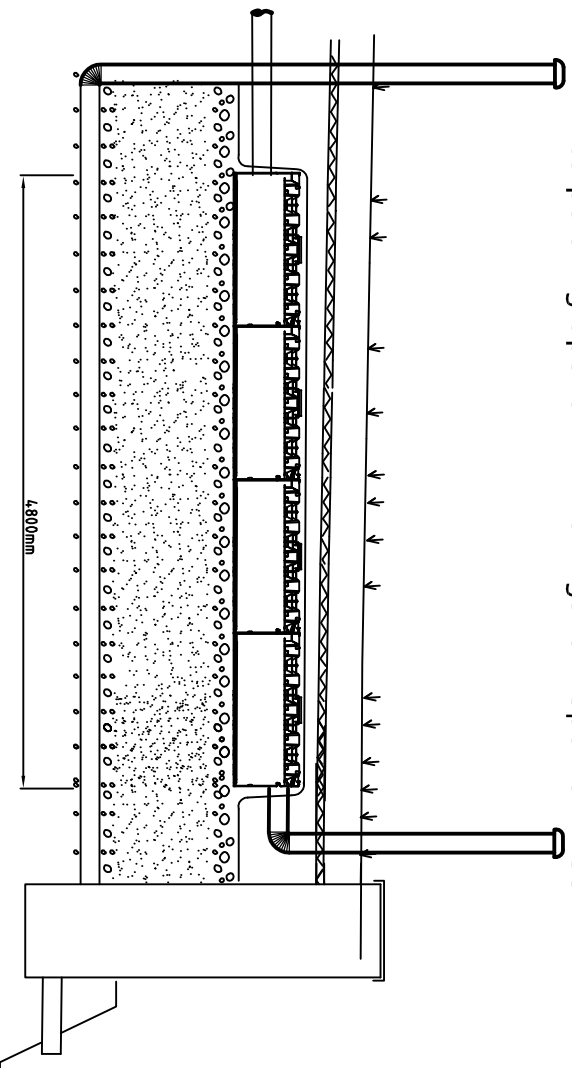
513 81 Fristad  
Sverige

**T** +46 33 172 500  
**W** [www.uponor.se](http://www.uponor.se)  
**E** [kundtjanst@uponor.com](mailto:kundtjanst@uponor.com)





## Efterpolering uponor minireningsverk 5pe 1072155



### Paketet består av följande artiklar

- 4st 10505608 Infiltrationsstunnel
- 1st 10035559 Clean provvegningsbrunn 315mm
- 2st 1054744 Husgrundsdrän DSA rör 110/95 4M PE
- 2st 1054778 Husgrundsdrän DSA fläxböj 110X0-90 PE
- 1st 1050510 Färdingsplugg
- 2st 1050684 Gavvel
- 1050694 Infiltration ventilationshuv 110mm
- 2st 1050693 Infiltration födelningsgry 110mm L=2,5m
- 1st 1054686 Infiltration fiberduk 1,4x2,5m

### SYSTEMBESKRIVNING

Boendeform : året runt/fritidsboende  
 Dimensionerande dygnsflöde : ..... l/dygn (max. 1100 l/dygn)  
 Avstånd mark/yta-berg/grundvatten : ..... cm  
 Jordprov genomfört : Ja/Nej  
 Avlopp ventilerat över taknock : Ja/Nej  
**MINIRENINGSVERK**  
 Frostisolering : Ja/Nej  
 Föranledning : Ja/Nej  
 Installationsdjup till Inlopp : ..... cm

Fastighetsbeteckning	Upprättad, datum
Byggnadskrets adress	Anteckn.
Projektörens namn	Ritn.nr

## INSTALLATIONSRIKTNING WehoPuts 5 Minireningsverk

### 1. SCHAKTNING

- Beakta arbets säkerheten vid schaktningen och se till att det finns tillräckligt med arbetsrymme.
- Under reningsverket läggs min. 150 mm utjämningslager av sand, grus eller krossmaterial som packas omsorgsfullt.
- Kontrollera installationsdjup och underlagets vågräthet.
- Dränering av schaktet rekommenderas.

### 2. FÖRANKRING

- Montera förankringsstängerna genom genomföringarna vid bottenkanten på båda sidor av reningsverket.
- Lyft reningsverket i lyftöglorna och sänk ner det i schaktet.
- Tryck ihop förankringspalattorna (2 st) med snabbkoppling och tryck dem på plats på ändan av stängerna.

### 3. RÖRANSLUTNING

- Anslut inloppsroret (110 mm) i den nedre anslutningen.
- Om du använder den övre anslutningen, proppa igen den nedre.
- Anslut överrinningsroret (110 mm) till anslutningsstället på baksidan av reningsverket och led till utloppsplats.
- Anslut utloppsroret (110 mm) till anslutningsstället och led till utloppsplats.
- Rörens lutning min. 1 cm/m
- Installera ventilationsrör och larmlampa.

OBS! Koppla inte ihop utlopps- och överrinningsrör.

### 4. ELANSLUTNING

- Jordkabeln från fastigheten dras in i reningsverkets maskinrum underifrån via genomföringar.
- 230 V, 50 Hz, 10 A
- Elkabeln t.ex. MCMK 2 x 1,5/1,5

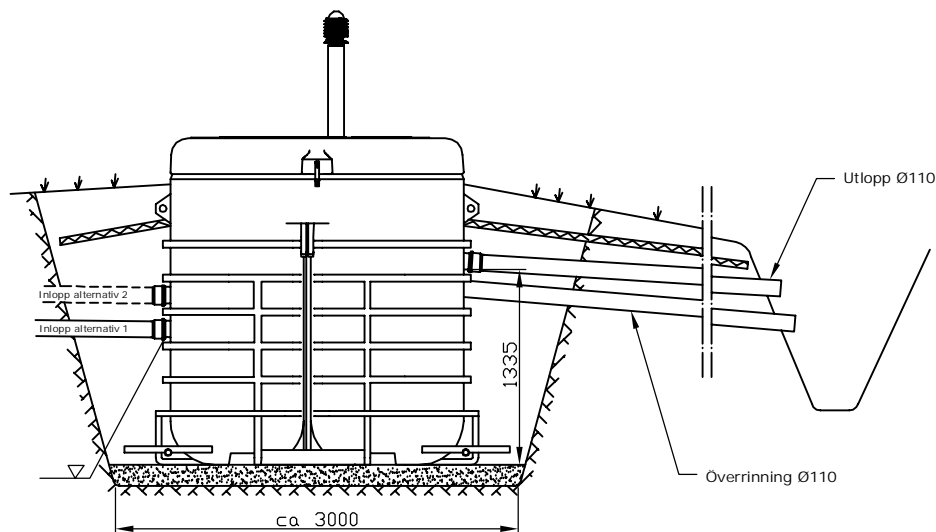
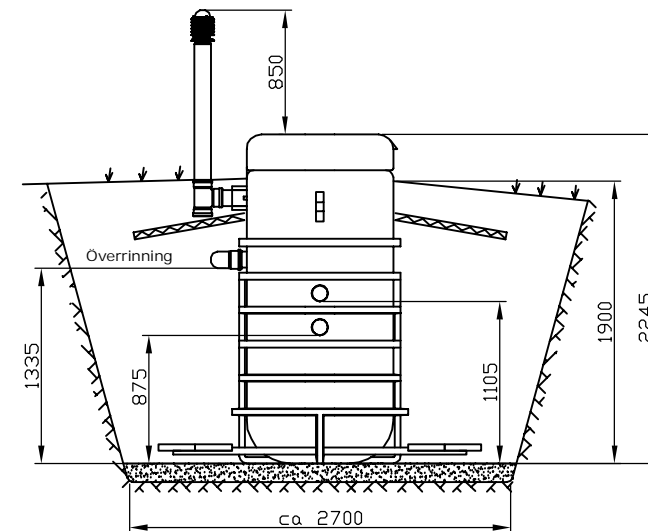
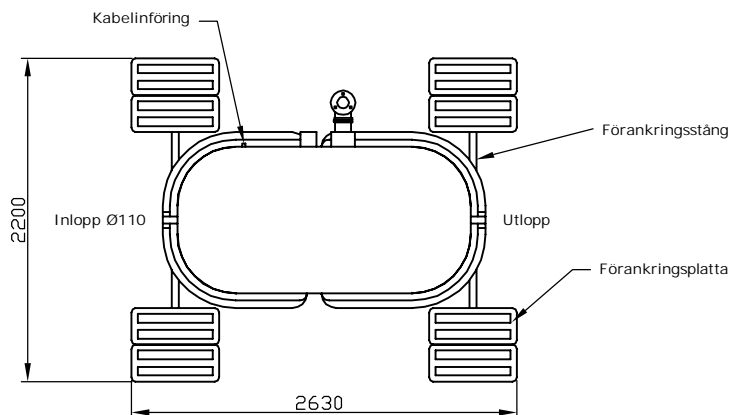
### 5. TJÄLI SOLERING

- Isolera reningverket samt inlopps-, utlopps- och överrinningsrör.
- Isoleringens tjocklek min. 50 mm, bredd 1200 mm.

OBS! Skydda utloppsplatsen från tillfrysning.

### 6. IGENFYLLNING

- Fyll igen schaktet med tjälfritt jordmaterial, som packas lagervis (kornstorlek max. 20 mm).
- Forma markytan så att den lutar bort från reningsverket.
- Lås reningsverkets lock.



WehoPuts 5 Minireningsverk	
SYSTEMBESKRIVNING	
Maximiflöde	750 l/dygn
Dim. vattenvolym:	..... l/dygn
Personantal:	..... personer
<input type="checkbox"/>	Tjälsolering
UTLOPP	
TILLÄGGSUTRUSTNING	
<input type="checkbox"/>	GSM-fjärrövervakning
<input type="checkbox"/>	.....

**uponor**

Vi förbehåller oss rätten till ändringar

Stadsdel/By	Kvarter/Gård	Tomt/RN:o	För myndighetens anteckningar
Byggåtgård			Typ av ritning Löpande nr.
Byggprojekt: namn och adress			Ritningen gäller Skala
Planerare: namn, datum och underskrift			Planeringsyta, arbetsnr. och ritn.nr. Ändring

**PRESTANDEKLARATION**  
**Nr. CPR-6-IWW-100003**

1. Produkttypens unika identifikationskod:

WehoPuts-minireningsverk  
WehoPuts 5, artikelnummer 1066931  
WehoPuts 10, artikelnummer 1066932  
WehoPuts 20, artikelnummer 1066934  
WehoPuts 30, artikelnummer 1066935  
WehoPuts 50, artikelnummer 1066936

Tillverkningsnumret finns på en grå dekal i maskinrummet.

2. Typ-, parti- eller serienummer eller någon annan beteckning som möjliggör identifiering av byggprodukter i enlighet med artikel 11.4:

n/a

3. Byggproduktens avsedda användning eller användningar i enlighet med den tillämpliga, harmoniserade tekniska specifikationen, som förutsett av tillverkaren:

Behandling av avloppsvatten

4. Tillverkarens namn, registrerade företagsnamn eller registrerade varumärke samt kontaktadress enligt vad som krävs i artikel 11.5:

Uponor Infra Ab  
PB 21  
FI-65101 Vasa, Finland

5. I tillämpliga fall namn och kontaktadress för tillverkarens representant vars mandat omfattar de uppgifter som anges i artikel 12.2:

Uponor Infra AB, 513 81 Fristad, Sverige  
Uponor Infra A/S, DK-4520 Svinninge, Denmark  
Uponor Infra AS, N-1540 Vestby, Norway  
Uponor Infra AS, 13811 Tallinn, Estonia  
Uponor Latvia SIA, LV-1045 Riga, Latvia  
Uponor UAB, LT-06115 Vilnius, Lithuania  
CJSC Uponor Infra, 127287, Moscow, Russia

6. Systemet eller systemen för bedömning och fortlöpande kontroll av byggproduktens prestanda enligt bilaga V:

System 3

7. För det fall att prestandadeklarationen avser en byggprodukt som omfattas av en harmoniserad standard:

EN12566-3:2005

Har Finlands miljöcentral (SYKE) nr 1762 utfört typprovning av produkten enligt system 3 och har utfärdat provningsrapport SYKE-2004-A-3-A4/36 och en sammanställning av resultaten från EN-provningen; funktionsduglighetstest, vattentäthet och reningseffekt.

VTT nr 0809-CPD har utfört bestämning av produkttyp enligt system 3 och har utfärdat en beräkningsrapport VTT-S-08575-08; hållfasthetsberäkningar.

8. För det fall att prestandadeklarationen avser en byggprodukt för vilken en europeisk teknisk bedömning har utfärdats:

Kan ej tillämpas.

9. Angiven prestanda

Basegenskaper	Prestanda		Harmoniserad teknisk specifikation
Reningseffekt	COD <sub>Cr</sub>	92 %	EN 12566-3:2005
	BOD <sub>7</sub>	97 %	
	SS	90 %	
	Totalfosfor	90 %	
	Totalkväve	50 %	
Vattentäthet	Godkänd		EN 12566-3:2005
Brotthållfasthet	Godkänd		EN 12566-3:2005
Strukturell stabilitet	Godkänd		EN 12566-3:2005
Behandlingskapacitet	Dimensionerad organisk belastning	Dimensionerad hydraulisk belastning	EN 12566-3:2005
WehoPuts 5	0,3 kg/d	0,75 m <sup>3</sup> /d	
WehoPuts 10	0,6 kg/d	1,5 m <sup>3</sup> /d	
WehoPuts 20	1,2 kg/d	3,0 m <sup>3</sup> /d	
WehoPuts 30	1,8 kg/d	4,5 m <sup>3</sup> /d	
WehoPuts 50	3,0 kg/d	7,5 m <sup>3</sup> /d	
Energiförbrukning			EN 12566-3:2005
WehoPuts 5	1,0 kWh/d		
WehoPuts 10	1,4 kWh/d		
WehoPuts 20	2,5 kWh/d		
WehoPuts 30	3,9 kWh/d		
WehoPuts 50	6,0 kWh/d		

10. Prestandan för den produkt som anges i punkterna 1 och 2 överensstämmer med den prestanda som anges i punkt 9. Denna prestandadeklaration utfärdas på eget ansvar av den tillverkare som anges under punkt 4.

Undertecknat för tillverkaren av:  
Svinninge, Danmark 29.4.2014

**Uponor Infra A/S**



Preben Husted  
Quality Manager