

WaGate Lågtrycksventil

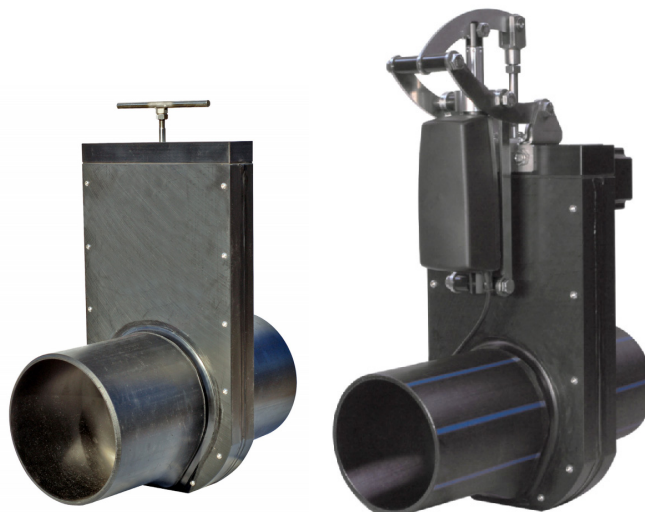
SVL DN 100-300

Ensidigt vattentryck

Användning

Används för reglering eller avstängning av flödet på vatten, dag och avloppsvatten, processvatten och slam.

- Fullt genomlopp och med självrensande ficka vilket säkrar total stängning av ventilspaden.
- Korrosionssäkra material och lång livslängd.
- Enkel installation, monteras med muffar, övergångskopplingar, flänsar eller svetsmuff.
- Går att få med elektriska och pneumatiska styrdon.
- Skjuts/manövreras med handkraft.
- Ensidigt vattentryck.



Material

Ventilhus: PEHD 500

Ventilspjäll: Stål EN 1.4301, (EN 1.4404), (EN 1.4462)

Spindel: EN 1.4462

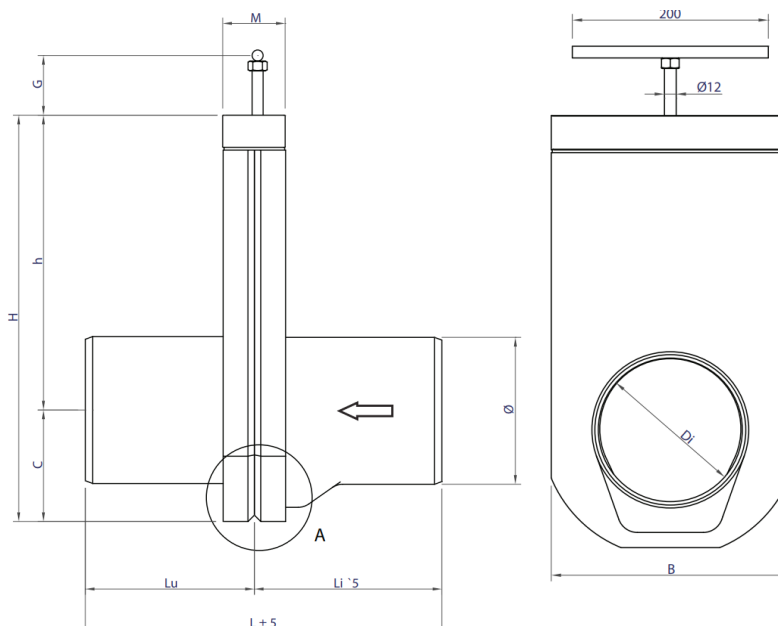
Spindelmutter: Zinkfri brons

Ventilpackning: EPDM / VITON

Toppackning: EPDM

Bussning: Nylon

Tätningring: NBR



Mått [mm] och vikt [kg]

DN	Ø	Di	B	H	C	h	G	L	Lu	Li	M	Vikt	bar	Rörtyp
100	110	96,8	192	342	97	245	60	343	174	169	68	4,7	2	SDR 17
125	125	110,2	208	369	103	266	60	358	174	184	68	5,7	2	SDR 17
150	160	147,6	243	443	122	321	60	388	184	204	68	7,7	2	SDR 26
200	200	184,6	280	518	140	378	60	435	209	226	68	9,9	1	SDR 26
250	250	234,6	330	618	165	453	60	513	234	279	68	13,3	1	SDR 33
300	315	295,6	395	746	197	549	60	668	314	354	78	23	1	SDR 33

Andra mått mot förfrågan.
Rätt till konstruktionsförändringar förbehålles.

Munkahusvägen 103
374 31 Karlshamn, Sweden
Tel: +46 454 185 10