

WaGate Avstängningsventil

SVM-TG DN 700-1200

Ensidigt vattentryck

Användning

Används för reglering eller avstängning av flödet på vatten, dag och avloppsvatten, processvatten och slam.

- Fullt genomlopp och med självrensande ficka vilket säkrar total stängning av ventilspaden.
- Korrosionssäkra material och lång livslängd.
- Enkel installation, monteras med muffar, övergångskopplingar, flänsar eller svetsmuff.
- Ej stigande spindel.
- Manövreras manuellt med ratt. Går att få med elektriska, pneumatiska eller hydrauliska manöverdon.
- Ensidigt vattentryck.



Material

Ventilhus: PEHD 500

Ventilspjäll: Stål EN 1.4301, (EN 1.4404), (EN 1.4462)

Spindel: EN 1.4462

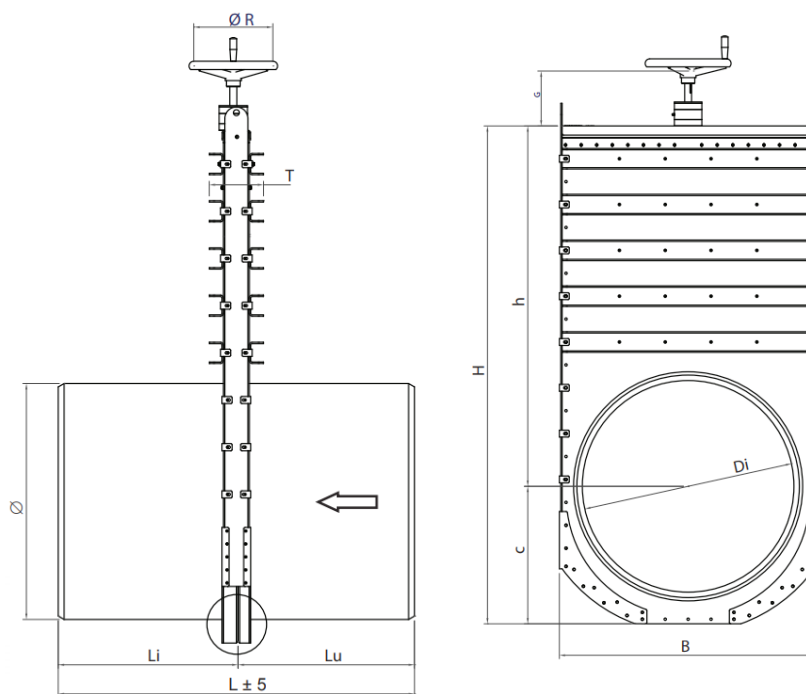
Spindelmutter: Zinkfri brons

Ventilpackning: EPDM / VITON

Toppackning: EPDM

Bussning: Nylon

Tätningring: NBR



Mått [mm] och vikt [kg]

DN	Ø	Di	B	H	C	h	G	L	Lu	Li	T	ØS	Vandring	Stigning Spindel	Varv min - max	ØR	Vikt	Nm	bar	Rörty
700	710	655,6	800	1578	408	1165	250	1154	548	606	220	25	715	5	143	375	203	40	1	SDR 26
800	800	738,8	900	1768	480	1283	250	1278	610	668	210	25	805	5	161	400	264	51	1	SDR 26
900	900	831,2	1000	1923	520	1423	250	1398	670	728	210	25	895	5	179	400	341	65	1	SDR 26
1000	1000	923,6	1100	2195	600	1595	250	1530	740	790	230	30	1011	6	168,5	400	570	47	0,5	SDR 26
1200	1200	1108,2	1300	2553	700	1853	300	1738	838	900	250	30	1182	6	197	400	689	67	0,5	SDR 26

Andra mått mot förfrågan.
Rätt till konstruktionsförändringar förbehålles.

Munkahusvägen 103
374 31 Karlshamn, Sweden
Tel: +46 454 185 10