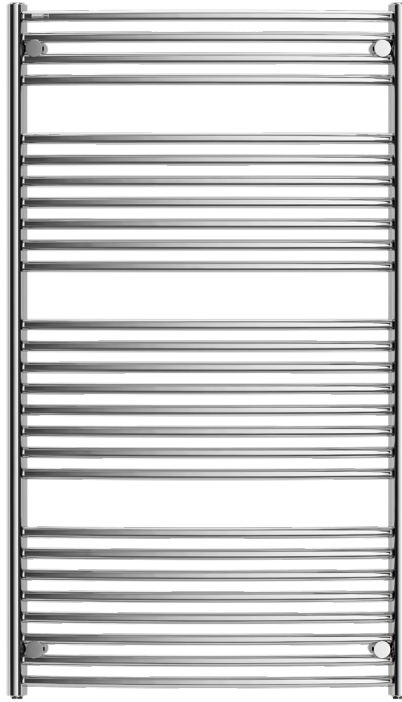


BORGHOLM



TEKNISK SPECIFIKATION

1300X750MM. GRUNDVERSION – CENTRALVÄRME/KOMBIDRIFT

Produktbladet gäller följande modeller:

| | | |
|-----------------|-------------|----------------|
| Art. nr. | Yta: | RSK-nr. |
| BKC1375 | Krom | 8756304 |

Mått, vikter etc:

Material: Kärna i stål (standard ST-34-2 EN10131/06)
med ytor enl. spec.

| | |
|---------------|------------|
| Bredd: | 750 mm |
| Höjd: | 1300 mm |
| Djup: | 155-170 mm |

| | |
|----------------------------|--------------------|
| c/c röranslutning: | 712 mm |
| Röranslutning: | invändig G15 neråt |
| Effekt (dt50/dt30): | 870/452 W |
| Fyllnadsvolym: | 7,38 lit |

| | |
|------------------------------|---------|
| Vikt netto: | 15,5 kg |
| Vikt inkl. emballage: | 17,1 kg |

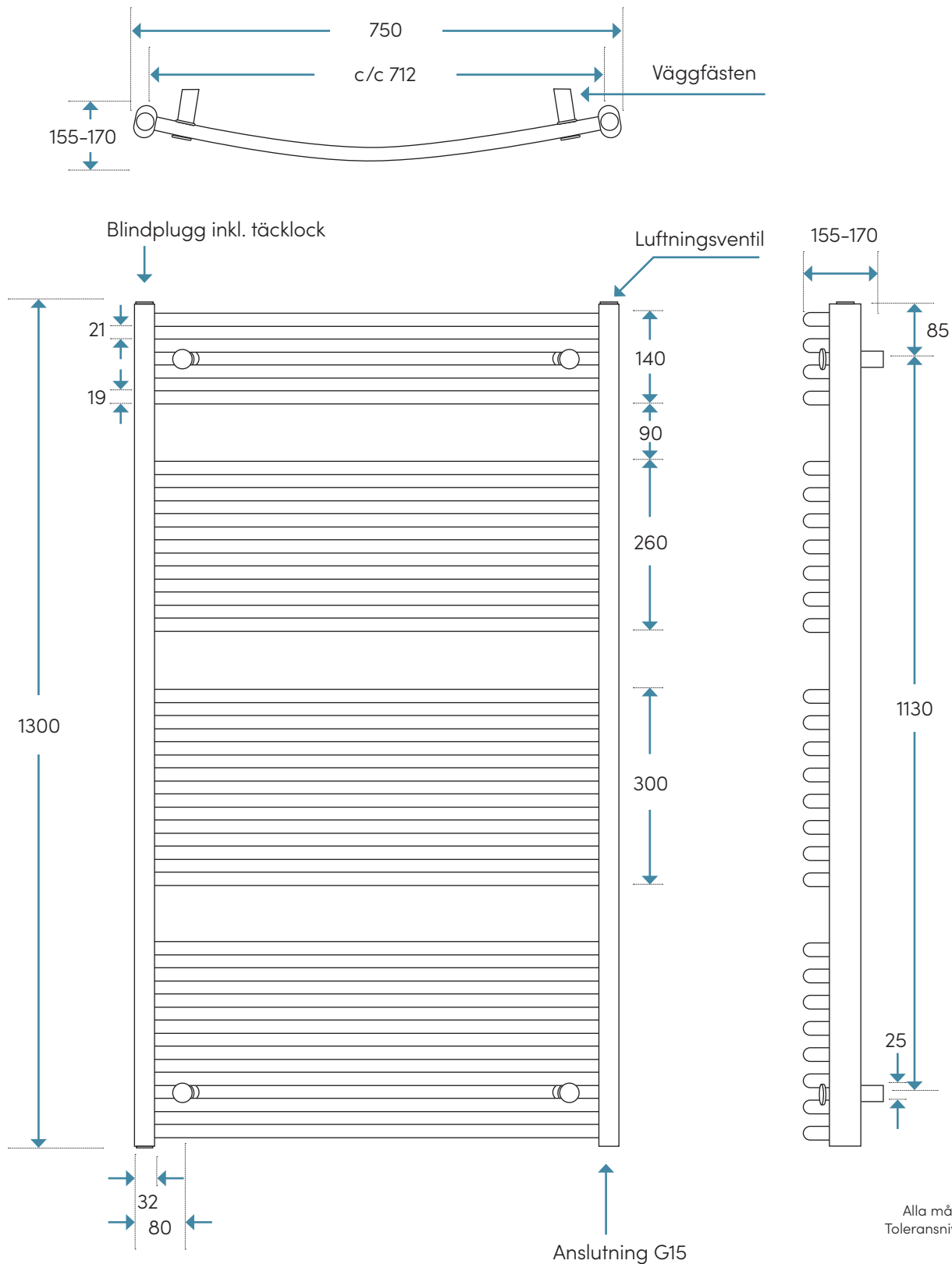
Toleransnivån på måtten är +/-3 mm



Krom

 Denna handdukstork får INTE kopplas på VVC-system (cirkulerande tappvarmvatten).

MÅTTSKISS (MM)



 Denna handdukstork får INTE kopplas på VVC-system (cirkulerande tappvarmvatten).

INSTALLATIONS-/DRIFTSMÖJLIGHETER

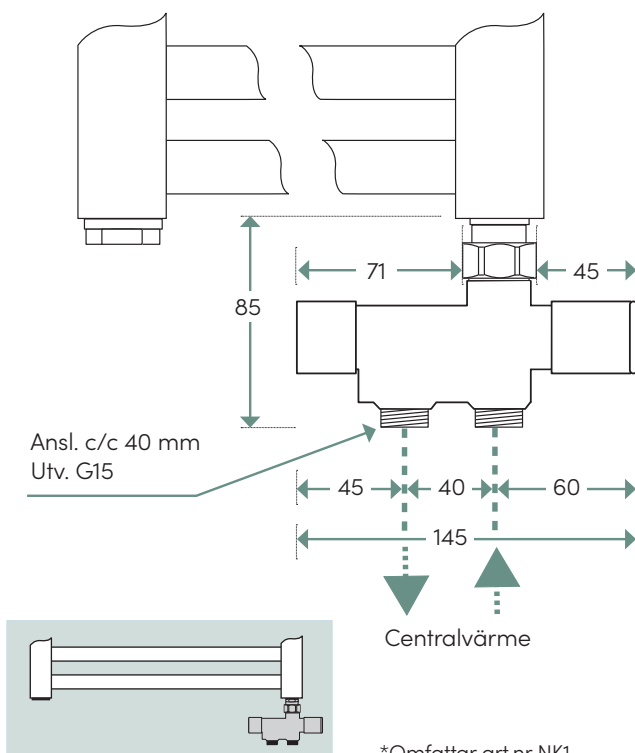
Handdukstorken kan installeras och värmas upp på olika sätt. De vanligaste är Centralvärmedrift, Eldrift eller en kombination av dessa; Kombidrift. Nedan följer en enkel guide:

Centralvärmedrift

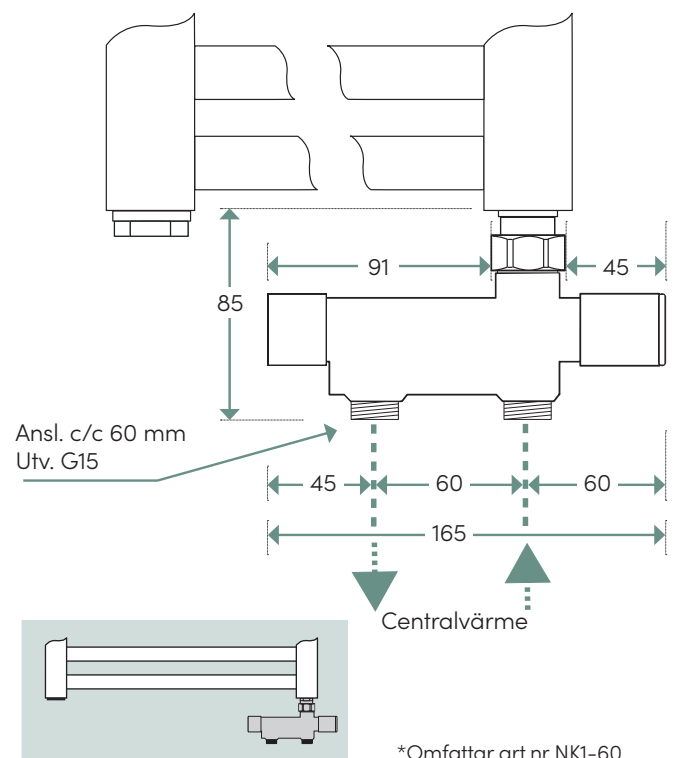
Handdukstorken kopplas in på värmesystemet med en NH-ventil eller ett ventilet. Här följer de olika installationssätten för centralvärmedrift för denna modell.

Notera att alla NH-ventiler med anslutning neråt är vändbara och kan placeras på valfri sida. För mer detaljerad information och installationsmått för de olika ventilerna och ventilet, se produktbladen för dessa.

1a NH-ventil 40 C/C, manuell, anslutning neråt*



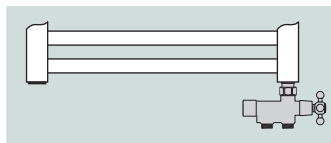
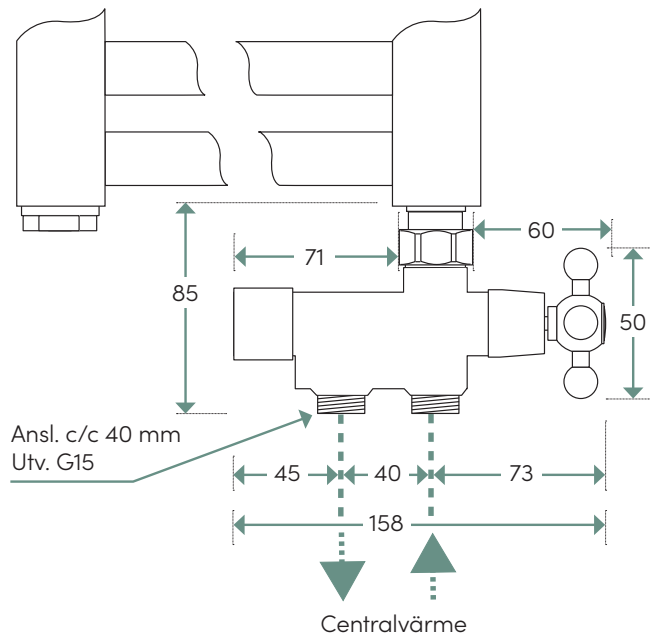
1b NH-ventil 60 C/C, manuell, anslutning neråt*



 Denna handdukstork får INTE kopplas på VVC-system (cirkulerande tappvarmvatten).

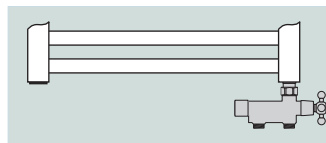
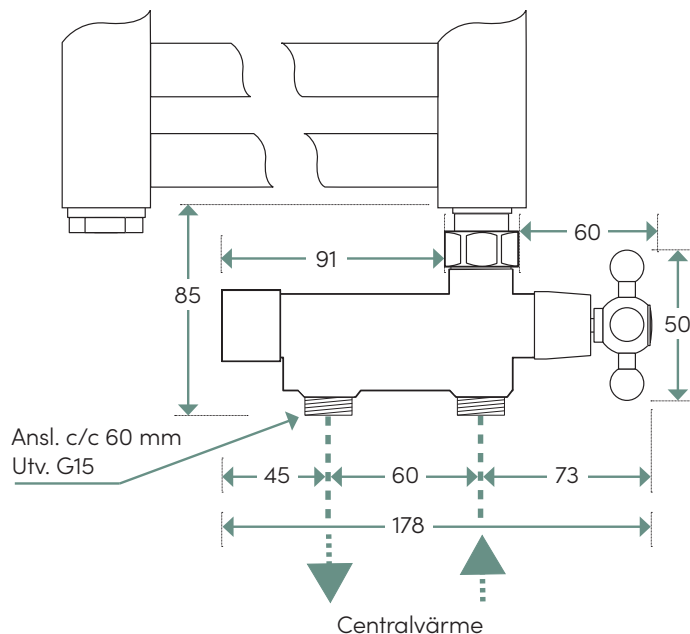
INSTALLATIONS-/DRIFTSMÖJLIGHETER

2a NH-ventil 40 C/C classic, manuell, anslutning neråt*



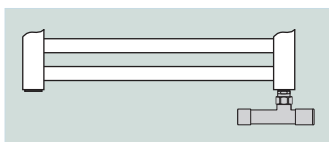
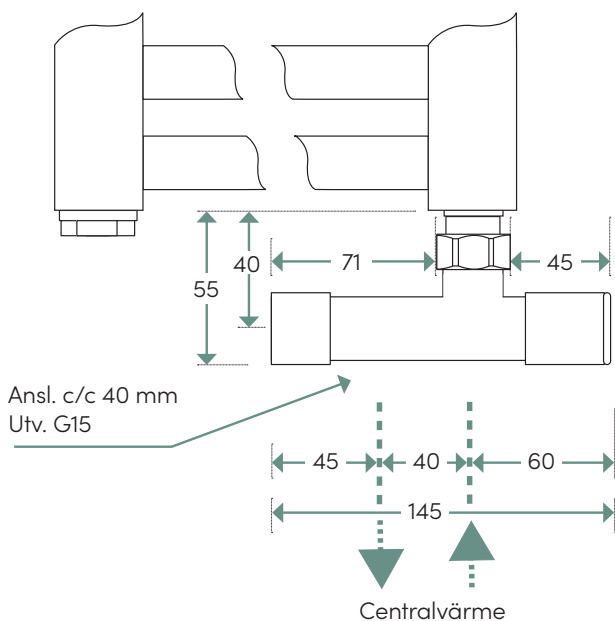
*Omfattar art.nr NK1X

2b NH-ventil 60 C/C classic, manuell, anslutning neråt*



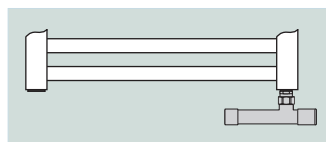
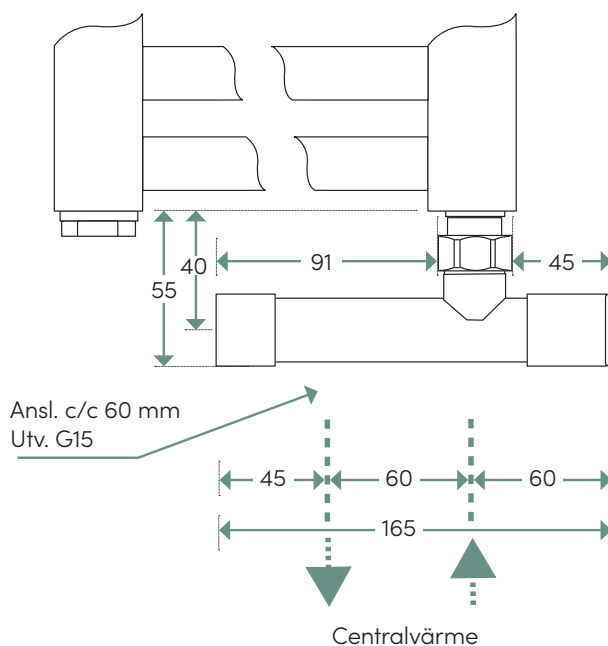
*Omfattar art.nr NK1X-60

3a NH-ventil 40 C/C manuell anslutning bakåt, höger sida*



*Omfattar art.nr NK11

3b NH-ventil 60 C/C manuell anslutning bakåt, höger sida*

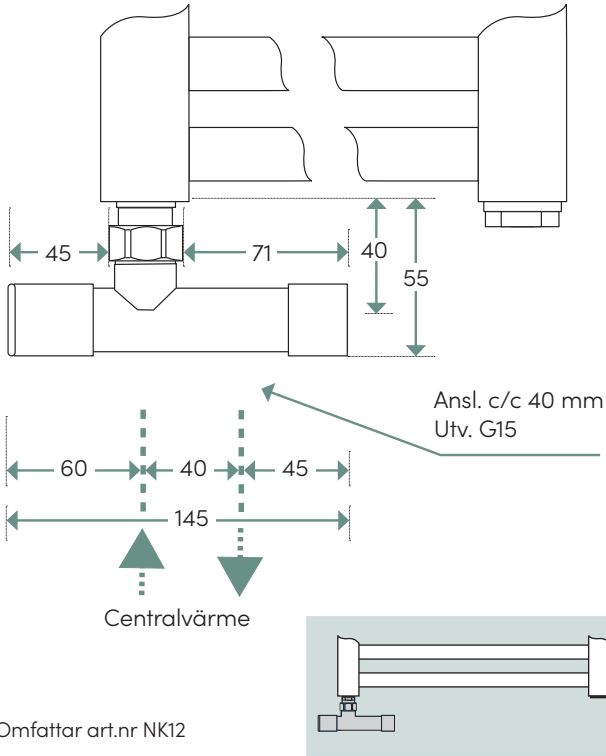


*Omfattar art.nr NK11-60

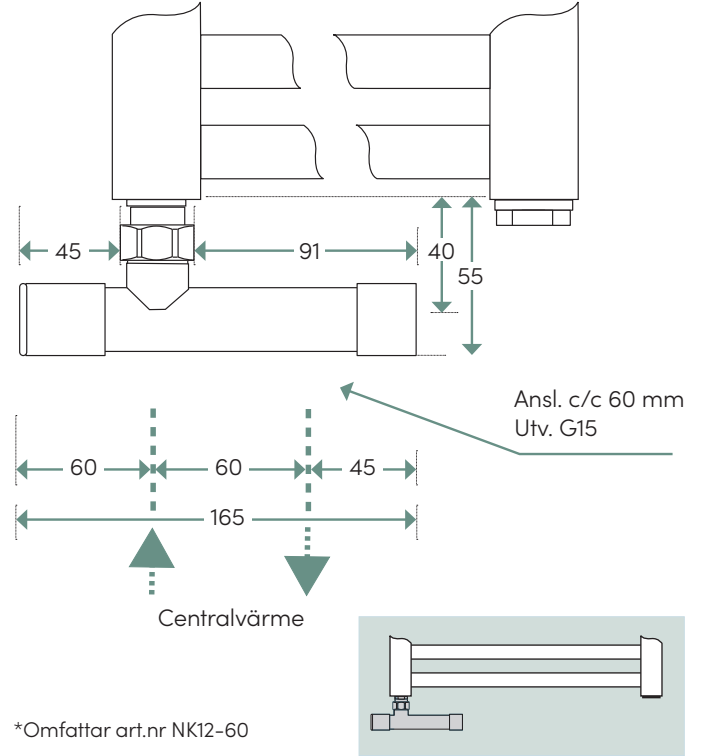
 Denna handdukstork får INTE kopplas på VVC-system (cirkulerande tappvarmvatten).

INSTALLATIONS-/DRIFTSMÖJLIGHETER

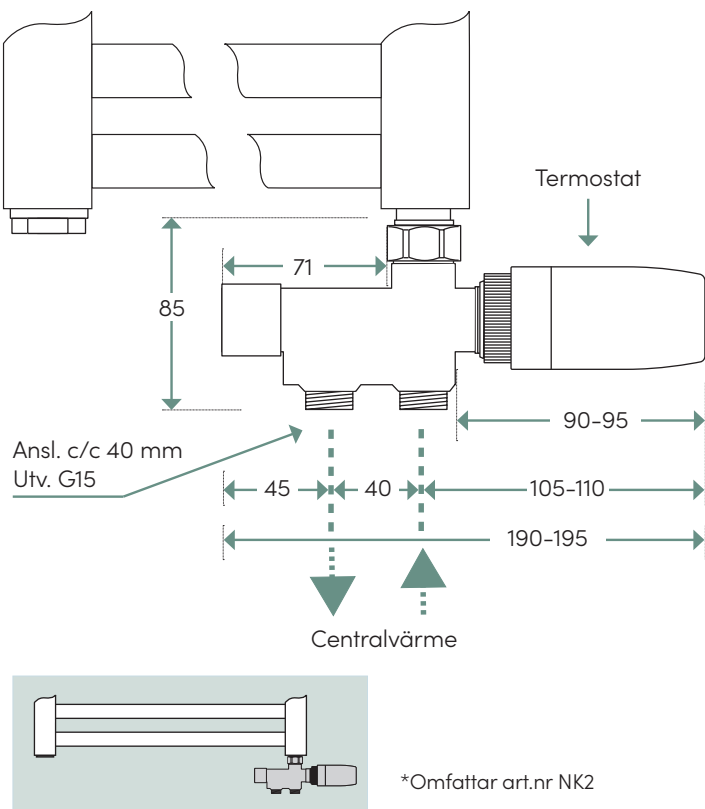
4a NH-ventil 40 C/C manuell anslutning bakåt, vänster sida*



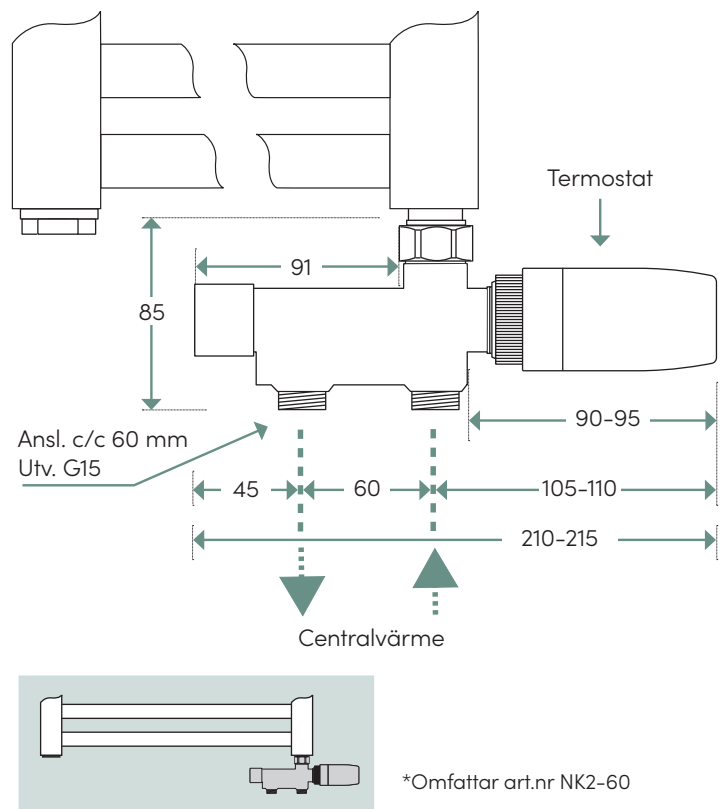
4b NH-ventil 60 C/C manuell anslutning bakåt, vänster sida*



5a NH-ventil 40 C/C, termostat, anslutning neråt*



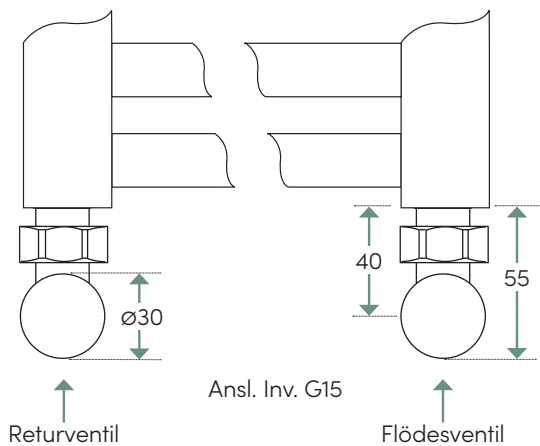
5b NH-ventil 60 C/C, termostat, anslutning neråt*



 Denna handdukstork får INTE kopplas på VVC-system (cirkulerande tappvarmvatten).

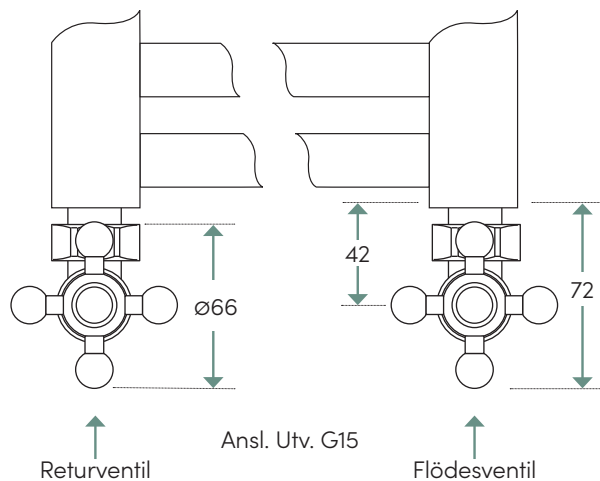
INSTALLATIONS-/DRIFTSMÖJLIGHETER

6 Ventilset, manuell, anslutning bakåt på var sin sida av torken*



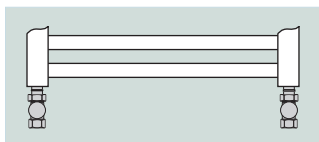
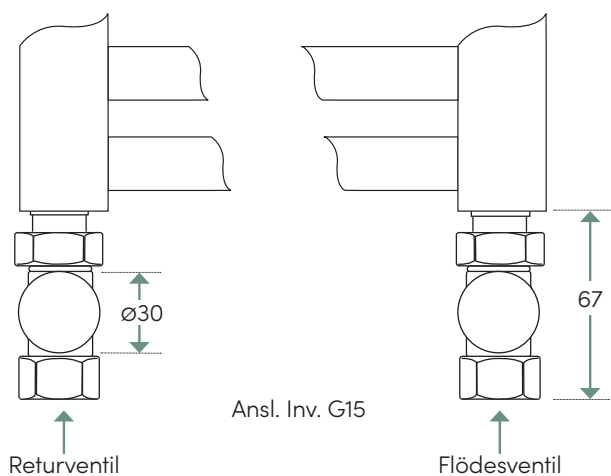
*Omfattar art.nr VK7

7 Ventilset classic, manuell, anslutning bakåt på var sin sida av torken*



*Omfattar art.nr VK51

8 Ventilset, manuell, anslutning nedåt på var sin sida av torken*



*Omfattar art.nr VK6

 Denna handdukstork får INTE kopplas på VVC-system (cirkulerande tappvarmvatten).

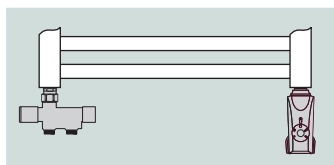
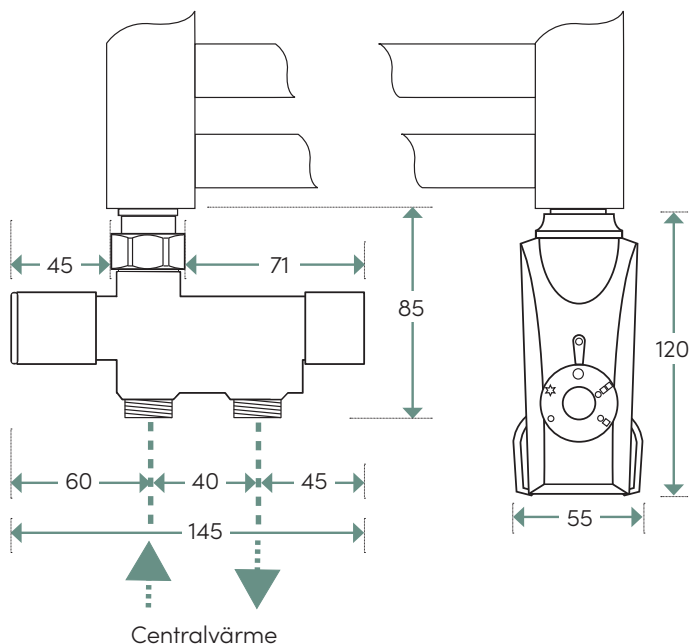
INSTALLATIONS-/DRIFTSMÖJLIGHETER

Kombidrift

Handdukstorken kan även kopplas in på värmesystemet med en NH-ventil, eller ett ventilset, tillsammans med en elpatron. Här följer de olika installationsätten för kombidrift för denna modell.

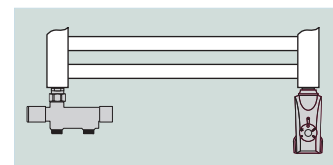
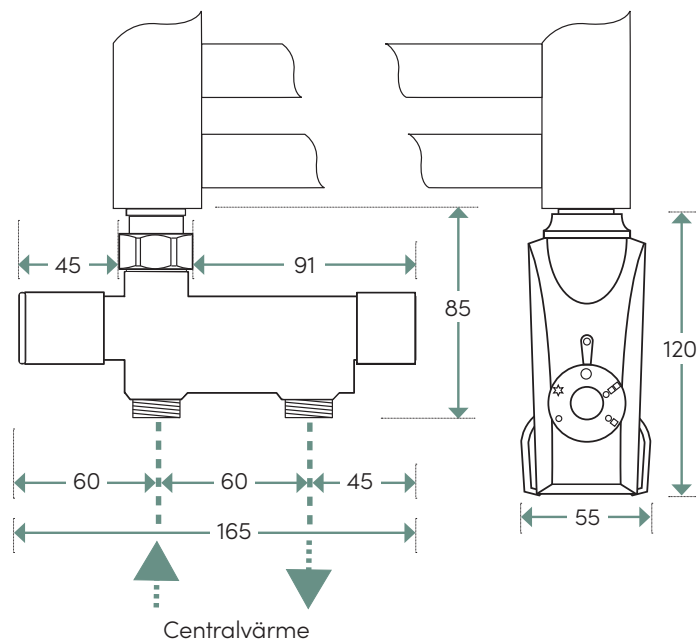
Notera att alla NH-ventiler med anslutning neråt är vändbara och kan placeras på valfri sida. Även elpatronen kan placeras på valfri sida. För mer detaljerad information och installationsmått för de olika ventilerna, ventilseten och elpatronerna, se produktbladen för dessa.

1a Alt. 1 – NH-ventil 40c/c samt 600W elpatron*



*Omfattar art.nr NK1 samt elpatron art.nr PK6-513

1b Alt. 1 – NH-ventil 60 c/c samt 600W elpatron*

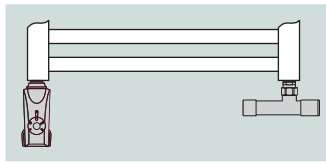
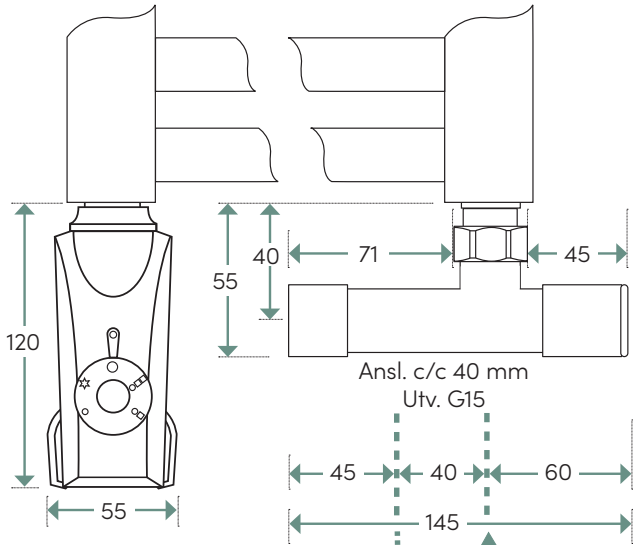


*Omfattar art.nr NK1-60 samt elpatron art.nr PK3-513

 Denna handdukstork får INTE kopplas på VVC-system (cirkulerande tappvarmvatten).

INSTALLATIONS-/DRIFTSMÖJLIGHETER

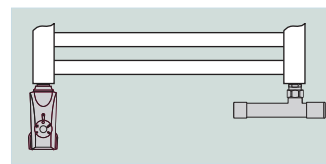
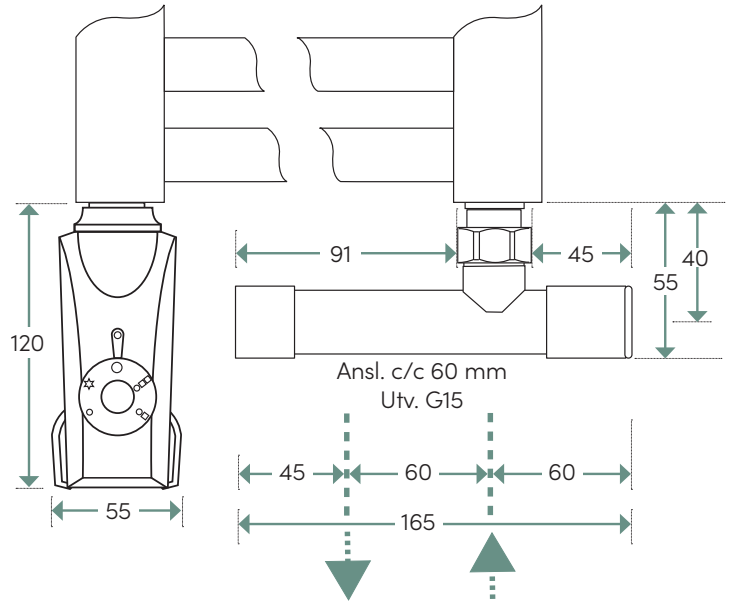
1c Alt. 1 – NH-ventil 40 C/C manuell anslutning bakåt, höger sida samt 600W elpatron*



Centralvärme

*Omfattar art.nr NK11 samt elpatron art.nr PK6-513

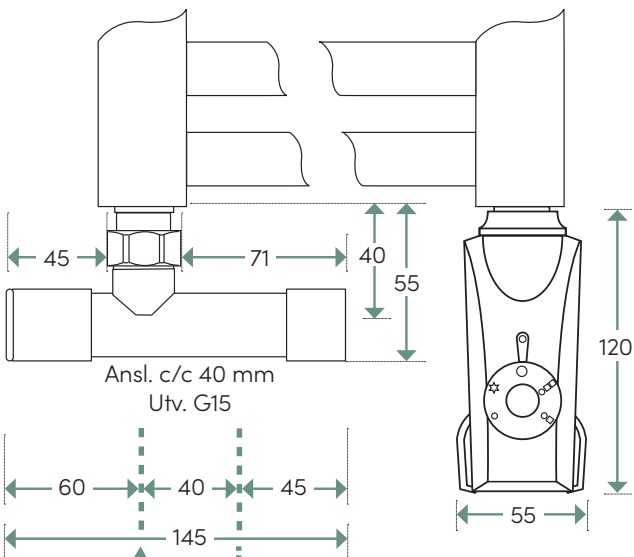
1d Alt. 1 – NH-ventil 60 C/C manuell anslutning bakåt, höger sida samt 600W elpatron*



Centralvärme

*Omfattar art.nr NK11-60 samt elpatron art.nr PK6-513

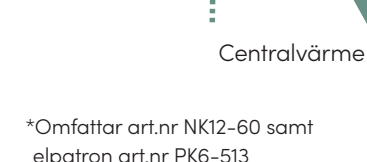
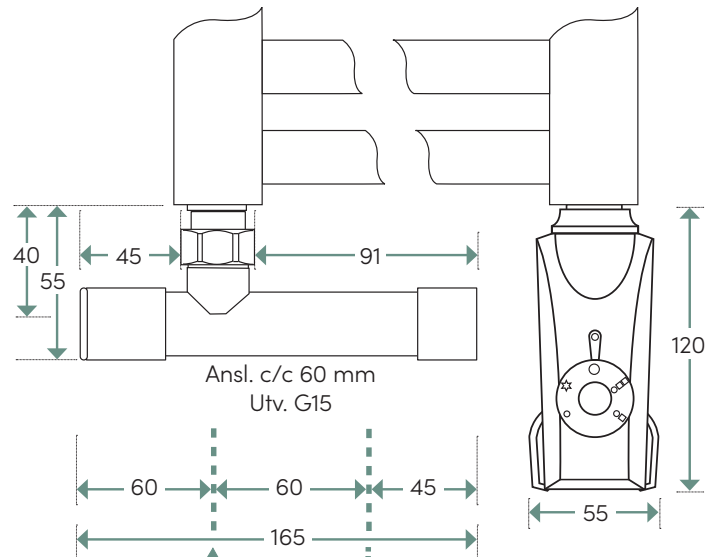
1e Alt. 1 – NH-ventil 40 C/C manuell anslutning bakåt, vänster sida samt 600W elpatron*



Centralvärme

*Omfattar art.nr NK12 samt elpatron art.nr PK6-513

1f Alt. 1 – NH-ventil 60 C/C manuell anslutning bakåt, vänster sida samt 600W elpatron*



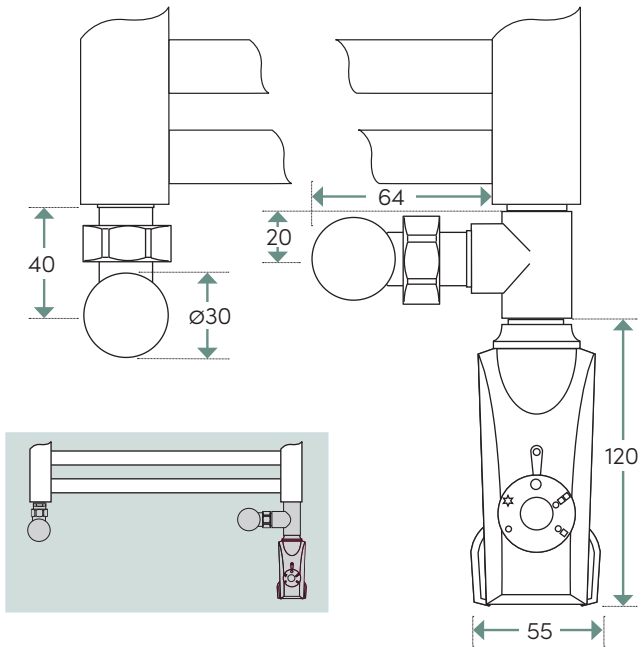
Centralvärme

*Omfattar art.nr NK12-60 samt elpatron art.nr PK6-513

 Denna handdukstork får INTE kopplas på VVC-system (cirkulerande tappvarmvatten).

INSTALLATIONS-/DRIFTSMÖJLIGHETER

2 Alt. 2 – Ventilset manuell med t-rör, samt 600W elpatron*



*Omfattar art.nr VK7, t-rör art.nr TC1 samt elpatron art.nr PK6-513

 Denna handdukstork får INTE kopplas på VVC-system (cirkulerande tappvarmvatten).

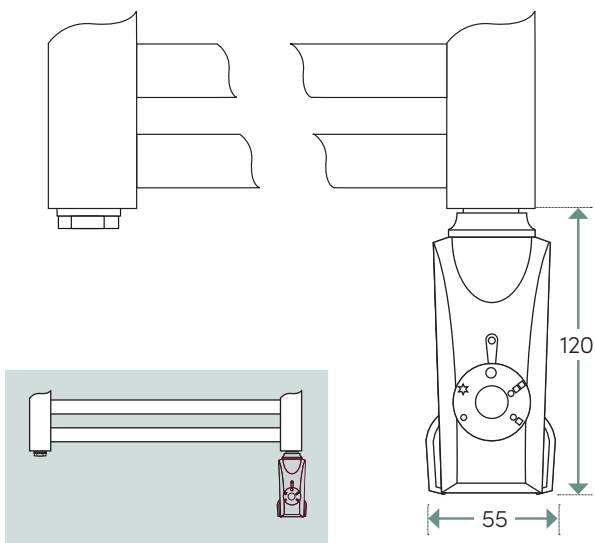
INSTALLATIONS-/DRIFTSMÖJLIGHETER

Eldrift

Vid eldrift värms handdukstorken med hjälp av en elpatron i rätt effekt. Handdukstorken levereras monteringsklar med elpatron i det högra vertikala röret som standard (önskar man vänster ska detta anges vid beställning). Handdukstorken fabriksfylls med glykolblandning.

OBS! Se separat produktblad för elversionen för mer information och installationsmått.

1 Elversion med elpatron 600W - dold anslutning*



*Omfattar art.nr PK6-513