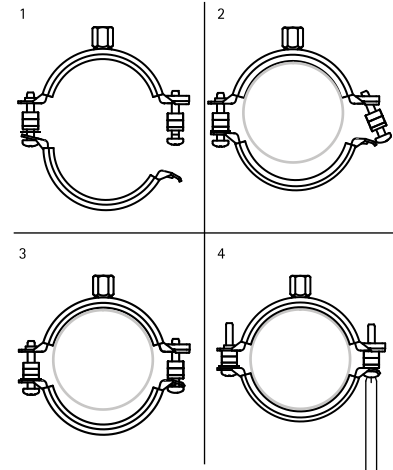
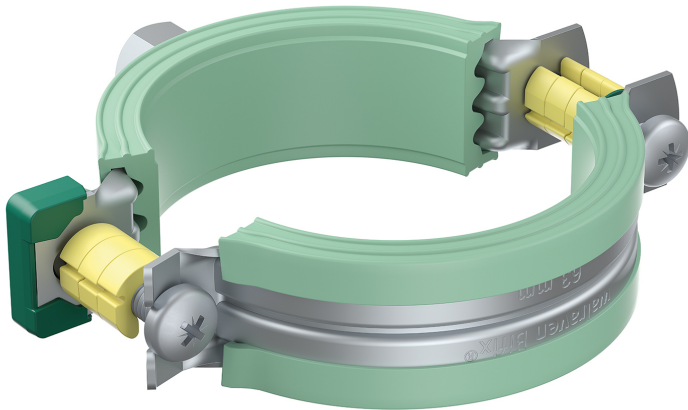


Bifix® 5000 G2 (BUP1000)

för plaströr 16 - 200 mm

M8/10

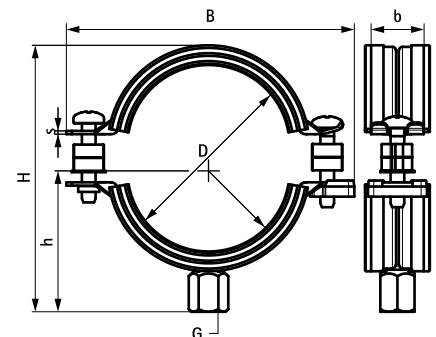
(A 25 09)



Funktioner och Fördelar

- två-dels klammer
- med snabbblåsningssystem
- med löstagbara distanser, lämplig som glidklammer eller för fixering av rör
- material: stål
- ytbehandling:
 - produkten är en del av BIS UltraProtect® 1000 systemet
 - lämplig för inom- och utomhusbruk
 - klarar minst 1.000 timmars saltspraytest (max 5% rödrost) enligt ISO 9227
- ljuddämpande och ålderbeständigt gummi av EPDM
- speciellt framtagen för plaströr
- innerdelen av beläggningen är slät för att underlätta inskjutningen av röret i klammern
- beläggningsresistent mot föråldrande
- ljudisolerande enligt DIN 4109

Art.nr.	RSK nr	D (mm)	G	B (mm)	H (mm)	h (mm)	b x s (mm)	F _{a,z} (N)	fp
3188016	3793485	16	M8/10	63	50	31	20 x 1,25	600	50
3188020	3793486	20	M8/10	68	54	33	20 x 1,25	600	50
3188025	3793487	25	M8/10	74	59	36	20 x 1,25	600	50
3188032	3793488	32	M8/10	80	61	39	20 x 1,25	600	50
3188040	3793489	40	M8/10	91	73	45	20 x 1,25	600	50
3188050	3793490	50	M8/10	97	84	48	20 x 1,25	600	50
3188056	3793491	56	M8/10	104	90	51	20 x 1,25	600	50
3188058	3793491	58	M8/10	109	91	54	20 x 1,25	600	50
3188063	3793492	63	M8/10	109	99	54	20 x 1,25	600	50
3188075	3793493	75	M8/10	125	109	62	20 x 1,50	600	50
3188078	3793832	78	M8/10	132	111	65	20 x 1,50	600	25
3188090	3793494	90	M8/10	142	128	70	23 x 2,00	1 400	25
3188110	3793495	110	M8/10	164	144	81	23 x 2,00	1 400	25
3188125	3793496	125	M8/10	181	159	89	23 x 2,00	1 400	25
3188135		135	M8/10	189	169	94	23 x 2,00	1 400	25
3188160	3793497	160	M8/10	225	196	111	25 x 2,50	1 700	10
3188200	3793831	200	M8/10	269	237	125	25 x 2,50	1 700	10



Kompletterande

BIS RapidRail® Upphängningssystem
BIS Rörstöd

Alternativ

BISMAT® 5000