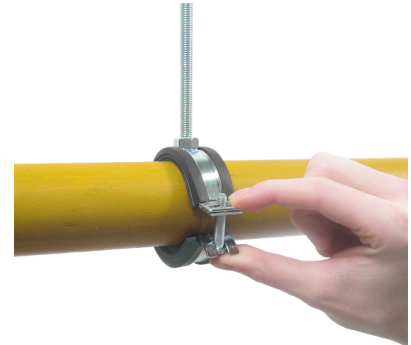


BISMAT® Flash

för metallrör 15 - 63 mm

M8 - M8/10

(A 05 04)



Funktioner och Fördelar

- enskruvsklammer
- med BISMAT® Flash snabbblås system
- klammern stängs enkelt med handkraft, bara att trycka
- låsskruven ska säkras utan verktyg
- material: stål
- blankförzinkad
- ljuddämpande och ålderbeständigt gummi av EPDM
- beläggingsresistent mot föråldrande
- ljudisolerande enligt DIN 4109
- bättre ljudisolerande effekt tack vare mjukare stängning utan verktyg
- ljudisolering enligt ISO 3822-1, upp till 23 dB(A)
- brandsäkerhetstestad



RAL-GZ 655/B
Cert.Nr. 2010-23

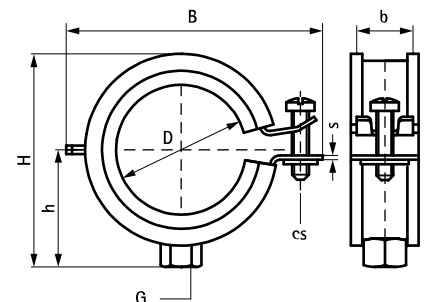


RAL-GZ 656
Cert.Nr. 2011-09

Art.nr.	RSK nr	D (mm)	D (")	DN	G	B (mm)	H (mm)	h (mm)	b x s (mm)	cs	F _{a,z} (N)	RAL	fp
3373018	3803894	15 - 18	3/8	10	M8	49	38	22	20 x 1,00	M6	500	RAL ²	50
3373023	3803895	20 - 23	1/2	15	M8	54	39	23	20 x 1,00	M6	500	RAL ²	50
3373028	3803896	25 - 28	3/4	20	M8	59	44	26	20 x 1,00	M6	500	RAL ²	50
3373035	3803897	32 - 35	1	25	M8	65	51	30	20 x 1,00	M6	500	RAL ²	50
3373043	3803898	40 - 43	1 1/4	32	M8	74	60	34	20 x 1,25	M6	700	RAL ²	50
3373051	3803899	48 - 51	1 1/2	40	M8	82	66	37	20 x 1,25	M6	700	RAL ²	50
3373056	3806117	53 - 56	-	-	M8	85	76	42	20 x 1,25	M6	700	RAL ²	50
3373063	3806128	57 - 63	2	50	M8	91	82	45	20 x 1,25	M6	700	RAL ²	50
3374018	3800194	15 - 18	3/8	10	M8/10	49	44	30	20 x 1,00	M6	500	RAL ²	50
3374023	3800195	20 - 23	1/2	15	M8/10	54	47	31	20 x 1,00	M6	500	RAL ²	50
3374028	3800196	25 - 28	3/4	20	M8/10	59	52	34	20 x 1,00	M6	500	RAL ²	50
3374035	3800197	32 - 35	1	25	M8/10	65	59	38	20 x 1,00	M6	500	RAL ²	50
3374043	3800198	40 - 43	1 1/4	32	M8/10	74	68	42	20 x 1,25	M6	700	RAL ²	50
3374051	3800199	48 - 51	1 1/2	40	M8/10	82	74	45	20 x 1,25	M6	700	RAL ²	50
3374056	3806123	53 - 56	-	-	M8/10	85	84	50	20 x 1,25	M6	700	RAL ²	50
3374063	3806129	57 - 63	2	50	M8/10	91	90	53	20 x 1,25	M6	700	RAL ²	50

RAL² = tester är certifierade och kontrolleras av en tredje part enligt RAL-GZ 655/B och RAL-GZ 656.

För detaljerad teknisk information om våra märkta RAL produkter, se RAL datablad i vår webbkatalog.



Kompletterande

- BIS RapidRail® Upphängningssystem
- BIS Fästteknik Tillbehör
- BIS Fästen