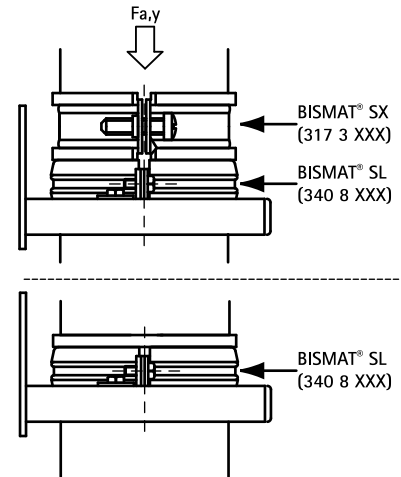
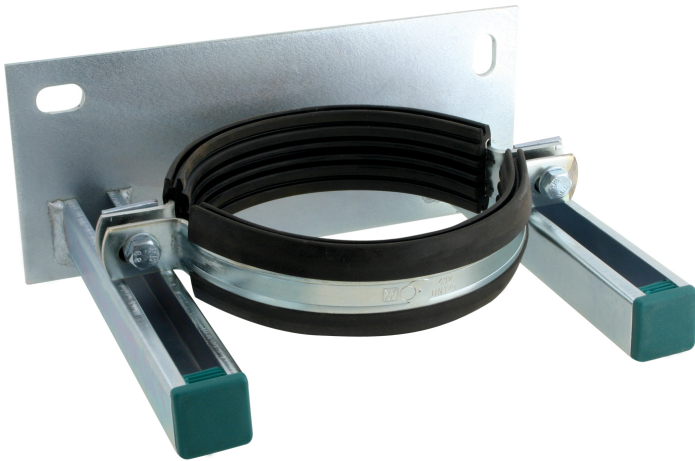


BIS Klammor för stående rör

(A 30 05)

för stående rör DN 70 - DN 200

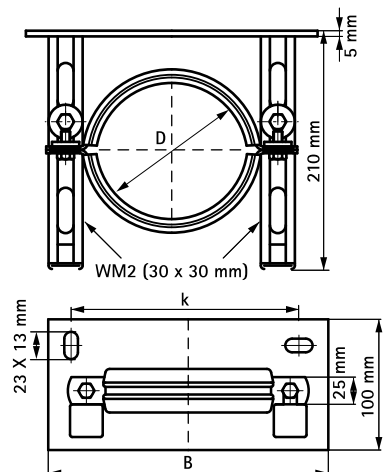


Funktioner och Fördelar

- en-del konsolset med BISMAT® SL Ledklammer
- fri från spänning i en helt steglös justering
- material: stål
- blankförzinkad
- ljudisolerande enligt DIN 4109
- ljuddämpande och ålderbeständigt gummi av EPDM
- inlägg med unik ljudisolerande profil på ytterkanterna
- beläggningsresistent mot föråldrande

Art.nr.	D (mm)	DN	B (mm)	k (mm)	F _{a,y} (N)	f _p
4323070	78	70	189	144	3 000	125
4323080	83	80	194	149	3 000	125
4323100	110	100	219	174	3 000	120
4323125	135	125	246	201	3 000	100
4323150	160	150	269	224	3 000	100
4323200	210	200	319	274	3 000	80

Max. tillåten belastning $F_{a,y1}$: Avståndet mellan vägg och klammans centrum under provningen 130 mm. Vid användning i kombination med BISMAT® SX-uttag Klammern max. tillåten belastning avgörs av SX Klammern (sidan A 30 15).



Kompletterande

- BISMAT® SX Rörklammer
- BISMAT® SL Ledande Klammor

Alternativ

- BISMAT® 1000 Klammor för stående rör