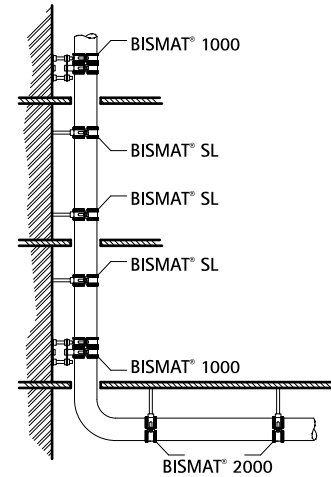


BISMAT[®] 1000 Klammor för stående rör

(A 30 10)

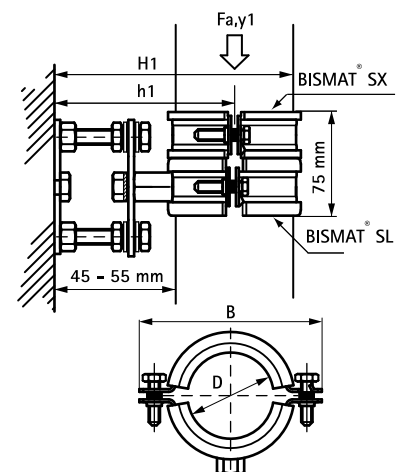
för stående rör DN 70 - DN 200



Funktioner och Fördelar

- justerbar väggplatta för fastsättning på tex väggen, denna SL klamma används ihop med SX klamman som monteras direkt på röret som ledhållande klamma
- för installation av stående gjutjärnrör eller stående plaströr i tex schakt
- monteras på vart annat våningsplan (ca 3m i mellan klammorna)
- fri från spänning i en helt steglös justering
- justerbart avstånd mellan rör och vägg
- material: stål
- blankförzinkad
- ljuddämpande och ålderbeständigt gummi av EPDM
- belägningsresistent mot föråldrande
- ljudisolering testad enligt DIN 4109 (isolering överträffar normal standard)

Art.nr.	RSK nr	D (mm)	DN	B (mm)	H1 (mm)	h1 (mm)	F _{a,y} (N)	fp
3363070	3803946	75	70	144	140 - 150	93 - 102	650	5
3363075	3803987	78	70	154	140 - 150	93 - 103	650	5
3363080	3804038	83	80	144	143 - 153	94 - 104	820	5
3363090		89	80	164	147 - 154	102 - 109	820	5
3363100	3804039	110	100	176	175 - 185	110 - 120	820	5
3363125	3804040	125	125	192	190 - 200	118 - 128	820	5
3363137	3804041	135	125	192	200 - 210	123 - 133	820	5
3363150	3804042	160	150	233	235 - 245	137 - 147	820	5
3363200	3804043	210	200	284	280 - 290	162 - 172	820	5



Kompletterande

BISMAT[®] SL Ledande Klammor

Alternativ

BIS Klammor för stående rör