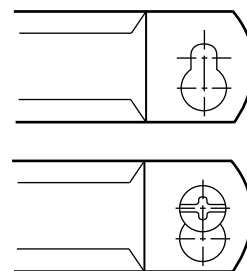


BIS 3000 FZB

för plaströr 32 - 200 mm

M6 - M8

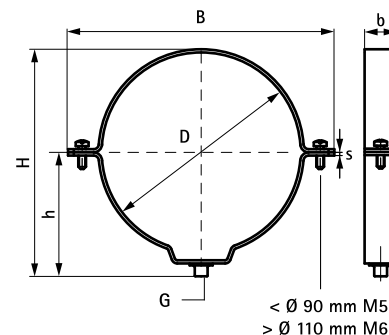
(B 35 15)



Funktioner och Fördelar

- två-dels klammer
- med nyckelhåslås
- för styv fästsättning av fixpunkt är det nödvändigt att använda inlägg (Art.nr. 081 4 025)
- den inre klammans diameter är större än den yttre rördiametern för expansion eller kontraktion av röret
- outside profile to protect pipes from damage
profil på utsidan för att skydda rören från skador
- material: stål
- blankförzinkad

Art.nr.	D (mm)	DN	G	B (mm)	H (mm)	h (mm)	b x s (mm)	F _{az} (N)	fp
0811032	32	25	M8	70	54	33	18 x 2,0	1 320	25
0811040	40	32	M8	82	67	40	20 x 2,0	1 320	25
0811050	50	40	M8	94	77	45	20 x 2,0	1 320	25
0811056	56	50	M8	102	81	46	20 x 2,0	1 320	50
0811063	63	57	M8	109	89	51	20 x 2,0	1 320	25
0811070	70	-	M8	116	92	51	20 x 2,0	1 320	50
0811075	75	70	M8	121	99	56	20 x 2,0	1 320	100
0811080	80	-	M8	131	103	57	20 x 2,0	1 320	50
0811090	90	80	M8	136	114	63	20 x 2,0	1 320	100
0811100	100	-	M8	146	124	68	20 x 2,0	1 320	50
0811110	110	100	M8	163	135	73	25 x 2,5	2 070	25
0811125	125	125	M8	178	149	80	25 x 2,5	2 070	25
0811140	140	-	M8	193	164	88	25 x 2,5	2 070	25
0811160	160	150	M8	213	184	98	25 x 2,5	2 070	25
0811180	180	-	M8	236	204	108	25 x 2,5	2 070	25
0811200	200	200	M8	256	224	118	25 x 2,5	2 070	25



Kompletterande

BIS Fästteknik Tillbehör
BIS Fästen
BIS Inlägg 3000 Klammer

Alternativ

BIS 434 Klammer för PE-rör