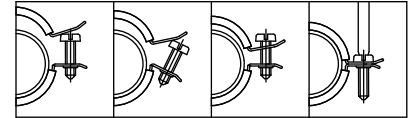


BISMAT[®] 2000

(A 05 16)

för metallrör 11 - 63 mm

M8 - M8/10



Funktioner och Fördelar

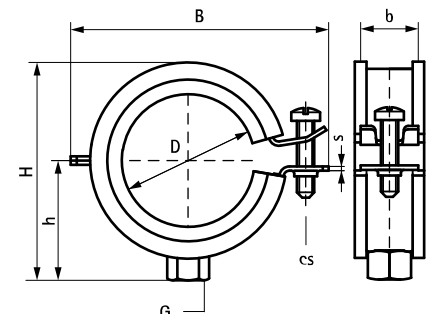
- enskruvsklammer
- med BISMAT[®] snabbblåsningssystem
- klammern stängs enkelt med handkraft, bara att trycka
- material: stål
- blankförzinkad
- ljuddämpande och ålderbeständigt gummi av EPDM
- beläggningsresistent mot föråldrande
- ljudisolerande enligt DIN 4109
- ljudisolering enligt ISO 3822-1, upp till 23 dB(A)
- brandsäkerhetstestad



Art.nr.	D (mm)	D (")	DN	G	B (mm)	H (mm)	h (mm)	b x s (mm)	cs	F _{a,z} (N)	RAL	fp
3413014	11 - 14	1/4	8	M8	48	32	20	20 x 1,00	M6	600	-	50
3413018	15 - 18	3/8	10	M8	48	36	22	20 x 1,00	M6	600	RAL ²	50
3413023	20 - 23	1/2	15	M8	55	39	23	20 x 1,00	M6	600	RAL ²	50
3413028	25 - 28	3/4	20	M8	60	44	26	20 x 1,00	M6	600	RAL ²	50
3413035	31 - 35	1	25	M8	67	51	30	20 x 1,00	M6	600	RAL ²	50
3413043	40 - 43	1 1/4	32	M8	75	60	34	20 x 1,25	M6	800	RAL ²	50
3413045	44 - 45	-	-	M8	85	63	35	20 x 1,25	M6	800	-	50
3413053	48 - 51	1 1/2	40	M8	85	66	37	20 x 1,25	M6	800	RAL ²	50
3413054	53 - 56	-	-	M8	89	72	40	20 x 1,25	M6	800	RAL ²	50
3413063	57 - 63	2	50	M8	94	78	43	20 x 1,25	M6	800	RAL ²	50
3403018	15 - 18	3/8	10	M8/10	48	44	30	20 x 1,00	M6	600	RAL ²	50
3403023	20 - 23	1/2	15	M8/10	55	47	31	20 x 1,00	M6	600	RAL ²	50
3403028	25 - 28	3/4	20	M8/10	60	52	34	20 x 1,00	M6	600	RAL ²	50
3403035	31 - 35	1	25	M8/10	67	59	38	20 x 1,00	M6	600	RAL ²	50
3403043	40 - 43	1 1/4	32	M8/10	75	68	42	20 x 1,25	M6	800	RAL ²	50
3403063	57 - 63	2	50	M8/10	94	86	51	20 x 1,25	M6	800	RAL ²	50

RAL² = tester är certifierade och kontrolleras av en tredje part enligt RAL-GZ 655/B och RAL-GZ 656.

För detaljerad teknisk information om våra märkta RAL produkter, se RAL datablad i vår webbkatalog.



Kompletterande

- BIS RapidRail[®] Upphängningssystem
- BIS Fästteknik Tillbehör
- BIS Fästen

Alternativ

- BISMAT[®] Flash