

BIS Yeti® 335 Lastfördelande fot (BUP1000)

(10410)

för takinstallationer



Funktioner och Fördelar

- system för takinstallationer, t.ex. kylaggregat, rörledningar, gångbroar och solpaneler
- för platta tak
- för horisontella och vertikala tillämpningar
- 360° vridbar insats för BIS RapidStrut® 41x41 eller BIS RapidStrut® DS 5 (41x52 mm)
- levereras med halkskyddad och avvibrerande matta
- ljudisolering enligt DIN EN ISO 10140-1 och DIN EN ISO 10140-3 upp till 31 dB (A)
- BIS Yeti 335 H-set Består av:
 - 2 x BIS Yeti® 335 inklusive halkfri vibrationsdämpande matta (tillverkad av gummi)
 - 2 x BIS Strut-Rail ändskydd
 - 4 x BIS Strut Koppling 90°
 - 8 x sexkantsbultar och glidmuttrar
- tillverkad i WPC, komposit av trä och återanvänd plast
- motståndskraftig mot UV-och kemisk påverkan



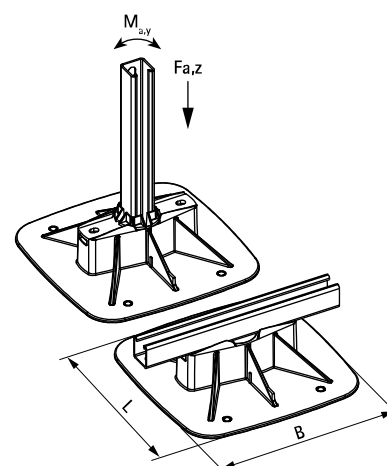
SG Bauakustik
Nr. 1762-001-18

Art.nr.	RSK nr	Modell	L	B	F _{a,z}	F _{a,z 2}	M _{a,y}	fp	St.fp
				(mm)	(N)	(N)	(Nm)		
67685201	3820544	Vertikal	335 mm	335	20 000*	30 000**	200.0	1	75
67685302		H-set (utan Strutskena)	335 mm	335	20 000*	30 000**	200.0	1	27

* = Maximal tillåten last för Strut 41x41x2.5.

** = Maximal tillåten last för Strut 41x51x2.0 - DS5.

F_{a,z} är endast brottlast, för en detaljerad lastberäkning kontakta Walravens tekniska support. I de fall en fot används i tak tillämpningar är installatören skyldig att kontrollera den maximala lastkapaciteten av taket före installationen.



Alternativ

BIS Yeti® 130 Support System