

# BIS Yeti® 480 Lastfördelande fot (BUP1000)

(10405)

för takinstallationer

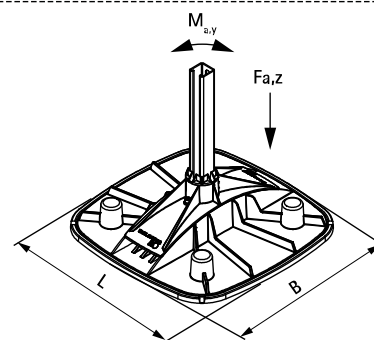
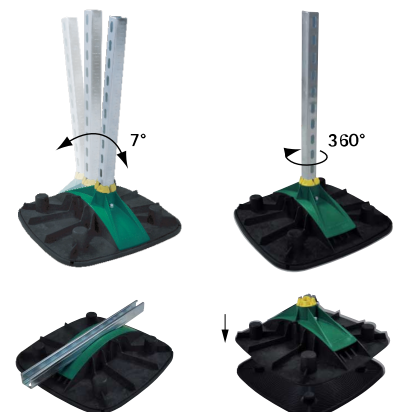


## Funktioner och Fördelar

- system för takinstallationer, t.ex. kylaggregat, rörledningar, gångbroar och solpaneler
- för platta och svagt lutande tak
- justerbara upp till 7 ° för att kompensera taklutning
- 360° vridbar insats för BIS RapidStrut® 41x41 eller BIS RapidStrut® DS 5 (41x52 mm)
- levereras med halkskyddad och avvibrerande matta
- betongvikter finns som tillbehör för ökad stabilitet
- ljudisolering enligt DIN EN ISO 10140-1 och DIN EN ISO 10140-3 upp till 31 dB (A)
- BIS Yeti 480 H-set bestående av:
  - 2 x BIS Yeti® 480 vertikal, inklusive halkfri vibrationsdämpande matta (tillverkad av gummi)
  - 2 x BIS Strut-Rail ändskydd
  - 4 x BIS Strut Koppling 90°
  - 8 x sexkantsbultar och glidmuttrar
- tillverkad i WPC, komposit av trä och återanvänd plast
- motståndskraftig mot UV-och kemisk påverkan



SG Bauakustik  
Nr. 1762-001-18



Art.nr.	RSK nr	Modell	L	B	F <sub>a,z</sub>	F <sub>a,z 2</sub>	M <sub>a,y</sub>	fp	St.fp
				(mm)	(N)	(N)	(Nm)		
67685001	3820550	Vertikal	480 mm	480	20 000*	30 000**	200.0	1	25
67685101	3820551	Horisontal	480 mm	480	20 000*	30 000**	200.0	1	30
67685301		H-set (utan Strutskena)	480 mm	480	20 000*	30 000**	200.0	1	-

\* = Maximal tillåten last för Strut 41x41x2.5.

\*\* = Maximal tillåten last för Strut 41x51x2.0 - DS5.

Fa,z är endast brottlast, för en detaljerad lastberäkning kontakta Walravens tekniska support. I de fall en fot används i taktillämpningar är installatören skyldig att kontrollera den maximala lastkapaciteten av taket före installationen.