

BAGA Easy



Avloppsanläggningar för hög skyddsnivå



Kretslopps-
anpassat



- ◆ Enkelt och driftsäkert
- ◆ Bästa miljö och hälsoskydd
- ◆ 10 års process- och funktionsgaranti

CE

CE-certifierad i Sverige under svenska
klimatförhållanden enligt EN-12566-3



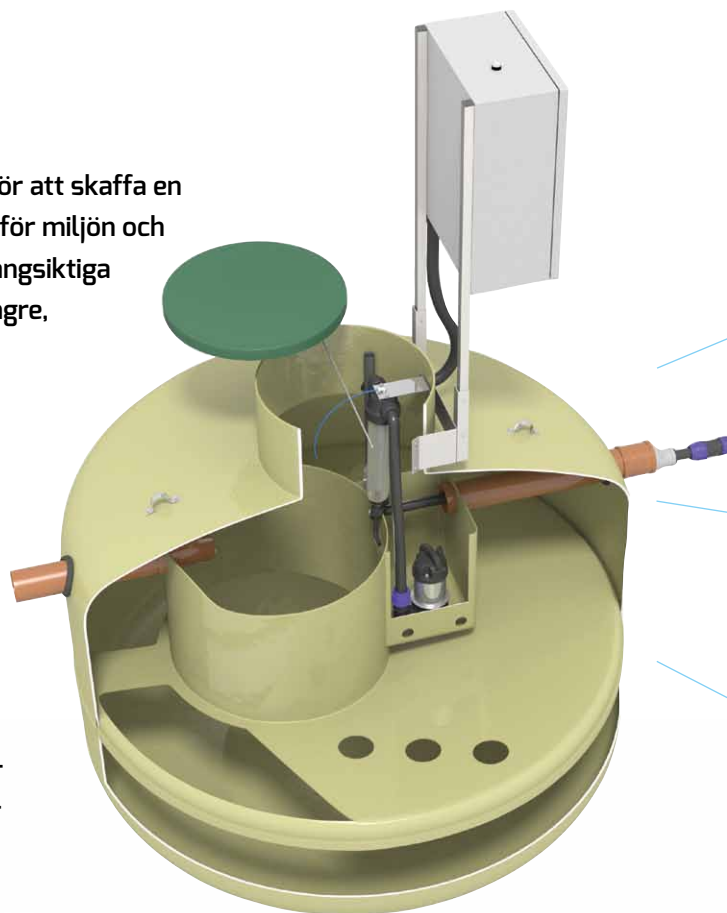
BAGA Easy

– Det enkla sättet att rena avloppsvatten

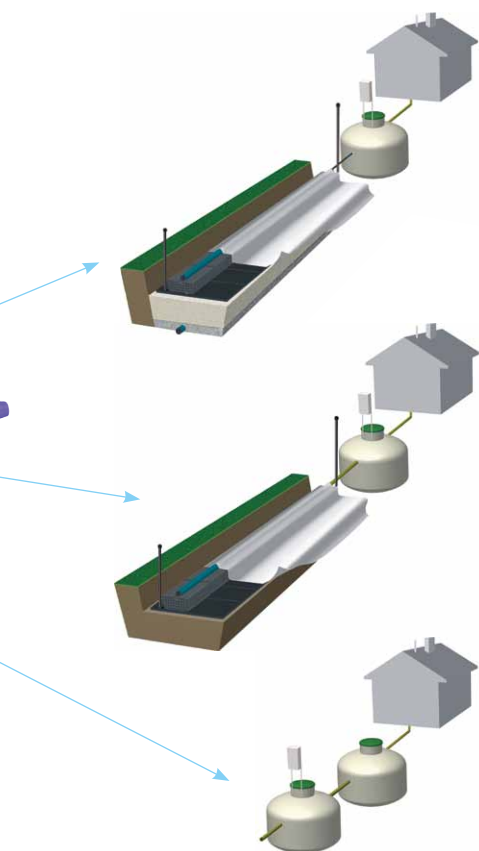
Vi tar vårt ansvar så att du kan ta ditt. När du bestämmer dig för att skaffa en avloppslösning från BAGA, bestämmer du dig för att ta ansvar för miljön och för familjens och grannarnas hälsa. Du väljer den trygga och långsiktiga vägen med produkter som gör rent på riktigt. Du tänker lite längre, precis som vi.

BAGA Easy är en serie enkla och effektiva system för rening av avloppsvatten från toalett, bad, dusch och tvätt. Fördelarna ligger i hög reningsgrad, enkelhet, driftsäkerhet, låga investeringskostnader och verkligt låga driftskostnader.

BAGA Easy finns att få i flera storlekar och levereras färdigmonterad med slamavskiljare och integrerad reningsutrustning. Efterföljande rening sker med markbädd, infiltration eller bioTank. BAGA-anläggningar som installerats enligt anvisningarna och ingår i ett totalpaket från oss, har 10 års process- och funktionsgaranti. Enkelt, tryggt och kostnadseffektivt. Det går att få allt. Om du väljer BAGA.



BAGA Easy – markbaserad rening med infiltration eller markbädd



1. Markbädd med biomoduler

Markbädd används när marken under bädden är så tät (ex. lera) att allt utgående vatten inte kan tas upp av den underliggande marken, eller att grundvattennivån är alltför hög. Vattnet leds bort via dräneringsrör. Vid behov kan bädden förses med tät markduk, t.ex. när en dricksvattenbrunn ligger inom skyddsavstånd.

2. Infiltration med biomoduler

Används då markförhållandena är sådana att utgående vatten kan infiltreras ner i underliggande mark när det har passerat bädden. Här kan oftast biomodulerna med spridarplattor läggas direkt på infiltrationsytan.

3. Biotank finns för 1 - 6 hushåll

BAGA Easy tekniken används också i BAGA bioTank. Ett komplett minireningsverk som består av en slamavskiljare följt av en bioTank försedd med reningsutrustning och bioModuler. Se separat broschyr BAGA bioTank.

BÄSTA FUNKTION FÖR HÄLSOSKYDD

BAGA Easy har ett naturligt smittskydd och ett mycket lågt utsläpp av bakterier, som följer med det inkommande avloppsvattnet. BAGA Easy med bädd har så låga utgående bakteriehalter att en analys för dricksvatten ger tjänligt med anmärkning. Utförda mätningar visar på ett vatten som i princip är bakteriefritt. Detta är mycket viktigt då din hälsa kan påverkas om din dricksvattenbrunn får in vatten från avloppsanläggningen. Anläggningen ska dock anläggas så att detta inte ska kunna ske.

BÄSTA FUNKTION FÖR MILJÖSKYDD

BAGA Easy är anläggningen för dig som ställer de högsta kraven för miljö, hälsa och funktion. Anläggningen är testad och CE-certifierad i Sverige under svenska temperatur- och klimatförhållanden, och klarar hög skyddsnivå motsvarande NFS 2006:7.

Tabell, Testen är genomförda vid en genomsnittlig vattentemperatur av 9°C

Parametrar	Krav NFS 2006:7	BAGA Easy enligt EN-12566-3 före bädd	BAGA Easy efter bädd *
BOD ₇ **	90 %	74 %	99 %
Fosfor, P _{tot}	90 %	88 %	99 %
Kväve, N _{tot}	50 %		63 %
Hälsoskydd			Utgående vatten är av utmärkt badvattenkvalitet ***

* Enligt standarden EN-12566-3 certifieras endast prefabricerade delar. Bädren i en BAGA Easy är inte prefabricerad och därmed inte certifierad. Värdena som redovisas är tagna efter bädren.

** BOD₇ = Biologiskt syreförbrukande ämnen

*** Enligt EU-direktivet för badvattenkvalitet

BAGA Easy - en långsiktig investering

Enkel och beprövad teknik

De låga utsläppsvärdena uppnås genom en väl beprövad teknik tillsammans med vår patenterade slamavskiljare. Genom att tillsätta medel för fastbindning av fosfor flödesproportionellt med en effektiv inblandning kombinerat med en efterföljande biologisk behandling når vi de bästa resultaten på marknaden.

BAGA Easy-processen styrs av en givare i slamavskiljaren som känner av inkommande mängd vatten. Dosering av flockningsmedel sker flödesproportionellt helt automatiskt. Vattnet pumpas vidare till efterföljande reningssteg, en markbaserad bädd eller en biotank.

Kretsloppsanpassat

Easy fångar 90 % av fosfor från avloppsvattnet i slamavskiljartanken vilket medför att slammet från anläggningen har ett högt näringsinnehåll som kan återföras till jordbruket då det uppfyller kraven enligt SPCR178 som specificerar kraven för godkänt slam.



Funktionskontroll och skötsel

BAGA Easy kräver minimalt med tillsyn och är försett med SMS-funktion där anläggningen via textmeddelanden talar om för dig om något behöver åtgärdas.

Serviceavtal

Vi erbjuder ett serviceavtal vid uppstart av anläggningen för att du så enkelt som möjligt ska få en fungerande anläggning. Våra servicetekniker besiktigar installationen och trimmar in enheten för fosforreduktion. Med ett serviceavtal från BAGA får du SMS-funktionen som underlättar skötseln och, vid behov, support av anläggningen.

Bilden visar ett komplett leveranspaket av BAGA Easy för ett husåll. Styrskåpet kan vid behov flyttas från tanken till t. ex. en husvägg, källarvägg eller liknande. Max förlängning är ca: 20 m och då används en nivågivare med längre kabel.

Väl utbyggd och kunnig serviceorganisation

Serviceorganisationen är en av de viktigaste funktionerna för att ge en trygg helhetslösning som möjligt. Vår serviceorganisation täcker hela landet från Ystad i söder till Kiruna i norr och kan med sin kompetens se till att du snabbt får hjälp om ett fel skulle uppstå.



Permanent- eller fritidsboende

Genom tillsättandet av fosforbindande medel uppnår anläggningen en mycket hög effekt redan vid uppstart. Det gör den lämplig vid fritidsboende där anläggningen kan stå obelastad långa tider.

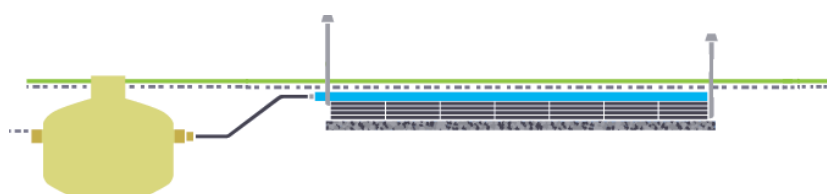
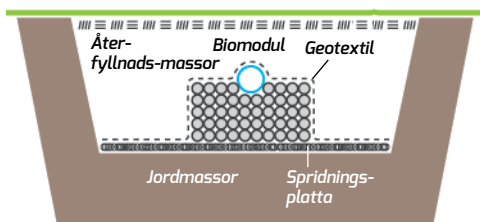
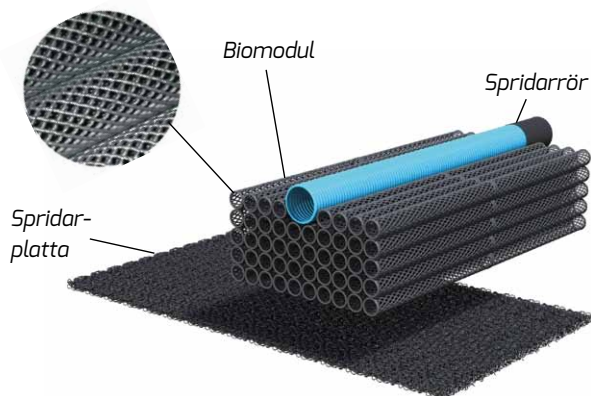
Driftkostnad

En Easy är billig i drift. Tanken har ett väl tilltaget slammagasin vilket gör att du normalt inte behöver mer än en slamtömning per år. Slamtömningskostnaden, som är en av de största kostnaderna hos ett enskilt avlopp, bestäms av din kommun och är inte högre än för en vanlig trekammarbrunn. Kostnaden för fosforreduktionen står i förhållande till belastningen. Är du inte hemma, har du heller ingen förbrukning. Elkostnaden per månad ligger på ca. 10 kr för Easy med bädd.



BAGA Easy infiltration

Används då markförhållandena är sådana att utgående vatten kan infiltreras ner i underliggande mark när det har passerat bädden. Spridarplattorna kan läggas direkt på infiltrationsytan.



Vid behov kan bädden delas upp i fler sektioner för att effektivare utnyttja en begränsad markyta. Det viktiga är att bäddens angivna yta i m² uppnås.

Angivna värden i tabellen ovan för längd x bredd är enbart förslag. Längden kan halveras men då ska bredden dubblas, vilket ger stor flexibilitet vid planeringen av bädden.

Observera att detta enbart är principritningar. För detaljerade beskrivningar. Se BAGA installationsanvisningar. www.baga.se

Infiltrationsbädd - dimensionering		LTAR > 15		Bredd x Längd m
Antal hushåll	Bäddens yta	Alt. 1	Alt. 2	Alt. 3 och 4
1	16 m ²	2 x 8	4 x 4	-
2	32 m ²	2 x 16	4 x 8	
3-4	48 m ²	2 x 24		
5	64 m ²	4 x 12		6 x 11
6	80 m ²	4 x 16		8 x 10

Tabellen hänvisar till figurer längst ned.

MARKTYPER

Bädden anpassas efter markens förmåga att ta upp vatten vid olika marktyper. (Exemplet visar värden för 1 hushåll LTAR >15).

Infiltrationsbädd - material		
	Höjd	Material
Övertäckning av bädd	40 - 50 cm	Befintliga jordmassor
Biomoduler	28 cm	7 st x 1,1 = totallängd 7,7 m
Spridarplattor	3 cm	10 st, 2x0,8 m=16 m ² (L=8 m x B=2 m)
Förhöjningslager vid upphöjd infiltration		Material med LTAR >15 2-5mm max

Biomoduler och spridarplattor

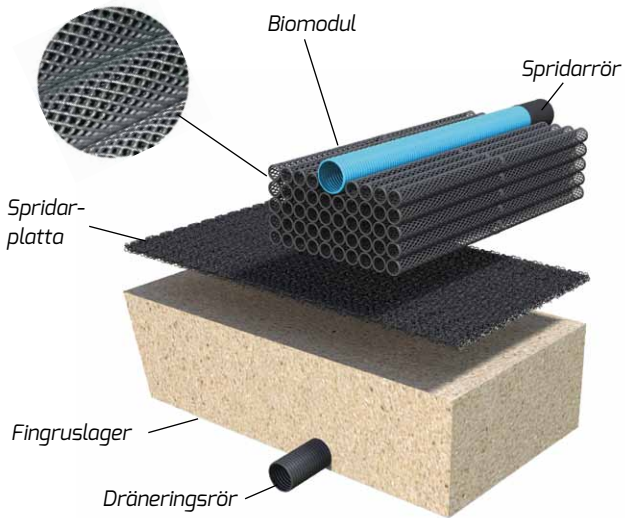
BioModuler och spridarplattor är ett effektivt sätt att öka reningsgraden i en infiltration eller markbädd och möjliggör en minskning av bäddens yta från traditionellt 30 - 40 m² till 16 m² för ett hushåll.

Syrebrist är den vanligaste orsaken till att infiltration och markbäddar sätter igen och får försämrade reningskapacitet. Med BAGAs biomoduler finns det ingen risk för igensättning eller syrebrist, de ökar den biologiska nedbrytningskapaciteten genom att fördela vattnet över bädden eller infiltrationsytan. Biomassan lyfts från sandlagret så att syresättningen optimeras. Det ger ett bättre renat vatten samtidigt som plattorna kräver mindre grävarbete och avsevärt ökar den biologiska bärarytan.



BAGA Easy markbädd

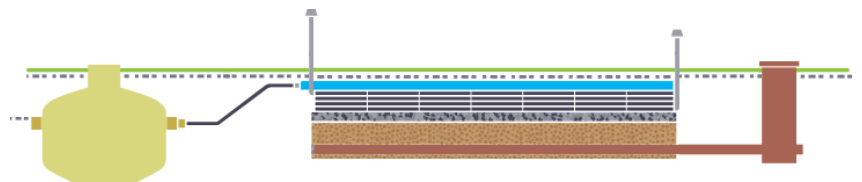
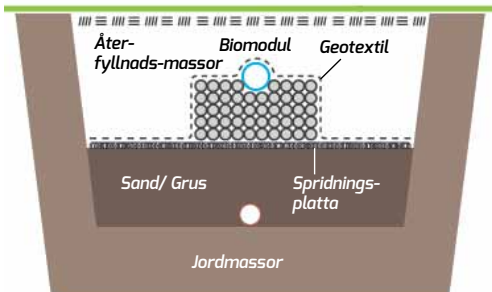
Markbädd används när marken under bädden är så tät (ex. lera) att allt utgående vatten inte kan tas upp av den underliggande marken,



Markbädd - dimensionering		Bredd x Längd m		
Antal hushåll	Bäddens yta	Alt. 1	Alt. 2	Alt. 3 och 4
1	16 m ²	2 x 8	4 x 4	-
2	32 m ²	2 x 16	4 x 8	
3-4	48 m ²	2 x 24	4 x 12	
5	64 m ²		4 x 16	6 x 11
6	80 m ²		4 x 20	8 x 10

Markbädd - material		
	Höjd	Material
Övertäckning av bädd	40 - 50 cm	Befintliga jordmassor
Biomoduler	28 cm	7 st x 1,1 = totallängd 7,7 m
Spridarplattor	3 cm	10 st, 2x0,8 m=16 m ² (L=8 m x B=2 m)
Fingruslager	30 cm	Fingrus 2-4 / 2-5 mm

Om man använder 0-8 i stället för 2-4 / 2-5 så behövs dräneringsröret läggas i 20 cm dränerande material.

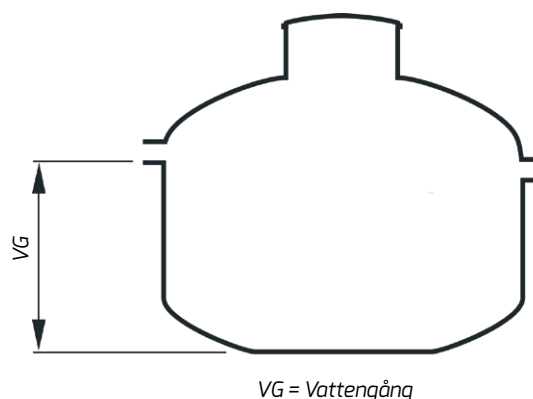


En markbädd på 16 m² (för ett hushåll) anläggs efter BAGA Easy-tanken och renar vattnet i nästa steg. Markbädden anläggs med ett sandlager under spridarplattorna och ett eventuellt dräneringslager underst. Tack vare spridarplattorna minskar bäddens bygghöjd med hela 40-60 cm! Den minskade höjden innebär en kraftig besparing för kostnader och transporter av sand och grusmaterial jämfört med

traditionella lösningar för enskilt avlopp. Bädden anläggs med BAGA Biomoduler som är garantin för en hög biologisk funktion med optimerad syresättning, vilket är förutsättningen för en hög prestanda. När en bädd anläggs efter en Easy har den en mycket lång livslängd då fosfor inte kommer att belasta bädden.

Dimensioner

BAGA Easy slamavskiljare 1 - 6 hushåll			
Storlek - Verk	1 hushåll	2 hushåll	3 - 6 hushåll
Diameter	2000 mm	2000 mm	2400 mm
Höjd - tank	1900 mm	2250 mm	2800 mm
Inlopp VG	1180 mm	1480 mm	1870 mm
Anslutning	Ø 110 mm	Ø 110 mm	Ø 160 mm
Utlopp VG	1080 mm	1380 mm	1770 mm
Anslutning	PEM 40 mm	PEM 40 mm	PEM 40 mm
Totalvolym	4,0 m ³	5,0 m ³	8,5 m ³
Vätvolym	3,0 m ³	4,0 m ³	7 m ³
Slamvolym	2,0 m ³	3,0 m ³	4,0 m ³
Vikt	170 kg	210 kg	350 kg

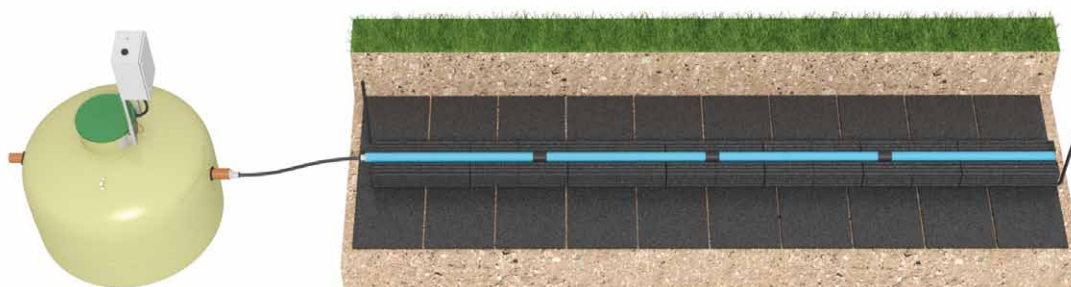


BAGA Easy 1 - 6 hushåll	RSK nr.	1 Hushåll	2 Hushåll	3 - 4 Hushåll	5 Hushåll	6 Hushåll
BAGA Easy med biomoduler	RSK nr:	561 9984	561 9985	561 9986	561 9987	561 9988
Slamavskiljare med reningsutrustning och biomoduler med spridarplattor	Antal biomodulpaket: RSK 2416376	BAGA Easy 1 1 st.	BAGA Easy 2 2 st.	BAGA Easy 3-4 3 st.	BAGA Easy 5 4 st.	BAGA Easy 6 5 st.

Tillbehör:	1 Hushåll	2 Hushåll	3 - 6 Hushåll
Förlängningsrör Halsförlängare Ø 600 x 500 mm	RSK nr. 5616125	5616125	5616125 (obs! 2 halsar)
Förlängningsrör Halsförlängare Ø 600 x 1000 mm	RSK nr. 5616126	5616126	5616126 (obs! 2 halsar)
Easy förhöjningsset upp till 1 m förhöjning av pumpen till BAGA Reningsverk. Används då reningsverkets hals har förlängts	RSK nr. 5616228	5616228	5616228
Tät markduk 1-2 hushåll Mått 6 x 13 m inkl 1 st genomföring för markrör	RSK nr. 2416387	2416387	
Tät markduk 3-6 hushåll Mått 6 x 25 m inkl 1 st genomföring för markrör	RSK nr.		2416388
Förankring av tanken, Förankringsduk 2 st Förstärkt vävd duk med förstansat hål för hals 600 mm, mått 2x10 m.	RSK nr. 5636124	5636124	5636124 *
Luftningsrör 2 st. vid delning av biomoduler	RSK nr. 2416377	2416377	2416377

(Slamavskiljarens hals kan förhöjas med 1 m förlängningsrör)

* Förankring av slamavskiljare 3 - 6: Dessa är försedda med förankringsfläns med krage och borrarade hål. Vid betongfyllning rinner betongen in i hålen och utrymmet under slamavskiljaren fylls med betong.



BAGA Easy 1 hushåll och infiltrationsbädd med bioModuler och spridarplattor

BAGA Water Technology AB utvecklar och producerar lösningar inom vattenhantering. Vi har flera internationella patent och ligger i framkant eftersom vi ständigt forskar, testar och förbättrar vårt erbjudande till marknaden. Att vi inte nöjer oss med att vara ganska bra eller ganska hållbara ur ett miljöperspektiv märks på produkternas testresultat. Vi erbjuder helhetslösningar – från projektering till färdig installation – och ger dig serviceavtal och garantier som faktiskt betyder något. BAGA gör rent på riktigt.

I BAGAs sortiment finns slamavskiljare, reningsverk (för 1–500 hushåll), vattenverk, biomoduler, pumpar, pumpstationer, fettavskiljare, oljeavskiljare, slutna tankar och kemikalietankar. Vårt huvudkontor finns i Karlskrona och vi har lokalkontor i Stockholm, Göteborg, Norrköping, Helsingborg, Umeå, Alingsås och Örebro.

www.baga.se

BAGA Water Technology

Huvudkontor: Torskorsvägen 3 • 371 48 Karlskrona

Telefon: 0455-61 61 50 • Telefax: 0455-205 46 • E-post: info@baga.se

Lokalkontor: Stockholm • Göteborg • Norrköping • Helsingborg • Umeå • Alingsås • Örebro

