

BLS-N

Nivåalarm med ljud och ljuslarm

Funktion

En nivåvipa styr larmenheten. Vid larmsignal avger BLS enheten både ljud och ljuslarm.

- Grön indikeringslampa för "POWER ON"
- Testknapp för funktionskontroll
- Automatisk återställning av larm
- Potentialfri utgång för inkoppling till DUC

Ingående komponenter

En nivåvipa styr larmenheten. Vid larmsignal avger BLS enheten både ljud och ljuslarm.

- BLS Larmenhet
- Nivåvipa med 10 m kabel
- Kabelupphängare

Tekniska data	BLS-N	RSK 563 2673
Kraftmatning in		230V 1-fas
Spänning ut (till vipa)		9 VDC
Potentialfri utgång		240 VAC/30 VDC, max 1,5 A
Skyddsklass		Utomhuskapsling
Kapslingsmaterial		Termoplast
Ljudlarm		82 dB vid 3 m avstånd
Dimensioner		17 x 14 x 7 cm (BxHxD)

Om Larmenhet placeras så att nivåvippans kabel inte räcker kan den skarvas.

- 0-100 meter, minimum 0,75 mm² kabelarea.
- Mer än 100 meter, minimum 1,5 mm² kabelarea.

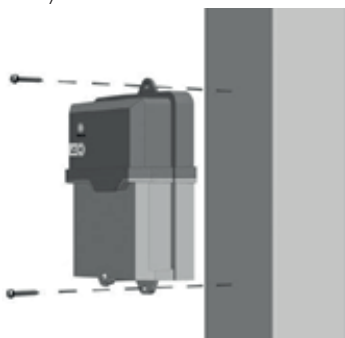
Om kabelskarv placeras i tank behöver den uppfylla IP68.



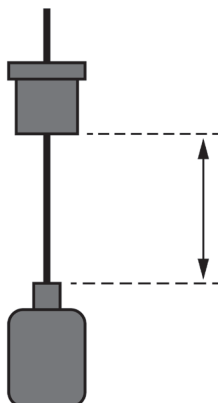
BLS-N

Installationsanvisning BLS larmenhet

1. Montera larmenheten på lämplig vertikal yta.



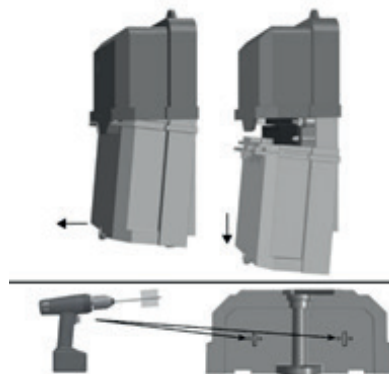
2. Trä kabel genom vikten och fixera vikten så att 10 cm fås mellan vikt och vippa.



3. Trä kabeln genom kabelupphängningen och fäst i tankhalsen. Justera vippans höjd i tanken så att önskad larmnivå uppnås. Tillslag larm blir vid viktens underkant.

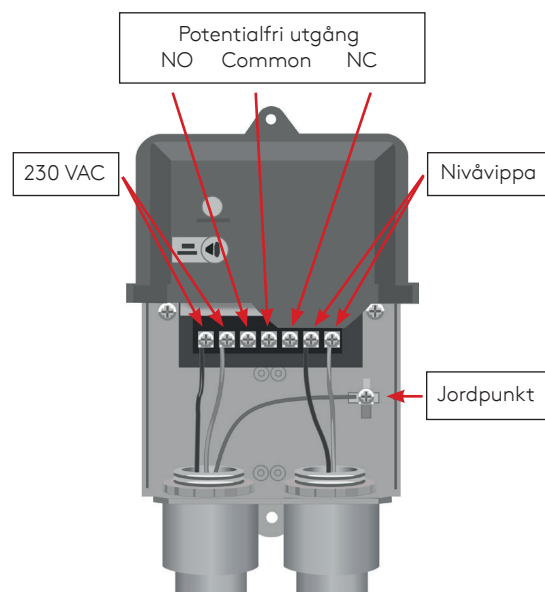


4. Lossa botten på huvudenheten. Gör hål och montera kabelförskruvningar.



5. Förlägg och anslut kablar.

- Nivåvippa till plint 6 och 7. (På BAGA vippa ledare svart och grå/vit. Ev tredje ledare isoleras.)
- Kraftmatning till plint 1 och 2 samt jord till jordpunkt.



6. Gör funktionskontroll

 - Lyft flottör rakt upp

Kingspan BAGA AB

Torskorsvägen 3 | 371 48 Karlskrona
T: 0455-61 61 50 | E: baga.info@kingspan.com
kingspan.se/baga

2022-12-06

