

POLAR TILLSYNSBRUNN 400/250 DUBBELAVGRENAD 45°, PP

RSK-nr 2356612

SAP 70013523



PRODUKTBESKRIVNING

Utan tätningring och används normalt med Pragma och dess respektive rörtätningring.

För övriga kombinationer demonteras tätningar beroende på ansluten rörtyp.

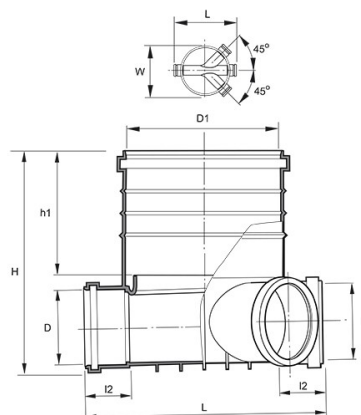
Vid användning av släta rör använd klickring.

Stigarmuff är försedd med förmonterad tätningring för släta stigarrör.


Nordic PolyMark

BYGGMÅTT**Dimensioner**

D	250 mm
D1	400 mm
h1	350 mm
H	823 mm
I2	130 mm
L	850 mm
W	1000 mm

**PIPELIFE SVERIGE AB**

Box 50 · 524 02 Ljung · Sverige
Telefon: +46 513 221 00 · Fax: +46 513 221 99
Email: info@pipelife.se · Fakturaadress: invoice@pipelife.se

MILJÖBEDÖMNING

Produkten har klass **B** hos Sunda hus



Produkten har klass **Accepteras** hos Byggsvarubedömningen



Produkten är registrerad hos Basta



GODKÄNNANDEN

Uppfyller kraven för
Nordic Poly Mark



PIPELIFE SVERIGE AB

Box 50 · 524 02 Ljung · Sverige
Telefon: +46 513 221 00 · Fax: +46 513 221 99
Email: info@pipelife.se · Fakturaadress: invoice@pipelife.se