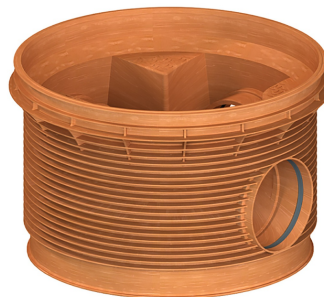


POLAR NEDSTIGNINGSBRUNN, PRO 1000/315 ENKELAVGRENAD HÖGER 90°, PP

RSK-nr 2357704

SAP 70006786



PRODUKTBESKRIVNING

Allmuffad för släta rör.

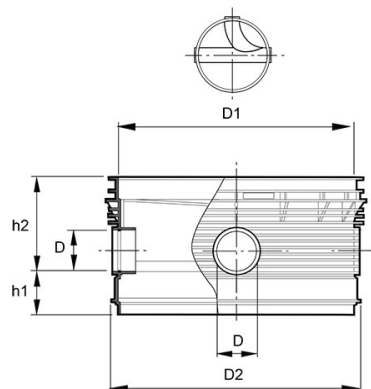
Vid anslutning med Pragma använd excentriska övergångar.

AMA kod: PDB.12 Nedstigningsbrunn av plast



BYGGMÅTT

Dimensioner	
D	315 mm
D1	1000 mm
D2	1110 mm
h1	189 mm
h2	460 mm
Nettovikt	6,504 kg



PIPELIFE SVERIGE AB

Box 50 · 524 02 Ljung · Sverige

Telefon: +46 513 221 00 · Fax: +46 513 221 99

Email: info@pipelife.se · Fakturaadress: invoice@pipelife.se

MILJÖBEDÖMNING

Produkten har klass **Accepteras** hos Byggvarubedömningen



Produkten är registrerad hos Basta



GODKÄNNANDEN

Uppfyller kraven för
Nordic Poly Mark



PIPELIFE SVERIGE AB

Box 50 · 524 02 Ljung · Sverige
Telefon: +46 513 221 00 · Fax: +46 513 221 99
Email: info@pipelife.se · Fakturaadress: invoice@pipelife.se