

# POLAR NEDSTIGNINGSBRUNN, PRO 1000/315 AVVINKLING 90°, PP

RSK-nr 2357707

SAP 70006782



## PRODUKTBESKRIVNING

Allmuffad för släta rör.

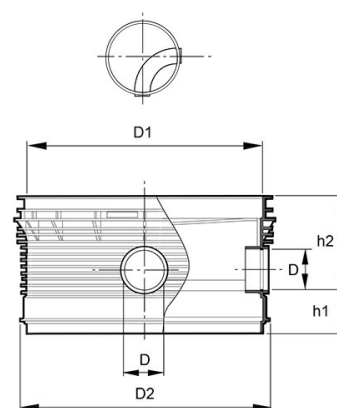
Vid anslutning med Pragma använd excentriska övergångar.

AMA kod: PDB.12 Nedstigningsbrunn av plast



## BYGGMÅTT

Dimensioner	
D	315 mm
D1	1000 mm
D2	1110 mm
h1	189 mm
h2	460 mm
Nettovikt	6,504 kg



## PIPELIFE SVERIGE AB

Box 50 · 524 02 Ljung · Sverige

Telefon: +46 513 221 00 · Fax: +46 513 221 99

Email: [info@pipelife.se](mailto:info@pipelife.se) · Fakturaadress: [invoice@pipelife.se](mailto:invoice@pipelife.se)

## MILJÖBEDÖMNING

Produkten har klass **Accepteras** hos Byggvarubedömningen



Produkten är registrerad hos Basta



## GODKÄNNANDEN

Uppfyller kraven för  
Nordic Poly Mark



---

### PIPELIFE SVERIGE AB

Box 50 · 524 02 Ljung · Sverige  
Telefon: +46 513 221 00 · Fax: +46 513 221 99  
Email: [info@pipelife.se](mailto:info@pipelife.se) · Fakturaadress: [invoice@pipelife.se](mailto:invoice@pipelife.se)