

# POLAR, TILLSYNSBRUNN PRO 600/160 RAK, PP

RSK-nr 2359399

SAP 70006749



## PRODUKTBESKRIVNING

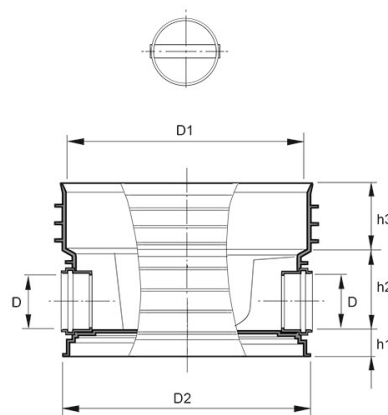
Rakt genomlopp

Inklusive tätningring 688/600 till stigarrör 600

## BYGGMÅTT

### Dimensioner

|    |        |
|----|--------|
| D  | 160 mm |
| D1 | 694 mm |
| D2 | 710 mm |
| h1 | 90 mm  |
| h2 | 220 mm |
| h3 | 190 mm |



## PIPELIFE SVERIGE AB

Industrivägen 1 · 524 41 Ljung · Sverige

Telefon: +46 513 221 00 · Fax: +46 513 221 99

Email: [info@pipelife.se](mailto:info@pipelife.se) · Fakturaadress: [invoice@pipelife.se](mailto:invoice@pipelife.se)

## MILJÖBEDÖMNING

---

Produkten har klass **B** hos Sunda hus



Produkten har klass **Accepteras** hos Byggsvarubedömningen



Produkten är registrerad hos Basta

