

POLAR, TILLSYNSBRUNN PRO 600/315 RAK, PP

RSK-nr 2359402

SAP 70006752



PRODUKTBESKRIVNING

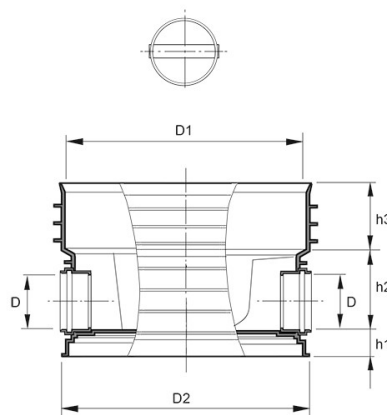
Rakt genomlopp

Inklusive tätningring 688/600 till stigarrör 600

BYGGMÅTT

Dimensioner

D	315 mm
D1	694 mm
D2	710 mm
h1	90 mm
h2	330 mm
h3	190 mm



PIPELIFE SVERIGE AB

Industrivägen 1 · 524 41 Ljung · Sverige
 Telefon: +46 513 221 00 · Fax: +46 513 221 99
 Email: info@pipelife.se · Fakturaadress: invoice@pipelife.se

MILJÖBEDÖMNING

Produkten har klass **B** hos Sunda hus



Produkten har klass **Accepteras** hos Byggsvarubedömningen



Produkten är registrerad hos Basta

