

POLAR, TILLSYNSBRUNN PRO 600/200 AVGRENING 90° HÖGER

RSK-nr 2359409

SAP 70006774



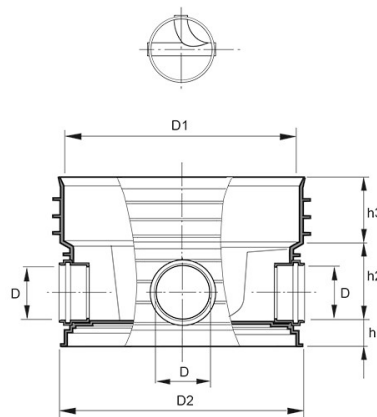
PRODUKTBESKRIVNING

Inklusive tätningsring 688/600 till stigarrör 600

BYGGMÅTT

Dimensioner

| | |
|----|--------|
| D | 200 mm |
| D1 | 694 mm |
| D2 | 710 mm |
| h1 | 90 mm |
| h2 | 220 mm |
| h3 | 190 mm |



PIPELIFE SVERIGE AB

Industrivägen 1 · 524 41 Ljung · Sverige
 Telefon: +46 513 221 00 · Fax: +46 513 221 99
 Email: info@pipelife.se · Fakturaadress: invoice@pipelife.se

MILJÖBEDÖMNING

Produkten har klass **B** hos Sunda hus



Produkten har klass **Accepteras** hos Byggvarubedömningen



Produkten är registrerad hos Basta

