

POLAR TILLSYNSBRUNN PRO 600 TOM BOTTEN

RSK-nr 2359427

SAP 70006777



PRODUKTBESKRIVNING

Tom botten, levereras utan stigarrörstättning

BYGGMÅTT

Dimensioner

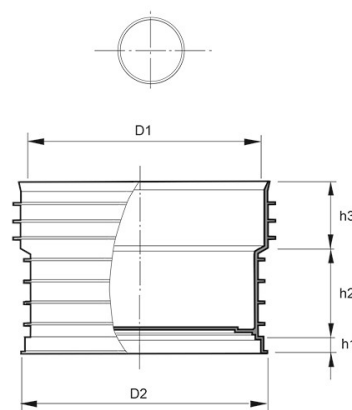
D1 694 mm

D2 710 mm

h1 50 mm

h2 260 mm

h3 190 mm



PIPELIFE SVERIGE AB

Industrivägen 1 · 524 41 Ljung · Sverige

Telefon: +46 513 221 00 · Fax: +46 513 221 99

Email: info@pipelife.se · Fakturaadress: invoice@pipelife.se

MILJÖBEDÖMNING

Produkten har klass B hos Sunda hus



Produkten har klass **Accepteras** hos Byggsvarubedömningen



Produkten är registrerad hos Basta

