

**PE100 RC TRYCKRÖR  
OPTIMAL 75X4,5 MM  
L=550M SDR17 PN10 SVART  
MED BLÅ STRIPE**



RSK-nr 2407252

SAP 70021051

**PRODUKTBESKRIVNING**

PE100 RC enligt EN12201

RC står för "Resistant to crack"

Råvaran är certifierad enligt PAS 1075.

AMA kod: PB-.5121 Ledning av PE-rör, standardiserade tryckrör



**TEKNISK SPECIFIKATION**

D	75 mm
e	4,5 mm
l	550 m

**PIPELIFE SVERIGE AB**

Box 50 · 524 02 Ljung · Sverige

Telefon: +46 513 221 00 · Fax: +46 513 221 99

Email: [info@pipelife.se](mailto:info@pipelife.se) · Fakturaadress: [invoice@pipelife.se](mailto:invoice@pipelife.se)

## BYGGMÅTT

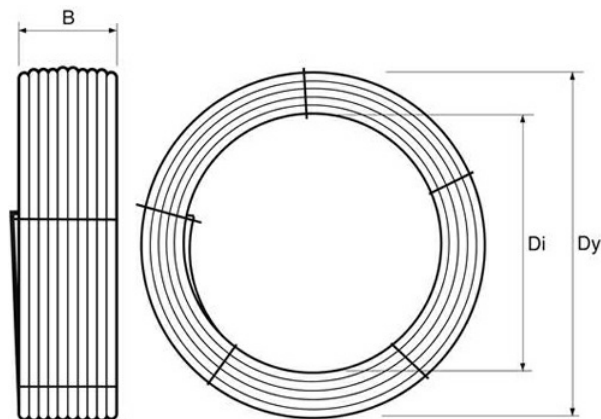
### Dimensioner

Dy 2670 mm

Di 1795 mm

B 1160 mm

Vikt 555,5 kg



## MILJÖBEDÖMNING

Produkten har klass B hos Sunda hus



Produkten har klass **Accepteras** hos Byggvarubedömningen



Produkten är listad i husproduktportalen och kan användas i Svanenmärkt byggande

# Svanen

Produkten är registrerad hos Basta



## GODKÄNNANDEN

Uppfyller kraven för Nordic Poly Mark



## PIPELIFE SVERIGE AB

Box 50 · 524 02 Ljung · Sverige  
Telefon: +46 513 221 00 · Fax: +46 513 221 99  
Email: [info@pipelife.se](mailto:info@pipelife.se) · Fakturaadress: [invoice@pipelife.se](mailto:invoice@pipelife.se)