

**PE100 RC TRYCKRÖR
OPTIMAL 90X5,4 MM
L=400M SDR17 PN10 SVART
MED BLÅ STRIPE**

RSK-nr 2407254

SAP 70021017



PRODUKTBESKRIVNING

TEKNISK SPECIFIKATION

D	90 mm
e	5,4 mm
l	400 m

PIPELIFE SVERIGE AB

Box 50 · 524 02 Ljung · Sverige

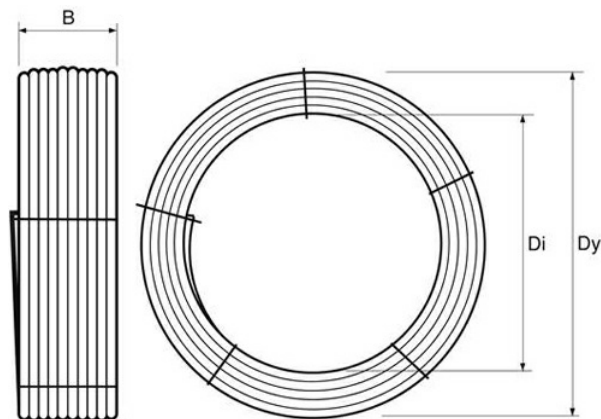
Telefon: +46 513 221 00 · Fax: +46 513 221 99

Email: info@pipelife.se · Fakturaadress: invoice@pipelife.se

BYGGMÅTT

Dimensioner

Dy	2800 mm
Di	1930 mm
B	1200 mm
Vikt	592,841 kg



MILJÖBEDÖMNING

Produkten har klass B hos Sunda hus



Produkten har klass Accepteras hos Byggvarubedömningen



Produkten är listad i husproduktportalen och kan användas i Svanenmärkt byggande

Svanen

Produkten är registrerad hos Basta



PIPELIFE SVERIGE AB

Box 50 · 524 02 Ljung · Sverige
Telefon: +46 513 221 00 · Fax: +46 513 221 99
Email: info@pipelife.se · Fakturaadress: invoice@pipelife.se

GODKÄNNANDEN

Uppfyller kraven för
Nordic Poly Mark

