

**PE100 RC TRYCKRÖR
OPTIMAL 90X8,2 MM
L=400M SDR11 PN16 SVART
MED BLÅ STRIPE**



RSK-nr 2407264

SAP 70021027

PRODUKTBESKRIVNING

PE100 RC enligt EN12201

RC står för "Resistant to crack"

Råvaran är certifierad enligt PAS 1075.

AMA kod: PB-.5121 Ledning av PE-rör, standardiserade tryckrör



TEKNISK SPECIFIKATION

D	90 mm
e	8,2 mm
l	400 m

PIPELIFE SVERIGE AB

Box 50 · 524 02 Ljung · Sverige

Telefon: +46 513 221 00 · Fax: +46 513 221 99

Email: info@pipelife.se · Fakturaadress: invoice@pipelife.se

BYGGMÅTT

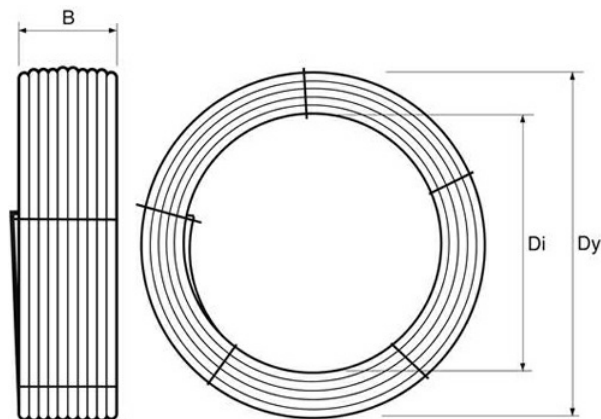
Dimensioner

Dy 2800 mm

Di 1930 mm

B 1200 mm

Vikt 1482 kg



MILJÖBEDÖMNING

Produkten har klass B hos Sunda hus



Produkten har klass **Accepteras** hos Byggvarubedömningen



Produkten är listad i husproduktportalen och kan användas i Svanenmärkt byggande

Svanen

Produkten är registrerad hos Basta



GODKÄNNANDEN

Uppfyller kraven för
Nordic Poly Mark



PIPELIFE SVERIGE AB

Box 50 · 524 02 Ljung · Sverige
Telefon: +46 513 221 00 · Fax: +46 513 221 99
Email: info@pipelife.se · Fakturaadress: invoice@pipelife.se