

# PE100 RC TRYCKRÖR OPTIMAL 160X9,5 MM L=130M SDR17 PN10 SVART MED BRUN STRIPE



RSK-nr 2407279

SAP 70021026

## PRODUKTBESKRIVNING

PE100 RC enligt EN12201

RC står för "Resistant to crack"

Råvaran är certifierad enligt PAS 1075.

AMA kod: PB-.5121 Ledning av PE-rör, standardiserade tryckrör



## TEKNISK SPECIFIKATION

D	160 mm
e	9,5 mm
l	130 m

### PIPELIFE SVERIGE AB

Box 50 · 524 02 Ljung · Sverige

Telefon: +46 513 221 00 · Fax: +46 513 221 99

Email: [info@pipelife.se](mailto:info@pipelife.se) · Fakturaadress: [invoice@pipelife.se](mailto:invoice@pipelife.se)

## BYGGMÅTT

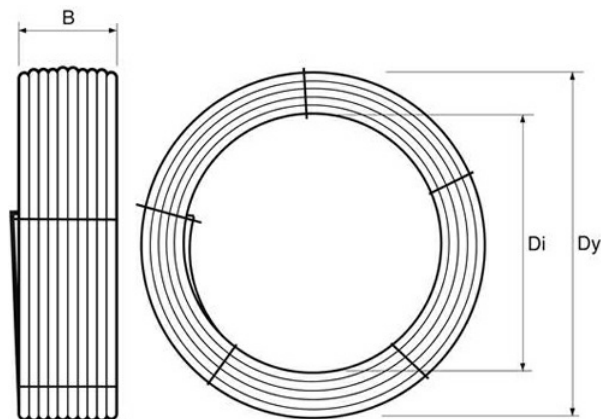
### Dimensioner

Dy 3480 mm

Di 2550 mm

B 900 mm

Vikt 582,14 kg



## MILJÖBEDÖMNING

Produkten har klass B hos Sunda hus



Produkten har klass **Accepteras** hos Byggvarubedömningen



Produkten är listad i husproduktportalen och kan användas i Svanenmärkt byggande

# Svanen

Produkten är registrerad hos Basta



## GODKÄNNANDEN

Uppfyller kraven för  
Nordic Poly Mark



## PIPELIFE SVERIGE AB

Box 50 · 524 02 Ljung · Sverige  
Telefon: +46 513 221 00 · Fax: +46 513 221 99  
Email: [info@pipelife.se](mailto:info@pipelife.se) · Fakturaadress: [invoice@pipelife.se](mailto:invoice@pipelife.se)