

# INFRA VDR VÄGDRÄNERINGSRÖR 110/100 L=6M TOPPSLITSADE.



RSK-nr 2415020

SAP 70005310

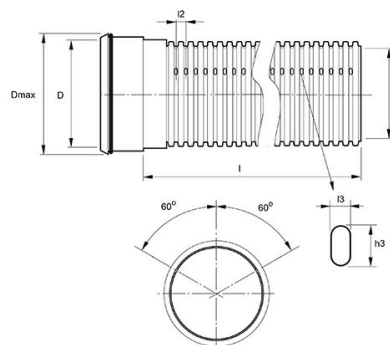
## PRODUKTBESKRIVNING

Inkl. muff

Exkl. tätningring

## BYGGMÅTT

Dimensioner	
D	110 mm
d	100 mm
Dmax	125 mm
l	6 m
l2	21,5 mm
l3	1,8 mm
h3	23,1 mm



## PIPELIFE SVERIGE AB

Box 50 · 524 02 Ljung · Sverige

Telefon: +46 513 221 00 · Fax: +46 513 221 99

Email: [info@pipelife.se](mailto:info@pipelife.se) · Fakturaadress: [invoice@pipelife.se](mailto:invoice@pipelife.se)

## MILJÖBEDÖMNING

---

Produkten har klass **B** hos Sunda hus



Produkten har klass **Accepteras** hos Byggsvarubedömningen



Produkten är registrerad hos Basta

