

INFRA VDR VÄGDRÄNERINGSRÖR 458/400 L=6M TOPPSLITSADE.

RSK-nr 2425570

SAP 70005851

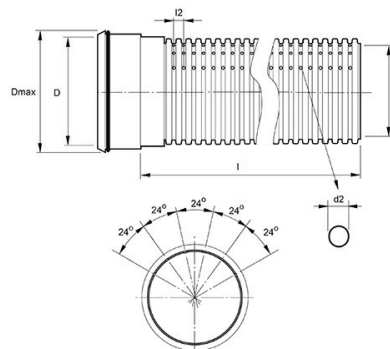


PRODUKTBESKRIVNING

Inkl. muff
Exkl. tätningarring
Borrade hål

BYGGMÅTT

Dimensioner	
D	458 mm
d	400 mm
Dmax	498 mm
l	6 m
l2	139 mm



PIPELIFE SVERIGE AB

Box 50 · 524 02 Ljung · Sverige
Telefon: +46 513 221 00 · Fax: +46 513 221 99
Email: info@pipelife.se · Fakturaadress: invoice@pipelife.se

MILJÖBEDÖMNING

Produkten har klass B hos Sunda hus



Produkten har klass **Accepteras** hos Byggvarubedömningen



Produkten är registrerad hos Basta

