

PE RÖR 32X3,0 SDR11 10M BLÅ STRIPE

RSK-nr 2522013

SAP 70006440



PRODUKTBESKRIVNING

PE100 RC enligt EN12201

RC står för "Resistant to crack"

Råvaran är certifierad enligt PAS 1075.

AMA kod: PB-.5121 Ledning av PE-rör, standardiserade tryckrör



TEKNISK SPECIFIKATION

D	32 mm
e	3 mm
l	10 m

PIPELIFE SVERIGE AB

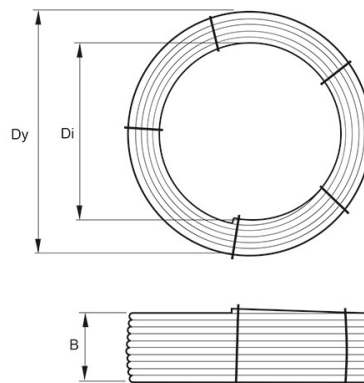
Industrivägen 1 · 524 41 Ljung · Sverige

Telefon: +46 513 221 00 · Fax: +46 513 221 99

Email: info@pipelife.se · Fakturaadress: invoice@pipelife.se

BYGGMÅTT

Dimensioner	
Dy	610 mm
Di	500 mm
B	95 mm
Vikt	2,83 kg



PIPELIFE SVERIGE AB

Industrivägen 1 · 524 41 Ljung · Sverige
Telefon: +46 513 221 00 · Fax: +46 513 221 99
Email: info@pipelife.se · Fakturaadress: invoice@pipelife.se

MILJÖBEDÖMNING

Produkten har klass **B** hos Sunda hus



Produkten har klass **Accepteras** hos Byggvarubedömningen



Produkten är registrerad hos Basta



Uppfyller kraven för
Nordic Poly Mark



PIPELIFE SVERIGE AB

Industrivägen 1 · 524 41 Ljung · Sverige
Telefon: +46 513 221 00 · Fax: +46 513 221 99
Email: info@pipelife.se · Fakturaadress: invoice@pipelife.se