

## PE RÖR 20X2,0 SDR11 20M BLÅ STRIPE

RSK-nr 2522035

SAP 70023207



### PRODUKTBESKRIVNING

PE100 RC enligt EN12201

RC står för "Resistant to crack"

Råvaran är certifierad enligt PAS 1075.

AMA kod: PB-.5121 Ledning av PE-rör, standardiserade tryckrör



### TEKNISK SPECIFIKATION

D	20 mm
e	2 mm
l	20 m

#### PIPELIFE SVERIGE AB

Industrivägen 1 · 524 41 Ljung · Sverige

Telefon: +46 513 221 00 · Fax: +46 513 221 99

Email: [info@pipelife.se](mailto:info@pipelife.se) · Fakturaadress: [invoice@pipelife.se](mailto:invoice@pipelife.se)

## BYGGMÅTT

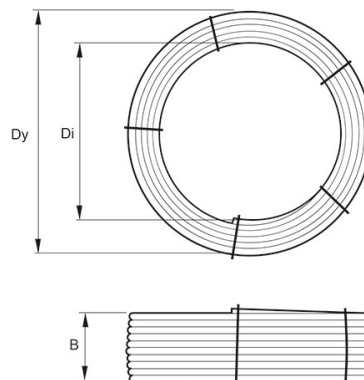
### Dimensioner

Dy 590 mm

Di 490 mm

B 80 mm

Vikt 2,48 kg



### PIPELIFE SVERIGE AB

Industrivägen 1 · 524 41 Ljung · Sverige  
Telefon: +46 513 221 00 · Fax: +46 513 221 99  
Email: [info@pipelife.se](mailto:info@pipelife.se) · Fakturaadress: [invoice@pipelife.se](mailto:invoice@pipelife.se)

## MILJÖBEDÖMNING

Produkten har klass B hos Sunda hus



Produkten har klass **Accepteras** hos Byggvarubedömningen



Produkten är registrerad hos Basta



Uppfyller kraven för  
Nordic Poly Mark



### PIPELIFE SVERIGE AB

Industrivägen 1 · 524 41 Ljung · Sverige  
Telefon: +46 513 221 00 · Fax: +46 513 221 99  
Email: [info@pipelife.se](mailto:info@pipelife.se) · Fakturaadress: [invoice@pipelife.se](mailto:invoice@pipelife.se)