

## PE RÖR 40X2,4 SDR17 500M BRUN STRIPE

RSK-nr 2522049

SAP 70023228



### PRODUKTBESKRIVNING

PE100 RC enligt EN12201

RC står för "Resistant to crack"

Råvaran är certifierad enligt PAS 1075.

AMA kod: PB-.5121 Ledning av PE-rör, standardiserade tryckrör



### TEKNISK SPECIFIKATION

|   |        |
|---|--------|
| D | 40 mm  |
| e | 2,4 mm |
| l | 500 m  |

#### PIPELIFE SVERIGE AB

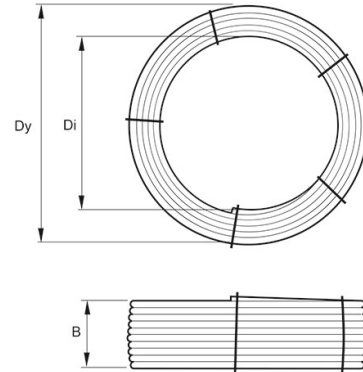
Industrivägen 1 · 524 41 Ljung · Sverige

Telefon: +46 513 221 00 · Fax: +46 513 221 99

Email: [info@pipelife.se](mailto:info@pipelife.se) · Fakturaadress: [invoice@pipelife.se](mailto:invoice@pipelife.se)

## BYGGMÅTT

| Dimensioner |            |
|-------------|------------|
| Dy          | 1565 mm    |
| Di          | 910 mm     |
| B           | 480 mm     |
| Vikt        | 152,038 kg |



## MILJÖBEDÖMNING

Produkten har klass **B** hos Sunda hus



Produkten har klass **Accepteras** hos Byggvarubedömningen



Produkten är registrerad hos Basta



Uppfyller kraven för  
Nordic Poly Mark



## PIPELIFE SVERIGE AB

Industrivägen 1 · 524 41 Ljung · Sverige  
Telefon: +46 513 221 00 · Fax: +46 513 221 99  
Email: [info@pipelife.se](mailto:info@pipelife.se) · Fakturaadress: [invoice@pipelife.se](mailto:invoice@pipelife.se)