

HÖRNGRENRÖR 110 88,5°, PP

RSK-nr 2830660

SAP 70007802

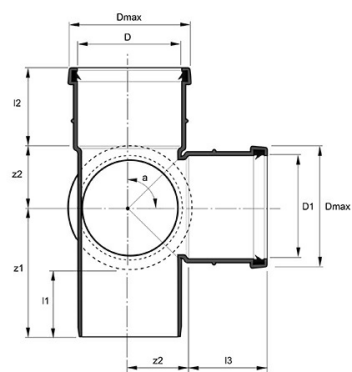


PRODUKTBESKRIVNING

Ljuddämpande rörsystem för inomhusavlopp

BYGGMÅTT

Dimensioner	
D	110 mm
a	88 °
D1	110 mm
Dmax	131 mm
z1	119 mm
z2	60 mm
z3	78 mm
l1	61 mm
l2	60 mm
l3	67 mm
Vikt	0,758 kg



PIPELIFE SVERIGE AB

Box 50 · 524 02 Ljung · Sverige

Telefon: +46 513 221 00 · Fax: +46 513 221 99

Email: info@pipelife.se · Fakturaadress: invoice@pipelife.se

MILJÖBEDÖMNING

Produkten har klass B hos Sunda hus



Produkten har klass **Accepteras** hos Byggsvarubedömningen



Produkten är listad i husproduktportalen och kan användas i Svanenmärkt byggande



Produkten är registrerad hos Basta

