

NORDIC HÖRNGRENÖR 110/110 90°, PP

RSK-nr 2832110

SAP 70006979



PRODUKTBESKRIVNING



Vi har produkter anpassade
till branschregler Säker
Vatteninstallation 2016:1.


Nordic PolyMark

PIPELIFE SVERIGE AB

Box 50 · 524 02 Ljung · Sverige

Telefon: +46 513 221 00 · Fax: +46 513 221 99

Email: info@pipelife.se · Fakturaadress: invoice@pipelife.se

BYGGMÅTT

Dimensioner

D 110 mm

a 88,5 °

D1 110 mm

Dmax 131 mm

z1 119 mm

z2 60 mm

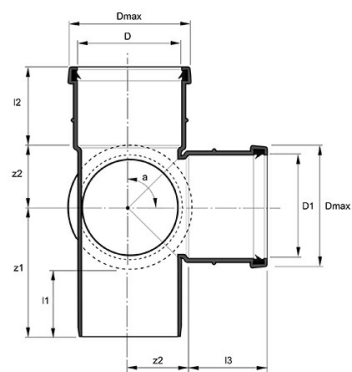
z3 78 mm

l1 61 mm

l2 60 mm

l3 67 mm

Vikt 0,759 kg



MILJÖBEDÖMNING

Produkten har klass B hos Sunda hus



Produkten har klass **Accepteras** hos Byggvarubedömningen



Produkten är listad i husproduktportalen och kan användas i Svanenmärkt byggande

Svanen

Produkten är registrerad hos Basta

