

NORDIC RENSLOCK MED STOS 110, PP

RSK-nr 2832139

SAP 70001038



PRODUKTBESKRIVNING

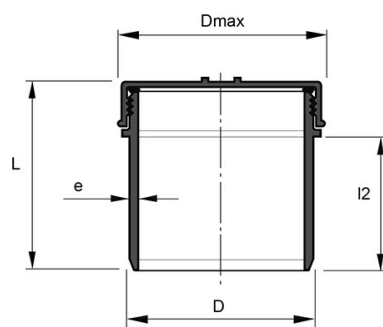


Vi har produkter anpassade till branschregler Säker Vatteninstallation 2016:1.



BYGGMÅTT

Dimensioner	
D	110 mm
Dmax	128 mm
e	3,6 mm
I2	42 mm
L	75 mm
Vikt	0,187 kg



PIPELIFE SVERIGE AB

Box 50 · 524 02 Ljung · Sverige

Telefon: +46 513 221 00 · Fax: +46 513 221 99

Email: info@pipelife.se · Fakturaadress: invoice@pipelife.se

MILJÖBEDÖMNING

Produkten har klass **B** hos Sunda hus



Produkten har klass **Accepteras** hos Byggsvarubedömningen



Produkten är listad i husproduktportalen och kan användas i Svanenmärkt byggande

Svanen

Produkten är registrerad hos Basta

