

## NORDIC BÖJ 50X88,5°, PP 2 MUFFAR, LÅNG RADIE

RSK-nr 2832173

SAP 70001054



### PRODUKTBESKRIVNING

PP Nordic böj med 2 muffar och fast monterad tätningring.  
Ringens uppfyller kraven och är oljeresistent enligt SS-EN 681-2.



Vi har produkter anpassade  
till branschregler Säker  
Vatteninstallation 2016:1.

  
Nordic PolyMark

#### PIPELIFE SVERIGE AB

Box 50 · 524 02 Ljung · Sverige  
Telefon: +46 513 221 00 · Fax: +46 513 221 99  
Email: [info@pipelife.se](mailto:info@pipelife.se) · Fakturaadress: [invoice@pipelife.se](mailto:invoice@pipelife.se)

**BYGGMÅTT****Dimensioner**

D 50 mm

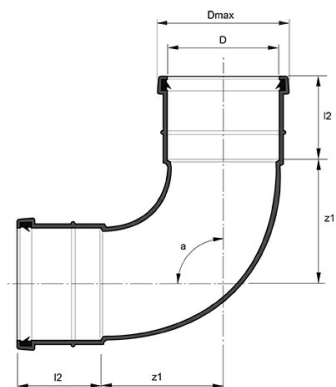
a 88,5 °

Dmax 68 mm

z1 46 mm

l2 45 mm

Vikt 0,111 kg

**PIPELIFE SVERIGE AB**

Box 50 · 524 02 Ljung · Sverige

Telefon: +46 513 221 00 · Fax: +46 513 221 99

Email: [info@pipelife.se](mailto:info@pipelife.se) · Fakturaadress: [invoice@pipelife.se](mailto:invoice@pipelife.se)

## MILJÖBEDÖMNING

Produkten har klass **B** hos Sunda hus



Produkten har klass **Accepteras** hos Byggvarubedömningen



Produkten är listad i husproduktportalen och kan användas i Svanenmärkt byggande



Produkten är registrerad hos Basta

