

BETÄCKNING PRO T60

RSK-nr 7015152

SAP 70008019



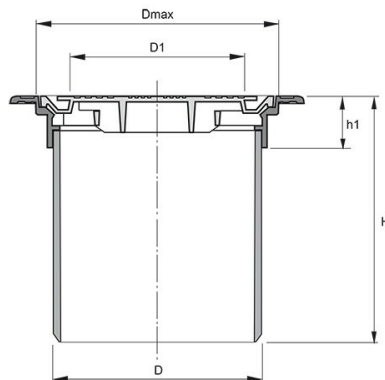
PRODUKTBESKRIVNING

för tillsynsbrunnar PRO 600

Körbar 40 ton

BYGGMÅTT

Dimensioner	
D	560 mm
D1	648 mm
Dmax	800 mm
H	690 mm
h1	143 mm



PIPELIFE SVERIGE AB

Box 50 · 524 02 Ljung · Sverige

Telefon: +46 513 221 00 · Fax: +46 513 221 99

Email: info@pipelife.se · Fakturaadress: invoice@pipelife.se

MILJÖBEDÖMNING

Produkten har klass **Accepteras** hos Byggsvarubedömningen



Produkten är registrerad hos Basta

