



KZ VATTENKIOSK I BRUNN FÖR SEGJÄRNSBETÄCKNING



KZ vattenkiosk för segjärnsbetäckning är en komplett lösning för att se till att VA-kollektivet får betalt för producerat vatten.

KZ vattenkiosk består av ett elektroniskt kontrollskåp som identifierar användaren och mjukstartar/stoppas vattenleveransen. Efter avslutad tankning sänds uppgifter om mängd, pris och klockslag till kontrollprogramet som sedan kan exporteras till kommunens debiteringssystem för vattenmätare – helt integrerat.

Kontrollpanelen som innehåller start och stoppknappar visar löpande total volym och totalt belopp. Kommunens kunder som tankar i detta system får egna inloggningsuppgifter och kan enkelt se hur mycket deras egna användare tankat online. Efter varje avslutad tankning töms systemet på vatten vilket innebär att tankning kan ske året runt – även i minusgrader.

Systemet är ett GSM-baserat styrsystem som automatiskt hämtar och sänder data mellan kommunens administrativa system och respektive tankstation. En app finns för brukaren som ger exakt överblick över registreringar på varje vattenkiosk.

Varje kommun administrerar användare och fakturering av vatten via en hemsida kopplad till kommunens debiteringssystem.

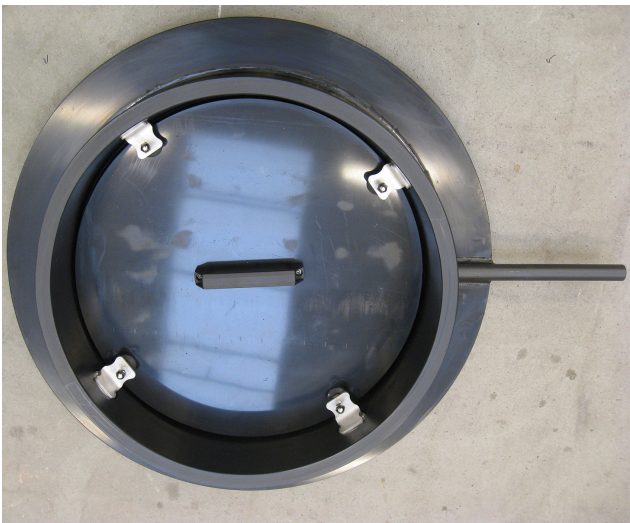
***Serviceavtal kan tecknas efter garantitidens utgång för årlig kontroll och och service av kiosk och återströmningsskydd.
Den utförs av en representant från KZ Handels.***

***Läs gärna mer om KZ vattenkiosker på vår hemsida. Där finns broschyrer, bilder och länkar till flertalet kommuner med redan befintliga vattenkiosker.
Hemsidan finner du på www.kzhandels.se***

KZ vattenkiosk i brunn

KZ vattenkiosk i brunn

för kontroll och registrering av vattenförsäljning via användarnyckel. Tillgångskontroll, kontroll och registrering sker via en PLC som med mobildata har anslutning till webbapplikation för vattenförsäljning. Klass 4-ventilen skyddar mot returflöde. Flödesmätaren detekterar mängden vatten som visas i displayen. När önskad mängd vatten erhållits tas användarnyckeln bort från nyckelläsaren och stationen mjukstänger vattentillförseln.



KZ vattenkiosk i brunn för segjärnsbetäckning

Enheten består av en komplett prefabricerad brunn där alla ingående komponenter är testade och provkörda.

Samtliga brunnens skarvar är extrudersvetsade på både in och utsidan och är därmed helt täta.

Vi lämnar 10 års täthetsgaranti.

Det enda som behöver göras på plats är att montera stigarrör i mark samt att ansluta spänning (230/24volt).

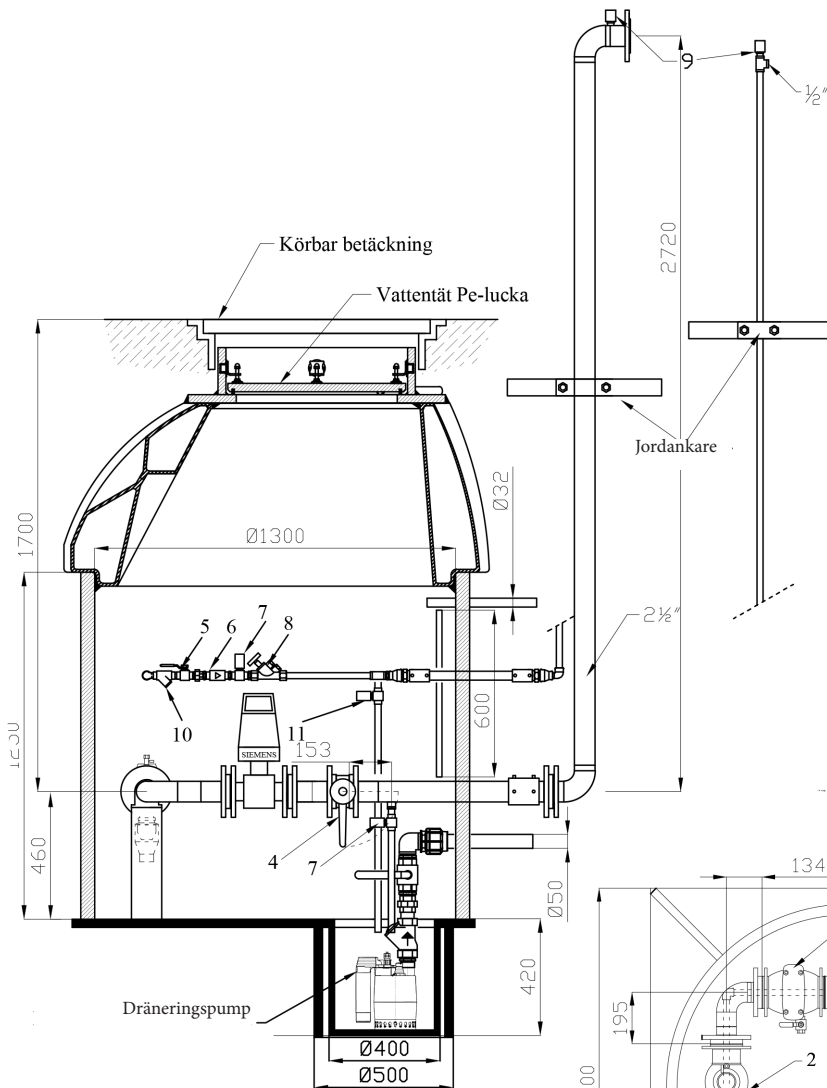
Solcellsdrift finns att beställa som tillval.

KZ vattenkiosk i brunn - ingående komponenter

Motorventil, magnetventiler, återströmningsskydd, smutsfilter och flänsad flödesmätare.



KZ vattenkiosk i brunn



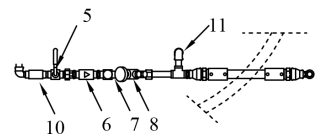
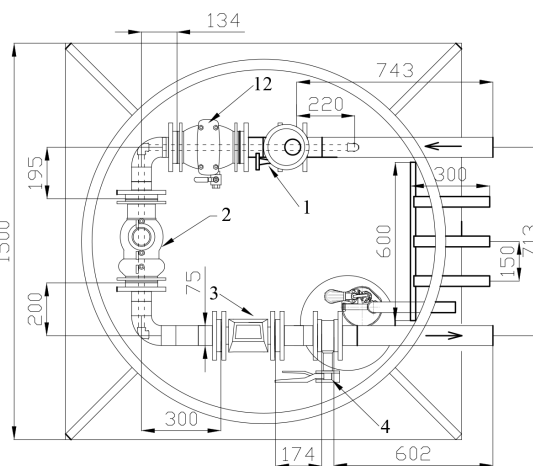
KZ vattenkiosk för segjärnsbetäckning med PE-lucka.

Principskiss/ritning över vattenkiosk i brunn för segjärnsbetäckning med PE-lucka.

Brunnen är tillverkad i PE med extrudersvetsade skarvar och genomföringar för 100-procentig täthet.

Nedan samma skiss men ovanifrån. Brunnen har ljus insida för en bra arbetsmiljö.

Brunnen kompletteras med en segjärnsbetäckning.



Kontakta vår säljare för ytterligare information och valmöjligheter med KZ vattenkiosk i brunn för era behov.

